



โครงการ
ออกแบบก่อสร้างปรับปรุง
หอผู้ป่วยโรงพยาบาล
มหาวิทยาลัยอุบลราชธานี

ที่ตั้ง
มหาวิทยาลัยอุบลราชธานี

เจ้าของ
มหาวิทยาลัยอุบลราชธานี

ผู้ออกแบบ
นายยง บุญอารีย์ ภา-สถ 7827
นายชยศ ศรีแก้ว ภา-สถ 20893
นางสาวลลิตา บุญมี ภา-สถ 12267

คณะกรรมการตรวจรับพัสดุ
ในงานจ้างออกแบบ

ศ.พญ.ศุทธิณี อธิราช
พญ.นวินดา วณิชกุลธาดา
นพ.วิวัฒน์ พรหมพานิช
นพ.ภาณุวัตร สุธรรมวงศ์
นายพุทธิพันธ์ บุญเรือง
นายชลธิศ ชอบเสียง

เขียนแบบ
นายยง บุญอารีย์ ภา-สถ 7827
นายชยศ ศรีแก้ว ภา-สถ 20893

ผู้รับรองแบบ
วิศวกรโยธา

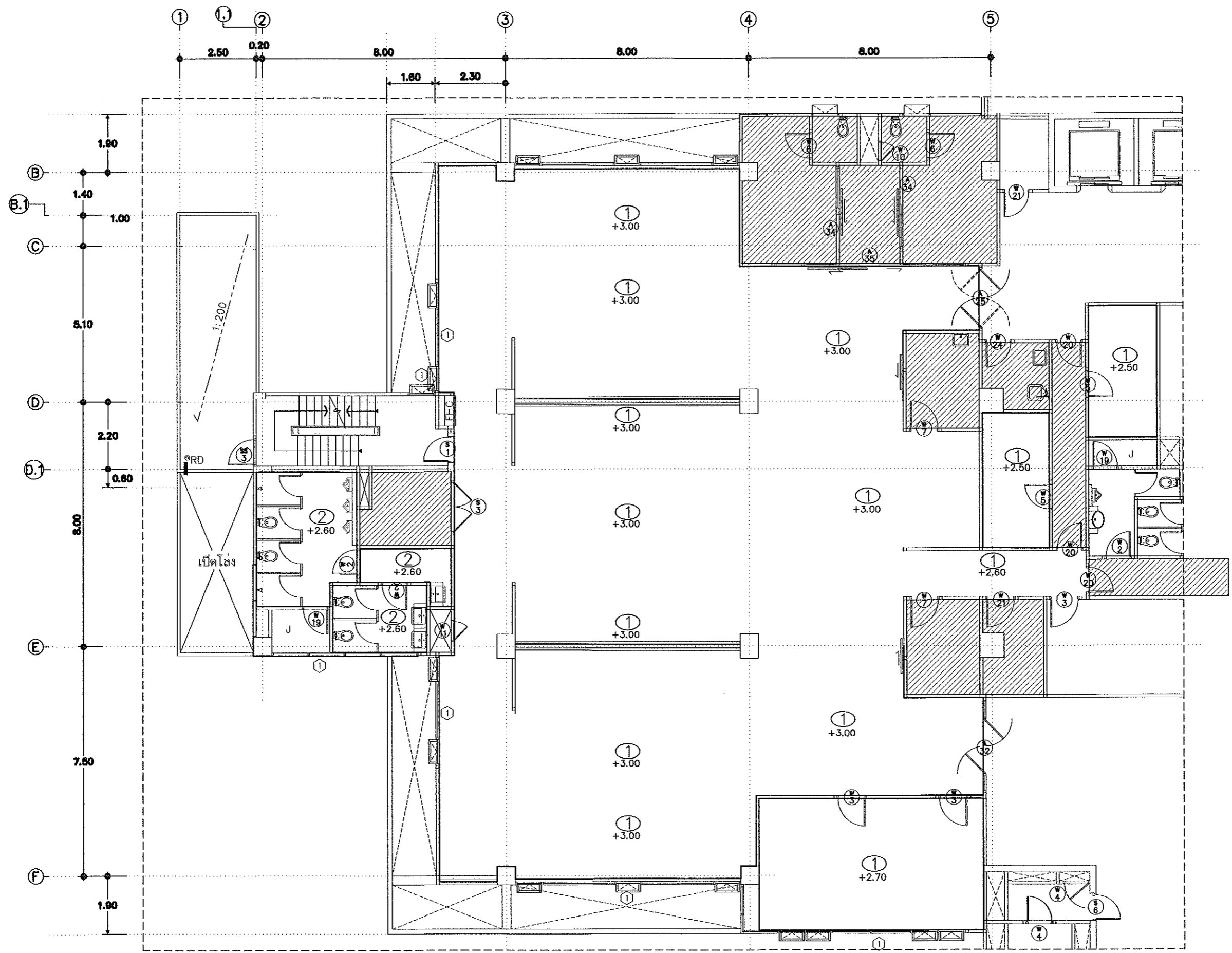
วิศวกรไฟฟ้า

ตรวจแบบ



แปลนฝ้าเพดาน ZONE 1

แผ่นที่	A6-23
รวม	170



แปลนฝ้าเพดาน ZONE 1
มาตราส่วน 1 : 125



โครงการ
ออกแบบก่อสร้างปรับปรุง
หอผู้ป่วยโรงพยาบาล
มหาวิทยาลัยอุบลราชธานี

ที่ตั้ง
มหาวิทยาลัยอุบลราชธานี

เจ้าของ
มหาวิทยาลัยอุบลราชธานี

ผู้ออกแบบ
นายยง บุญอารีย์ ภา-สถ 7827
นายชยศ ศรีแก้ว ภา-สถ 20893
นางสาวลลิตา บุญมี ภา-สถ 12267

คณะกรรมการตรวจรับพัสดุ
ในงานจ้างออกแบบ

ผศ.พนุศุทธิณี ธีราช
พญ.นวินดา วณิชกุลธาดา
นพ.วิวัฒนา พรรณพานิช
นพ.ภาณุวัตร สุธรรมวงศ์
นายพุทธินันท์ บุญเรือง
นายชลธิศ ขอบเสียง

เขียนแบบ
นายยง บุญอารีย์ ภา-สถ 7827
นายชยศ ศรีแก้ว ภา-สถ 20893

ผู้รับรองแบบ
วิศวกรโยธา

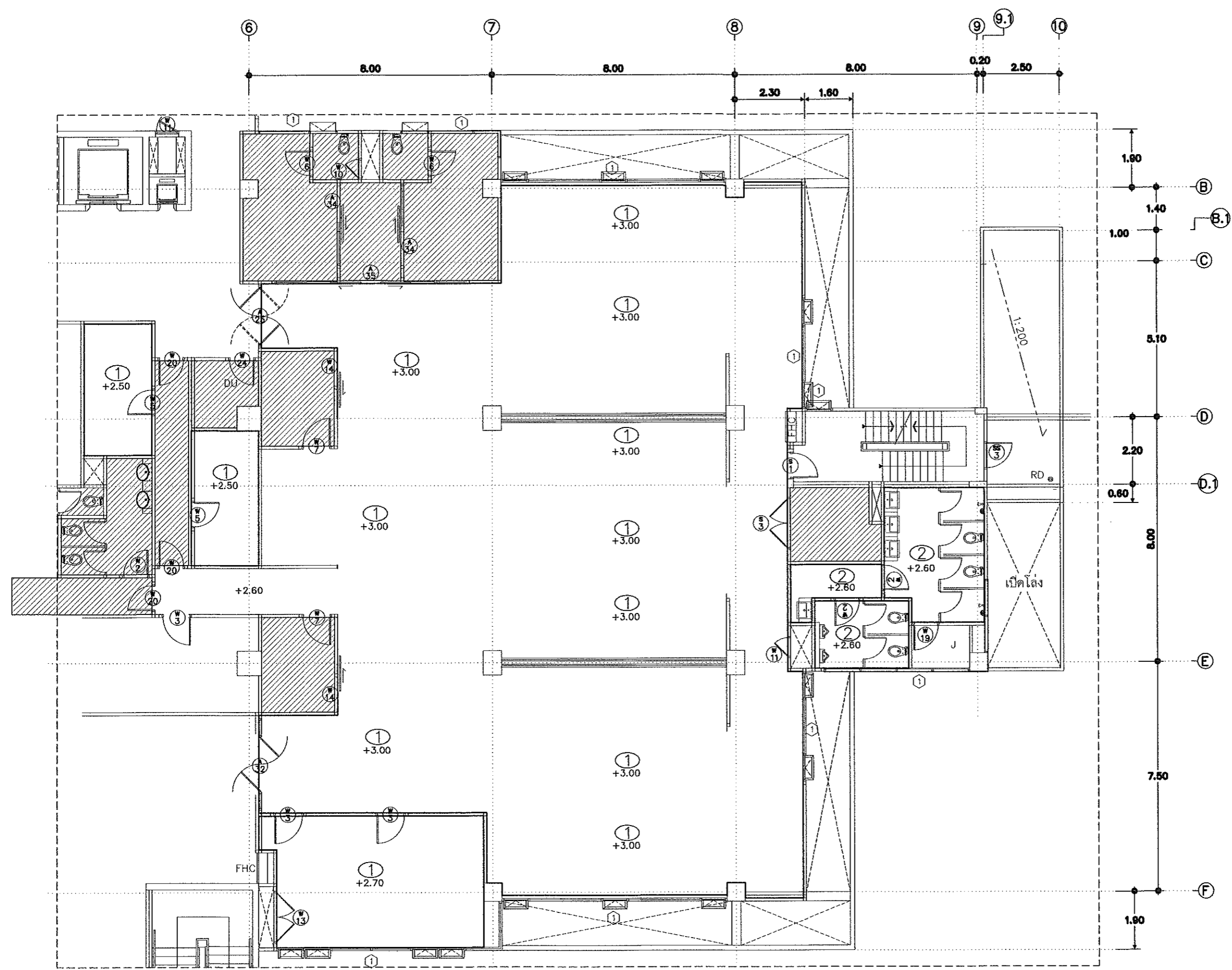
วิศวกรไฟฟ้า

ตรวจแบบ

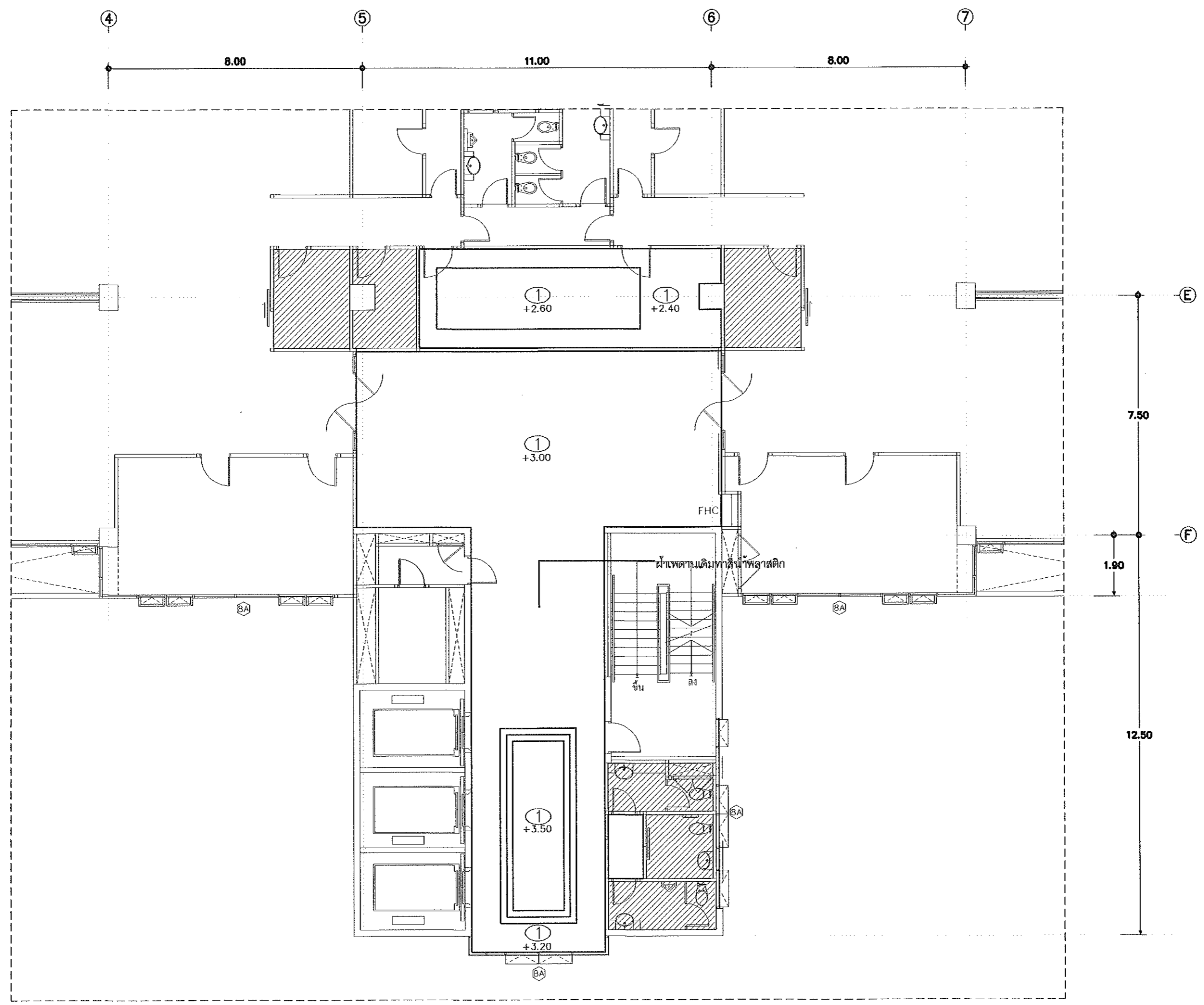


แบบแสดง
แปลนฝ้าเพดาน ZONE 2

แผ่นที่	A6-24
รวม	170



แปลนฝ้าเพดาน ZONE 2
มาตราส่วน 1 : 125



แปลนฝ้าเพดาน ZONE 3
มาตราส่วน 1 : 125



โครงการ
ออกแบบก่อสร้างปรับปรุง
หอผู้ป่วยโรงพยาบาล
มหาวิทยาลัยอุบลราชธานี

ที่ตั้ง
มหาวิทยาลัยอุบลราชธานี

เจ้าของ
มหาวิทยาลัยอุบลราชธานี

ผู้ออกแบบ
นายยง บุญอารีย์ ภา-สต 7827
นายชยศ ศรีแก้ว ภา-สต 20893
นางสาวลลิตา บุญมี
ภา-สต 12267

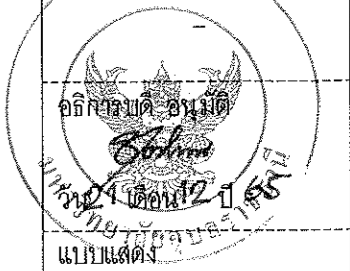
คณะกรรมการตรวจรับพัสดุ
ในงานจ้างออกแบบ
ผศ.พญ.ศุทธิณี ธีราช
พญ.นวินดา วณิชกุลธาดา
นพ.วิวัฒน์ พรรณพานิช
นพ.ภาณุวัตร สุธรรมวงศ์
นายสุทธิพันธ์ บุญเรือง
นายชลธิศ ชอบเสียง

เขียนแบบ
นายยง บุญอารีย์ ภา-สต 7827
นายชยศ ศรีแก้ว ภา-สต 20893

ผู้รับรองแบบ
วิศวกรโยธา

วิศวกรไฟฟ้า

ตรวจแบบ



แปลนฝ้าเพดาน ZONE 3

แผ่นที่	A6-25
รวม	170



มหาวิทยาลัยจุฬาลงกรณ์

โครงการ
ออกแบบก่อสร้างปรับปรุง
หอผู้ป่วยโรงพยาบาล
มหาวิทยาลัยจุฬาลงกรณ์

ที่ตั้ง
มหาวิทยาลัยจุฬาลงกรณ์

เจ้าของ
มหาวิทยาลัยจุฬาลงกรณ์

ผู้ออกแบบ
นายยง บุญอารีย์ ก-สด 7827
นายชยศ ศรีแก้ว ก-สด 20893
นางสาวลลิตา บุญนิภา-สด 12267

คณะกรรมการตรวจรับปิด
ในงานจ้างออกแบบ

ผศ.พนุศุทธิณี อิธราช
พญ.นวินดา วัฒนกุลธาดา
นพ.วิวัฒนา พงรณพานิช
นพ.ภาณุวัตร สุธรรมวงศ์
นายพุทธินันท์ บุญเรือง
นายชลธิศ ขอบเสียง

เขียนแบบ

นายยง บุญอารีย์ ก-สด 7827
นายชยศ ศรีแก้ว ก-สด 20893

ผู้รับรองแบบ
วิศวกรโยธา

วิศวกรไฟฟ้า

ตรวจแบบ

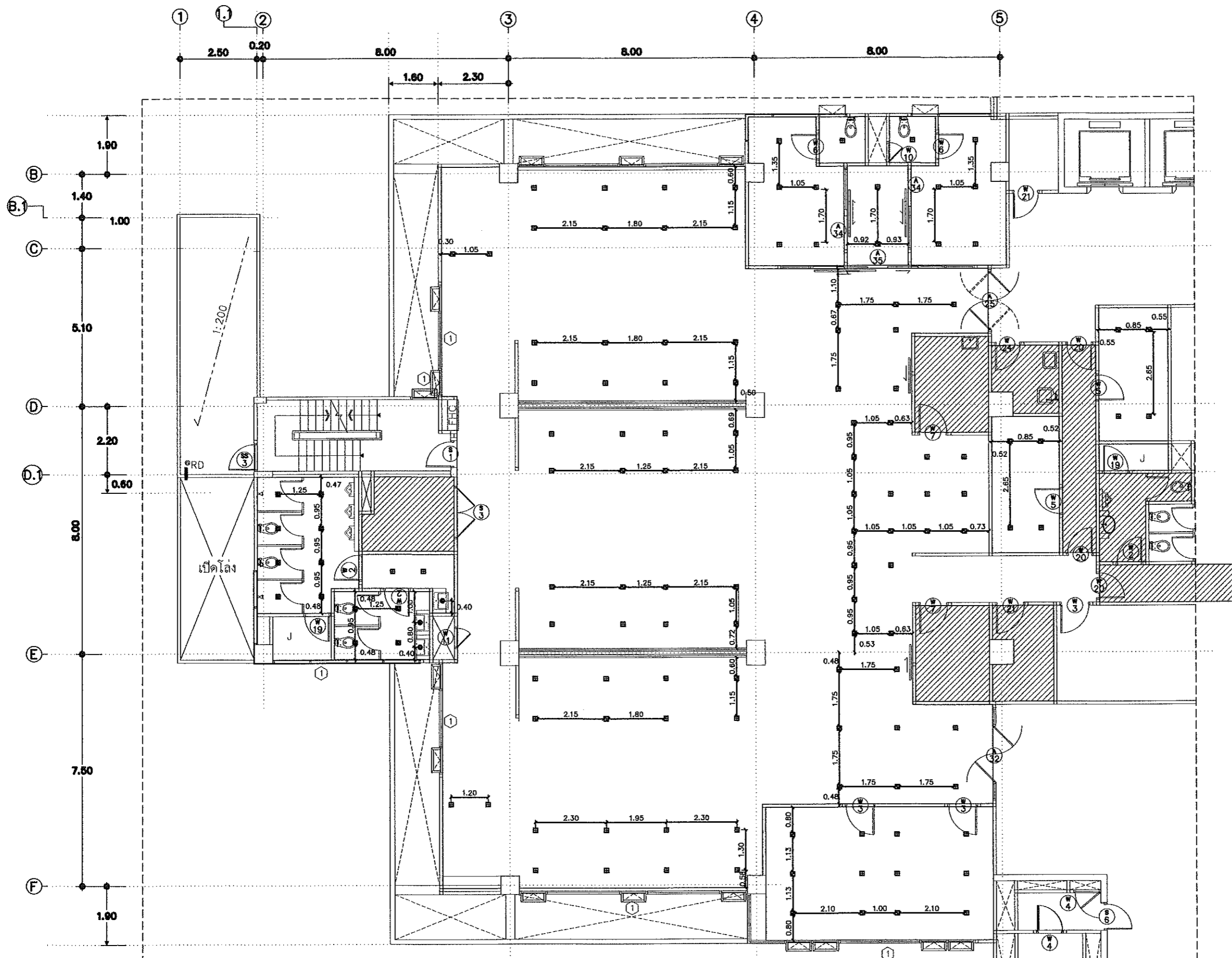


แบบแสดง

แปลนระบบแสงสว่าง ZONE 1

แผ่นที่ A6-26

รวม 170



SYMBOL	DESCRIPTIONS	SYMBOL	DESCRIPTIONS
☐	150x150 mm. DOWNLIGHT LED PANEL	⊕	HANGING LIGHT GOLD COLOR
⊗	150x150 mm. DOWNLIGHT LED PANE for W.C.		

แปลนระบบแสงสว่าง ZONE 1
มาตราส่วน 1 : 125



โครงการ
ออกแบบก่อสร้างปรับปรุง
หอผู้ป่วยโรงพยาบาล
มหาวิทยาลัยอุบลราชธานี

ที่ตั้ง
มหาวิทยาลัยอุบลราชธานี

เจ้าของ
มหาวิทยาลัยอุบลราชธานี

ผู้ออกแบบ
นายยง บุญอารีย์ ภา-สด 7827
นายชยศ ศรีแก้ว ภา-สด 20893
นางสาวลลิตา บุญมี ภา-สด 12267

คณะกรรมการตรวจรับพัสดุ
ในงานจ้างออกแบบ

ศส. พณศุภทินิธิ ธีราช
พณวินิตดา วัฒนกุลธาดา
นพ. วัฒนา พรหมพานิช
นพ. ภาณุวัตร สุธรรมวงศ์
นายพูนรัตน์ บุญเรือง
นายชลธิศ ขอบเสียง

เขียนแบบ
นายยง บุญอารีย์ ภา-สด 7827
นายชยศ ศรีแก้ว ภา-สด 20893

ผู้รับรองแบบ
วิศวกรโยธา

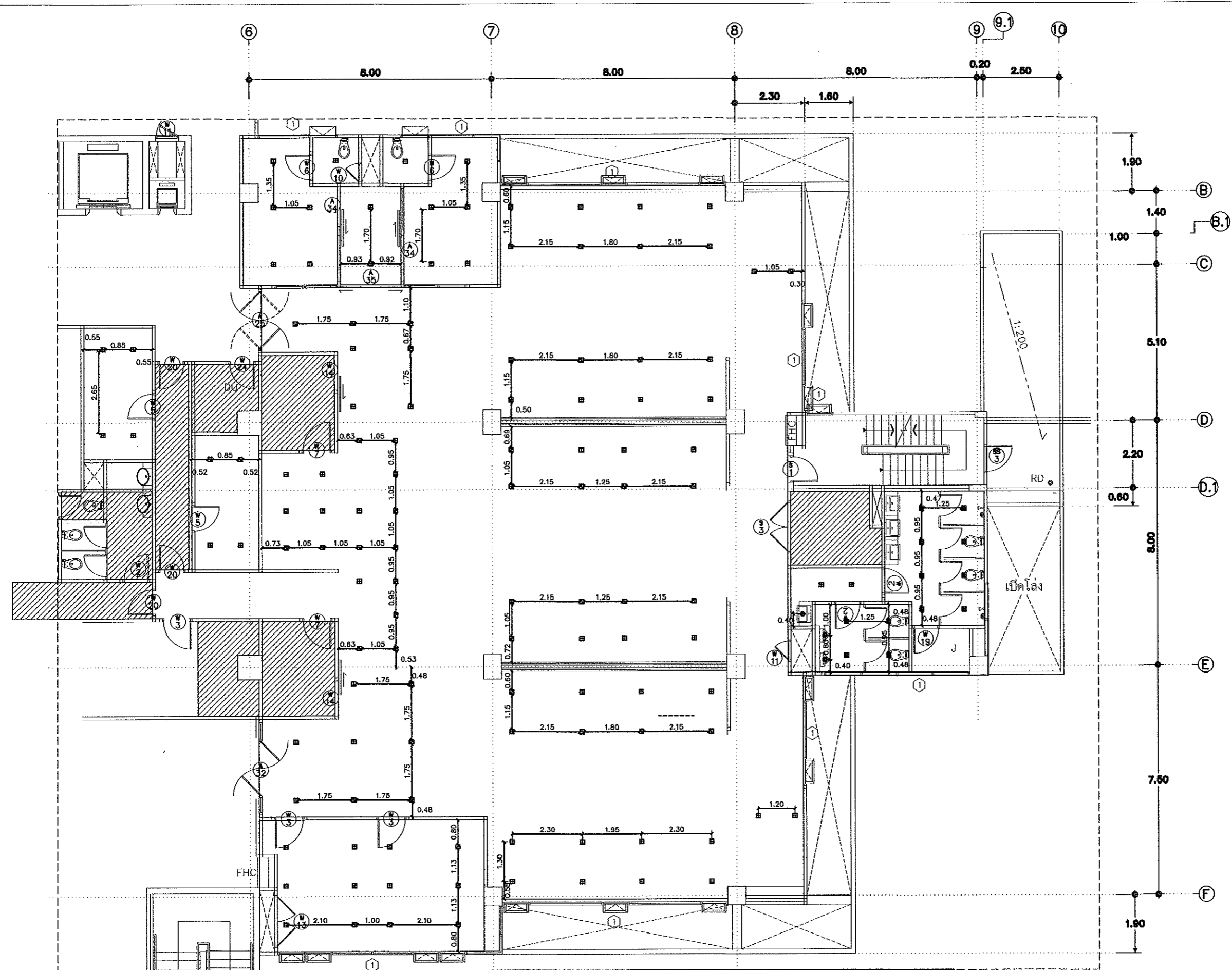
วิศวกรไฟฟ้า

ตรวจแบบ



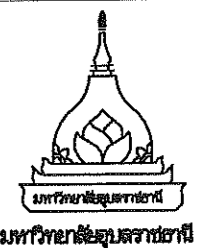
แปลนระบบแสงสว่าง ZONE 2

แผ่นที่ A6-27
รวม 170



SYMBOL	DESCRIPTIONS	SYMBOL	DESCRIPTIONS
☒	150x150 mm. 18W. DOWNLIGHT LED PANEL	⊕	HANGING LIGHT GOLD COLOR
☒	150x150 mm. 18W. DOWNLIGHT LED PANE for W.C.		

แปลนระบบแสงสว่าง ZONE 2
มาตรฐาน 1 : 125



โครงการ
ออกแบบก่อสร้างปรับปรุง
ห้องผู้ป่วยโรงพยาบาล
มหาวิทยาลัยอุบลราชธานี

ที่ตั้ง
มหาวิทยาลัยอุบลราชธานี

เจ้าของ
มหาวิทยาลัยอุบลราชธานี

ผู้ออกแบบ
นายยง บุญอารีย์ ภ-สด 7827
นายชยศ ศรีแก้ว ภ-สด 20893
นางสาวลลิตา บุญมี
ภ-สด 12267

คณะกรรมการตรวจรับพัสดุ
ในงานจ้างออกแบบ
ศศ.พญ.ศุทธิณี อิระฮ
พญ.นวินดา วัฒนกุลสถา
นพ.พนัฒนา พรรณพานิช
นพ.ภาณุวัตร สุธรรมวงศ์
นายพุทธิพันธ์ บุญเรือง
นายชลธิศ ชอบเสียง

เขียนแบบ
นายยง บุญอารีย์ ภ-สด 7827
นายชยศ ศรีแก้ว ภ-สด 20893

ผู้รับรองแบบ
วิศวกรโยธา

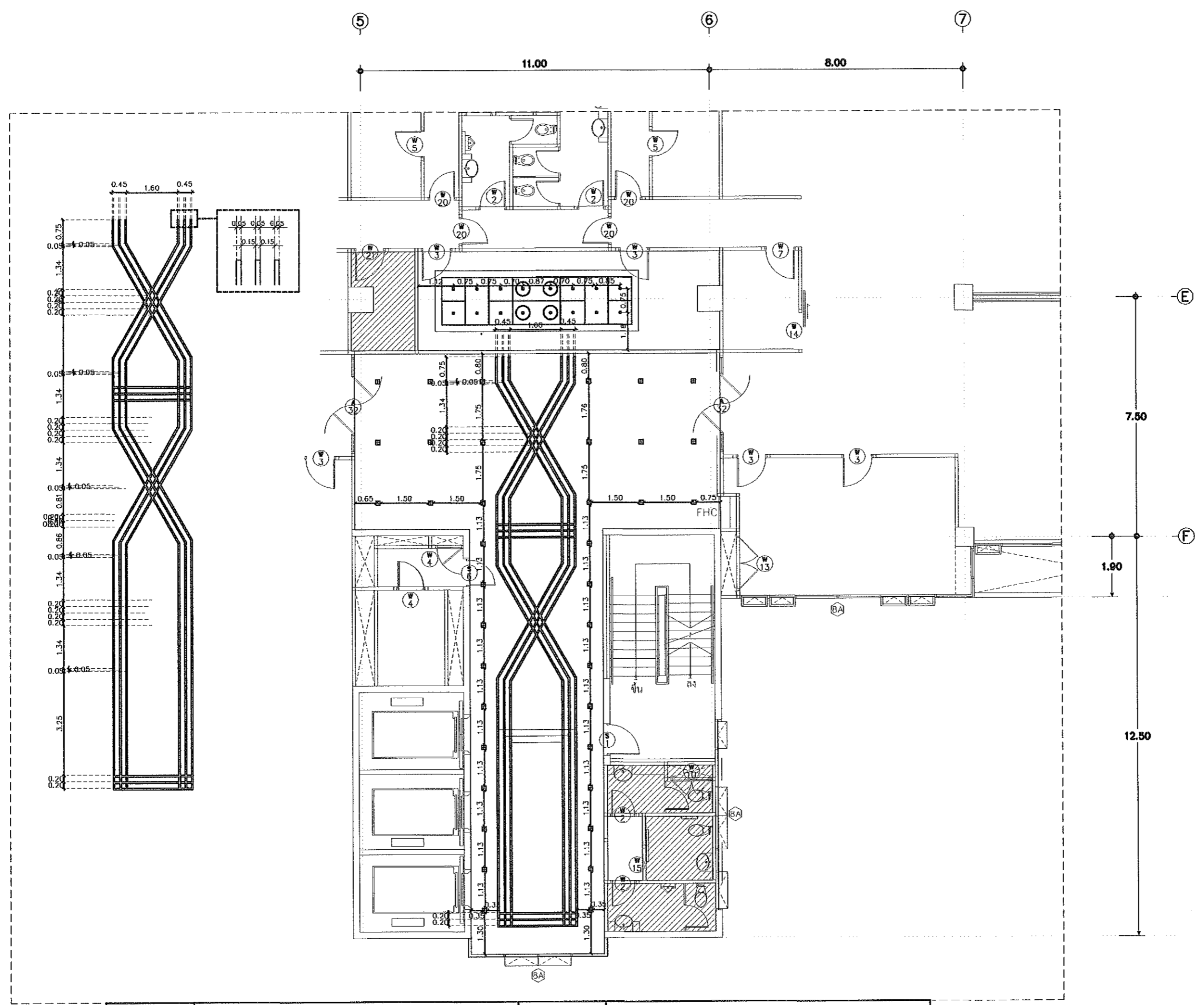
วิศวกรไฟฟ้า

ตรวจแบบ



แปลนระบบแสงสว่าง ZONE 3

แผ่นที่	A6-28
รวม	170



SYMBOL	DESCRIPTIONS	SYMBOL	DESCRIPTIONS
■	150x150 mm. 18W.DOWNLIGHT LED PANEL	●	100x100 mm. E27 LED GLS Bulb (15W) 2700K
○	HANGING LIGHT GOLD COLOR with GLASS	══	50x35 mm.LED LIGHT TUBE WITH ACRYLIC COVER

แปลนระบบแสงสว่าง ZONE 3
มาตราส่วน 1 : 125



โครงการ
ออกแบบก่อสร้างปรับปรุง
หอผู้ป่วยโรงพยาบาล
มหาวิทยาลัยอุบลราชธานี

ที่ตั้ง
มหาวิทยาลัยอุบลราชธานี

เจ้าของ
มหาวิทยาลัยอุบลราชธานี

ผู้ออกแบบ
นายยง บุญอารีย์ ภา-สถ 7827
นายเชเขต ศรีแก้ว ภา-สถ 20893
นางสาวลลิตา บุญมี ภา-สถ 12267

คณะกรรมการตรวจรับพัสดุ
ในงานจ้างออกแบบ

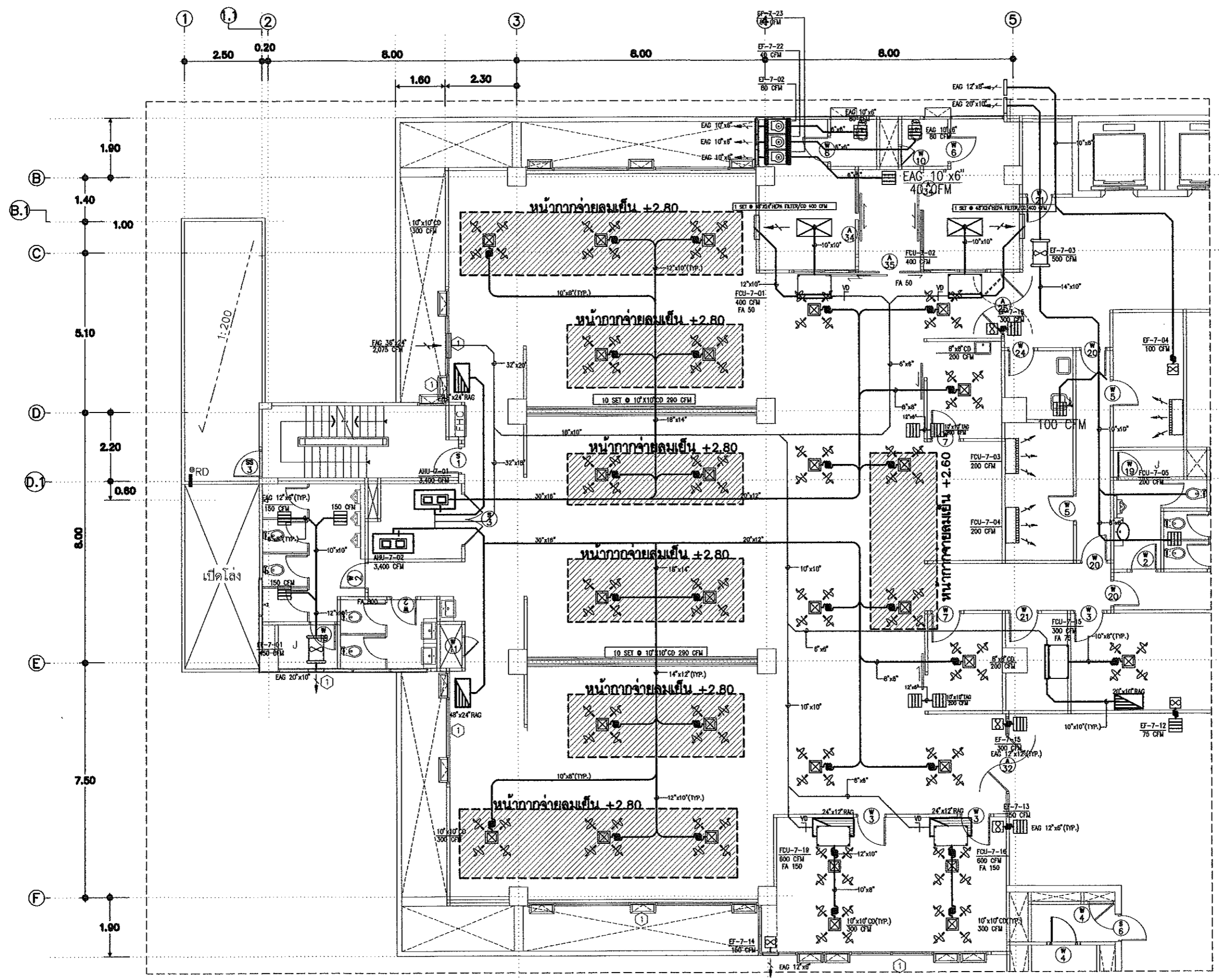
ศศ.พนุศุทธิณี อิธราช
พญ.นวินดา วณิชกุลธาดา น
นพ.วิวัฒนา พรหมพานิช
นพ.ภาณุวัตร สุธรรมวงศ์
นายพุทธิพันธ์ บุญเรือง
นายชลธิศ ขอบเสียง

เขียนแบบ
นายยง บุญอารีย์ ภา-สถ 7827
นายเชเขต ศรีแก้ว ภา-สถ 20893

ผู้รับรองแบบ
วิศวกรโยธา

วิศวกรไฟฟ้า

ตรวจแบบ



แปลนระบบปรับอากาศ ZONE 1 (เดิม)
มาตราส่วน 1 : 125

แผ่นที่	A6-29
รวม	170



โครงการ
ออกแบบก่อสร้างปรับปรุง
หอผู้ป่วยโรงพยาบาล
มหาวิทยาลัยอุบลราชธานี

ที่ตั้ง
มหาวิทยาลัยอุบลราชธานี

เจ้าของ
มหาวิทยาลัยอุบลราชธานี

ผู้ออกแบบ
นายยง บุญอารีย์ ภา-สถ 7827
นายชยศ ศรีแก้ว ภา-สถ 20893
นางสาวลลิตา บุญมี ภา-สถ 12267

คณะกรรมการตรวจรับพัสดุ
ในงานจ้างออกแบบ

ศศ.พนุศุทธิ นิธิราช
พญ.นวินดา วนิชกุลธาดา น.
นพ.วิวัฒนา พรหมพานิช
นายพฤษนันท์ บุญเรือง
นายชลธิศ ขอบเสียง

เขียนแบบ
นายยง บุญอารีย์ ภา-สถ 7827
นายชยศ ศรีแก้ว ภา-สถ 20893

ผู้รับรองแบบ
วิศวกรโยธา

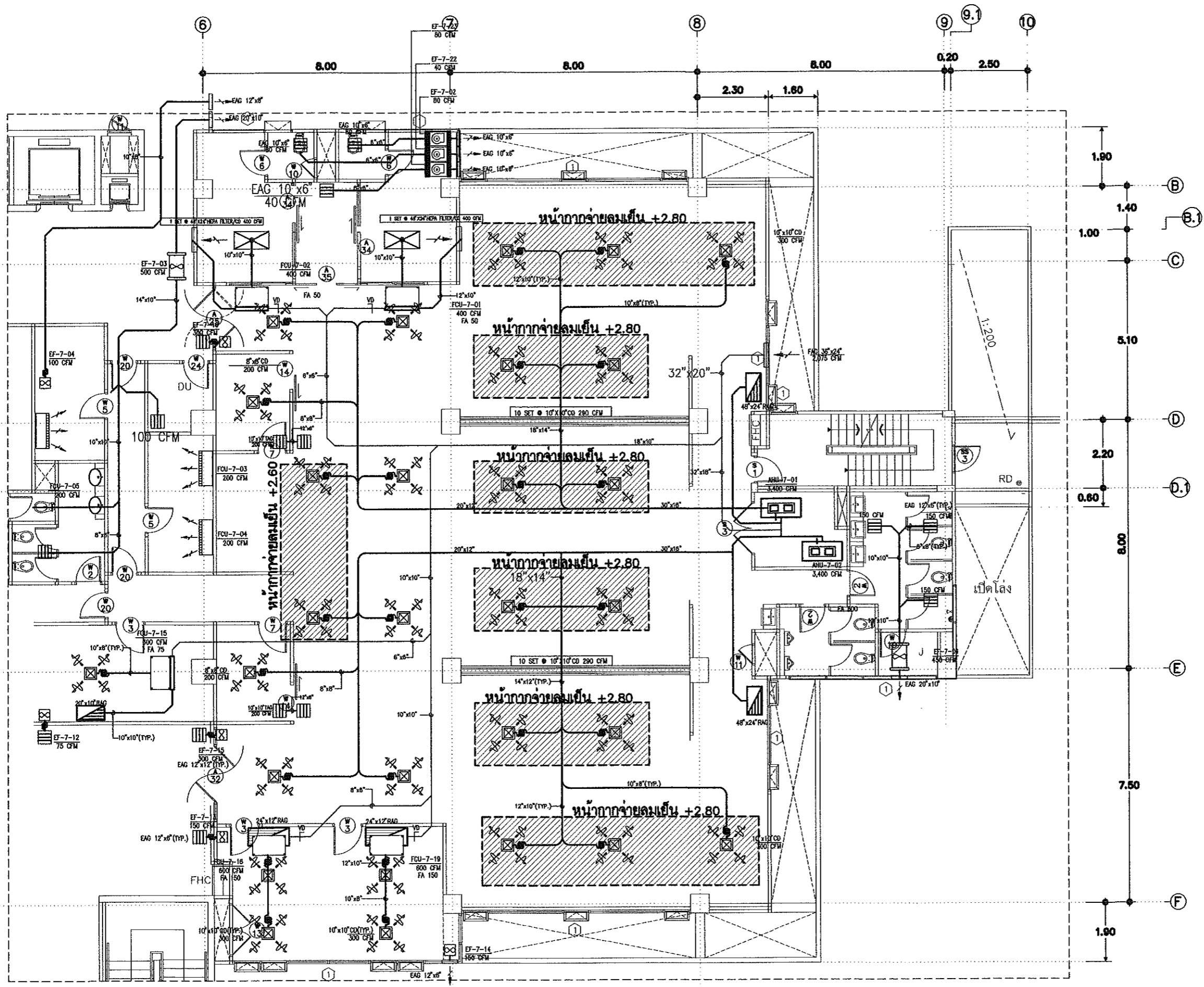
วิศวกรไฟฟ้า

ตรวจแบบ



แปลนระบบแสงสว่าง ZONE 2

แผ่นที่	A6-30
รวม	170



แปลนระบบปรับอากาศ ZONE 2 (เดิม)
มาตราส่วน 1 : 125



โครงการ
ออกแบบก่อสร้างปรับปรุง
หอผู้ป่วยโรงพยาบาล
มหาวิทยาลัยอุบลราชธานี

ที่ตั้ง
มหาวิทยาลัยอุบลราชธานี

เจ้าของ
มหาวิทยาลัยอุบลราชธานี

ผู้ออกแบบ
นายยง บุญอารีย์ ก-สถ 7827
นายยศ ศรีแก้ว ก-สถ 20893
นางสาวลลิตา บุญมี ก-สถ 12267

คณะกรรมการตรวจรับพัสดุ
ในงานจ้างออกแบบ
ศ.พญ.ศุทธิณี อิธิราช
พญ.นวินดา วัฒนกุลธาดา
นพ.วัฒนา พรรณพานิช
นพ.ภาณุวัตร สุธรรมวงศ์
นายพุทธิพันธ์ บุญเรือง
นายชลธิศ ขอบเสียง

เขียนแบบ
นายยง บุญอารีย์ ก-สถ 7827
นายยศ ศรีแก้ว ก-สถ 20893

ผู้รับรองแบบ
วิศวกรโยธา

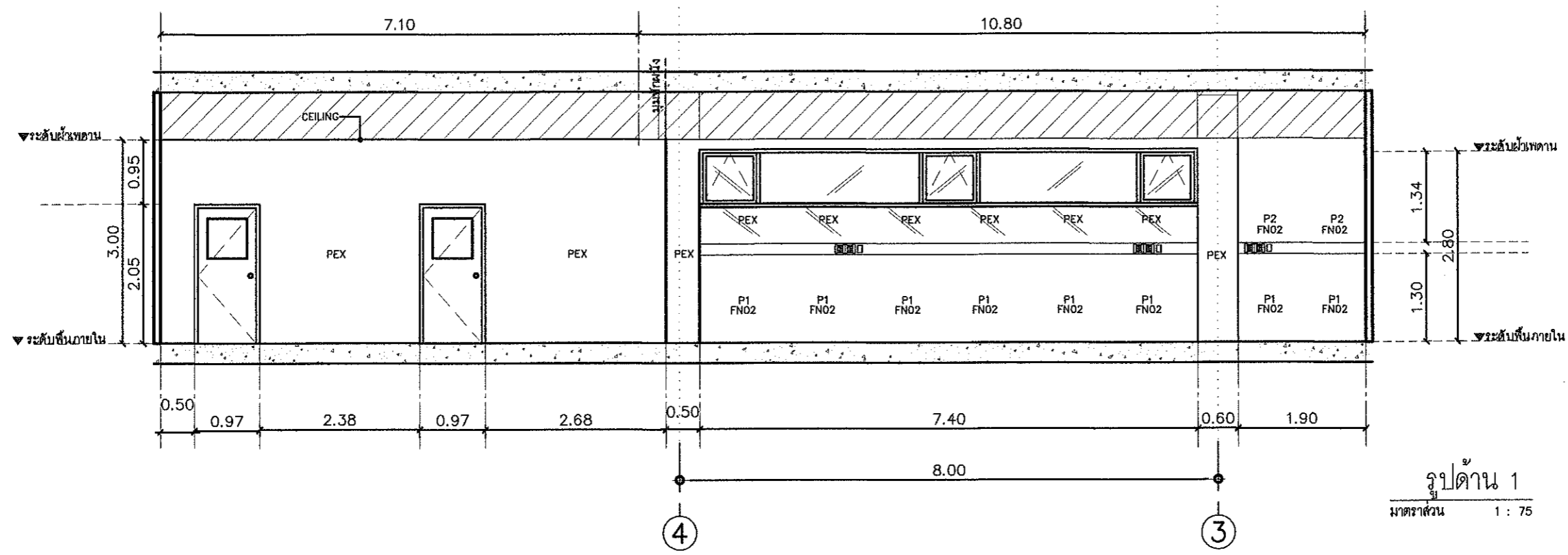
วิศวกรไฟฟ้า

ตรวจแบบ
อธิการบดี อนันต์
วัน 24 เดือน 12 ปี 65
แบบแสดง

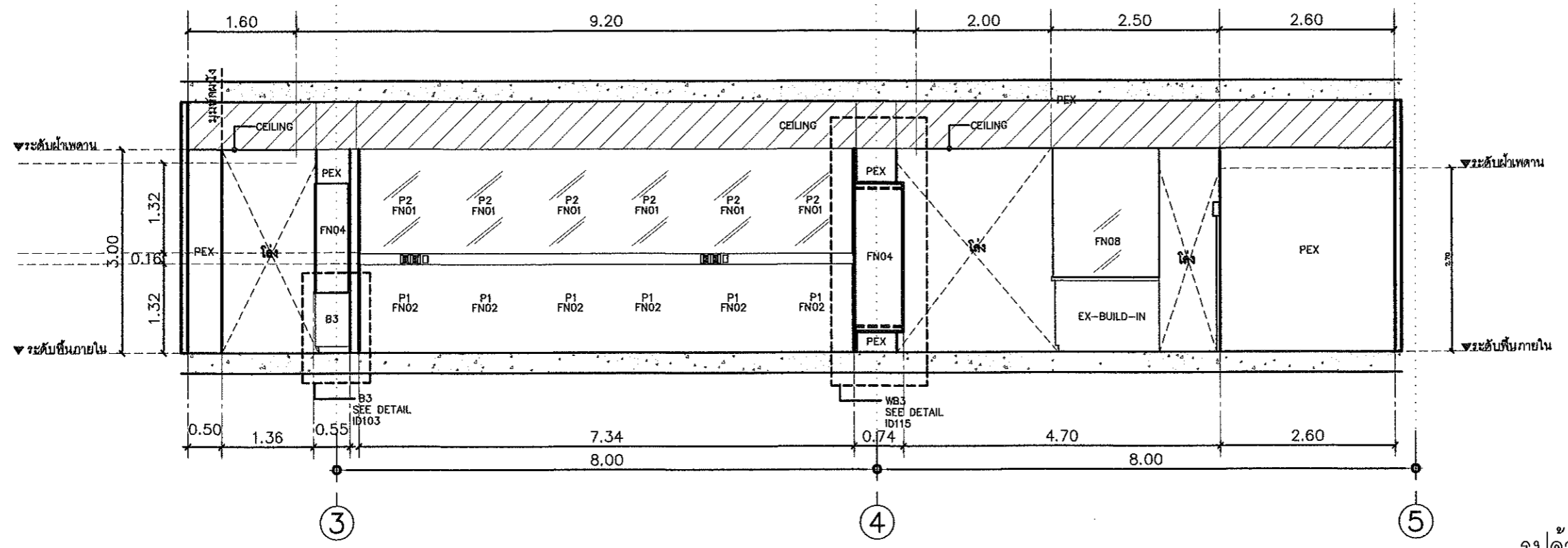
รูปด้าน 1,2

แผ่นที่ A6-31

รวม 170



รูปด้าน 1
มาตราส่วน 1 : 75



รูปด้าน 2
มาตราส่วน 1 : 75



มหาวิทยาลัยจุฬาลงกรณ์

โครงการ
ออกแบบก่อสร้างปรับปรุง
ห้องผู้ป่วยโรงพยาบาล
มหาวิทยาลัยจุฬาลงกรณ์

ที่ตั้ง
มหาวิทยาลัยจุฬาลงกรณ์

เจ้าของ
มหาวิทยาลัยจุฬาลงกรณ์

ผู้ออกแบบ
นายยง บุญอารีย์ ภ-สด 7827
นายยศ ศรีแก้ว ภ-สด 20893
นางสาวลลิตา บุญมี ภ-สด 12267

คณะกรรมการตรวจรับพัสดุ
ในงานจ้างออกแบบ

ผศ.พญ.ศุทธิณี สีราช
พญ.นวินดา วนิชกุลธาดา
นพ.วิวัฒน์ พรหมพานิช
นพ.ภาณุวัตร สุธรรมวงศ์
นายพุทธิพันธ์ บุญเรือง
นายชลธิศ ขอบเสียง

เขียนแบบ

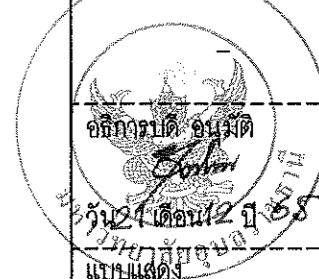
นายยง บุญอารีย์ ภ-สด 7827
นายยศ ศรีแก้ว ภ-สด 20893

ผู้รับรองแบบ

วิศวกรโยธา

วิศวกรไฟฟ้า

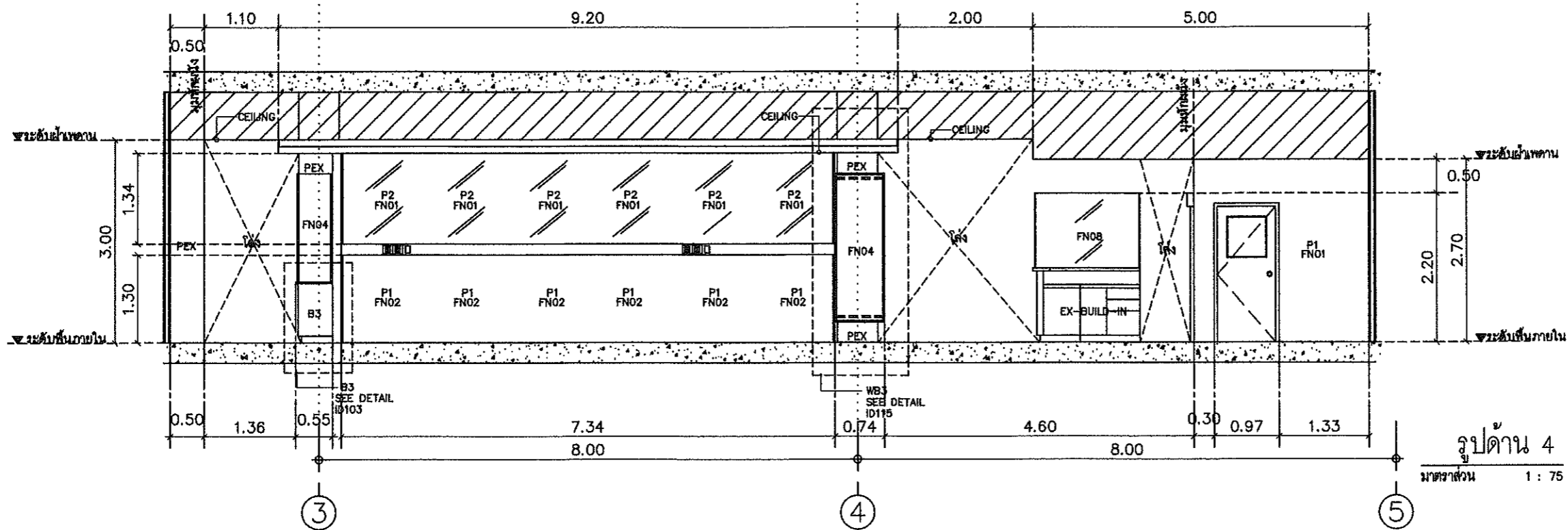
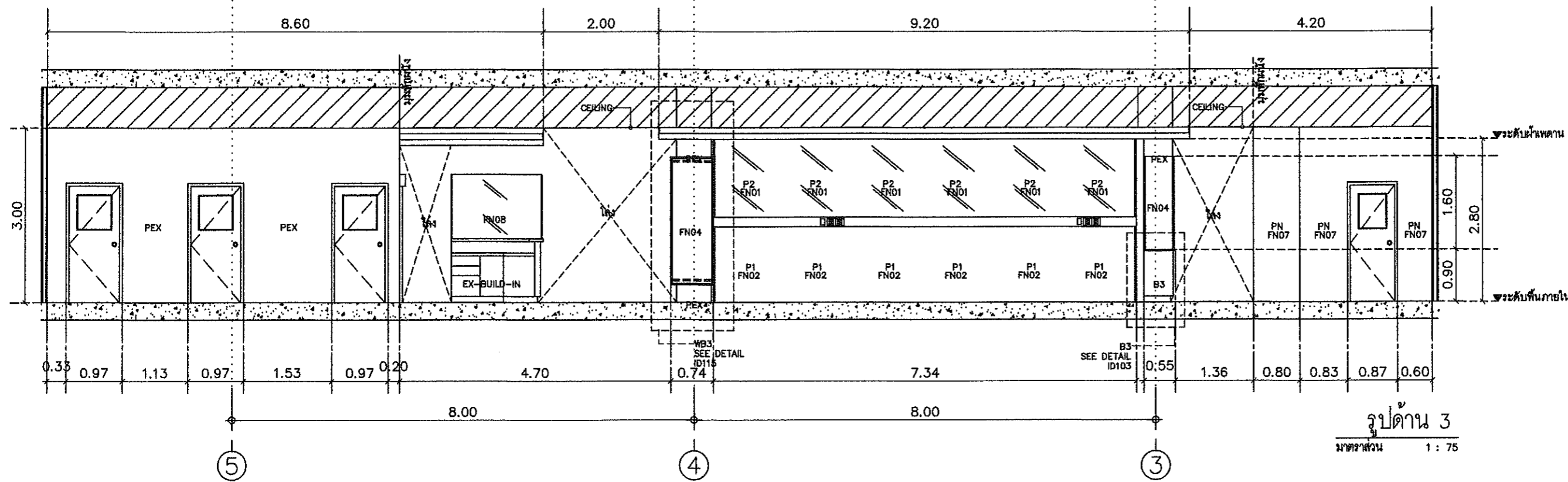
ตรวจแบบ



รูปด้าน 3,4

แผ่นที่ A6-32

รวม 170





มหาวิทยาลัยสุโขทัย

โครงการ
ออกแบบก่อสร้างปรับปรุง
หอผู้ป่วยโรงพยาบาล
มหาวิทยาลัยสุโขทัย

ที่ตั้ง
มหาวิทยาลัยสุโขทัย

เจ้าของ
มหาวิทยาลัยสุโขทัย

ผู้ออกแบบ
นายยง บุญอารีย์ ภ-สถ 7827
นายชยศ ศรีแก้ว ภ-สถ 20893
นางสาวลลิตา บุญมีภ-สถ 12267

คณะกรรมการตรวจรับพัสดุ
ในงานจ้างออกแบบ

ผศ. พญ.ศุทธิณี ริราช
พญ. นวีนดา วนิชกุลธาดา
นพ. วิไลนา พรรณพานิช
นายภาณุวัตร สุธรรมวงศ์
นายพุทธินันท์ บุญเรือง
นายชวลิต ชอนเสียง

เขียนแบบ
นายยง บุญอารีย์ ภ-สถ 7827
นายชยศ ศรีแก้ว ภ-สถ 20893

ผู้รับรองแบบ
วิศวกรโยธา

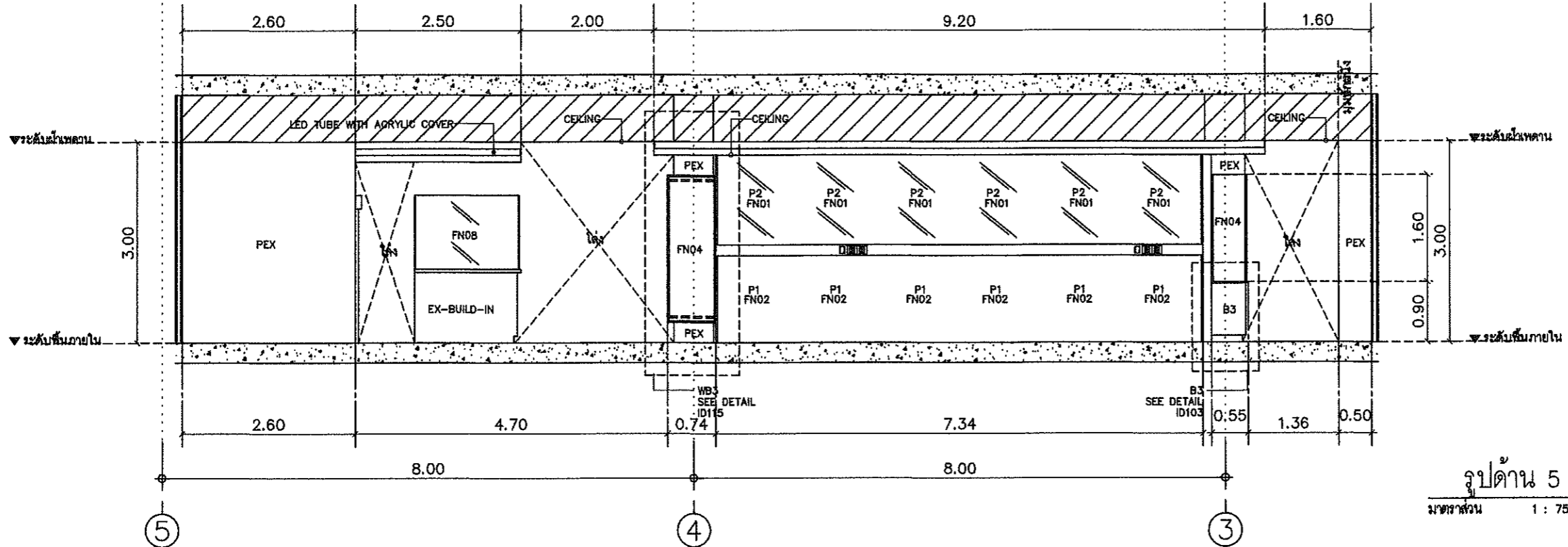
วิศวกรไฟฟ้า

ตรวจแบบ
อธิการบดี อนันต์
วันที่ 21 เดือน 2 ปี 65
แบบแสดง

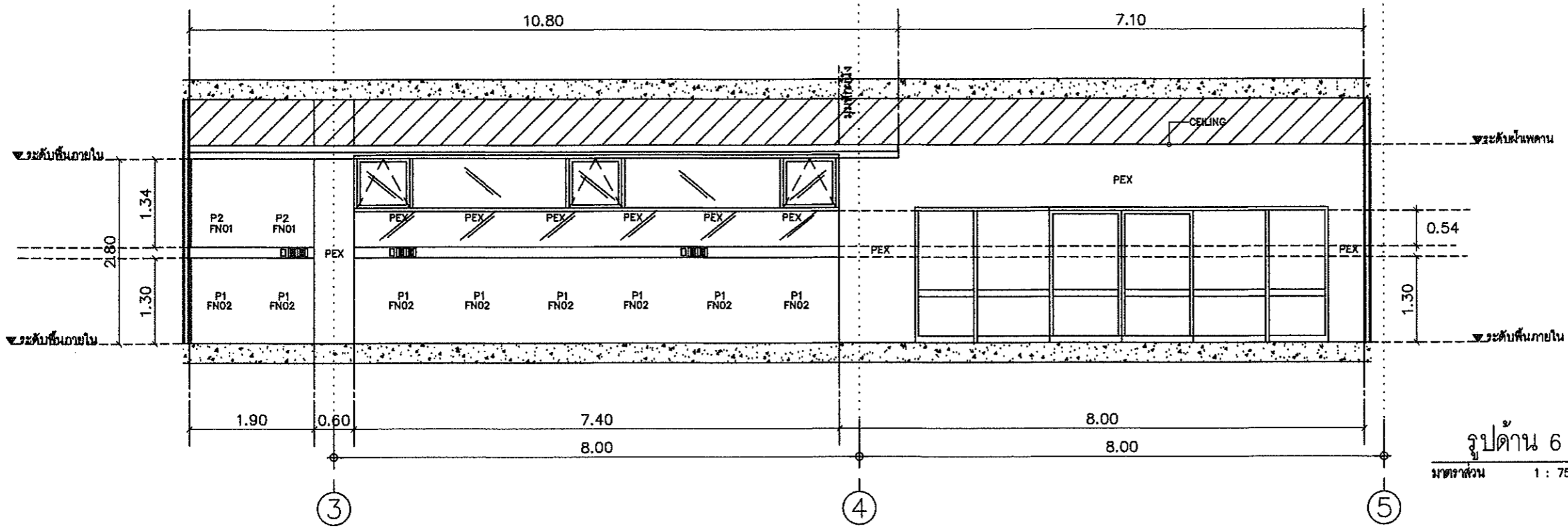
รูปด้าน 5,6

แผ่นที่ A6-33

รวม 170



รูปด้าน 5
มาตราส่วน 1 : 75



รูปด้าน 6
มาตราส่วน 1 : 75



มหาวิทยาลัยสุโขทัยธานี

โครงการ
ออกแบบก่อสร้างปรับปรุง
หอผู้ป่วยโรงพยาบาล
มหาวิทยาลัยสุโขทัยธานี

ที่ตั้ง
มหาวิทยาลัยสุโขทัยธานี

เจ้าของ
มหาวิทยาลัยสุโขทัยธานี

ผู้ออกแบบ
นายยง บุญอารีย์ ภา-สถ 7827
นายชยศ ศรีแก้ว ภา-สถ 20893
นางสาวลลิตา บุญมีภา-สถ 12267

คณะกรรมการตรวจรับพัสดุ
ในงานจ้างออกแบบ

ศศ.พญ.ศุทธิณี ริราช
พญ.นวินดา วนิชกุลธาดา
นพ.วิไลนา พรรณพานิช
นพ.ภาณุวัตร สุธรรมวงศ์
นายพุทธินันท์ บุญเรือง
นายชลธิศ ชอบเสียง

เขียนแบบ
นายยง บุญอารีย์ ภา-สถ 7827
นายชยศ ศรีแก้ว ภา-สถ 20893

ผู้รับรองแบบ
วิศวกรโยธา

วิศวกรไฟฟ้า

ตรวจแบบ

อธิการบดี อำนวยดี

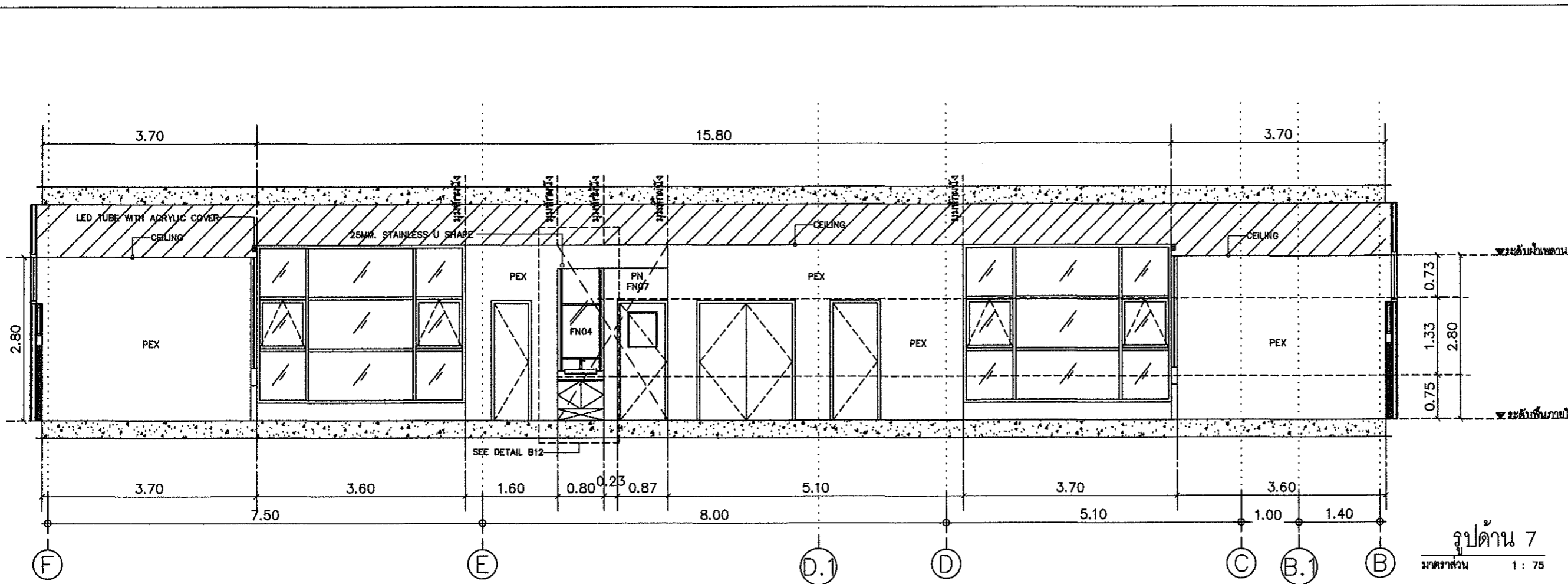
วันที่ 21 เดือน 12 ปี 65

แบบแสดง

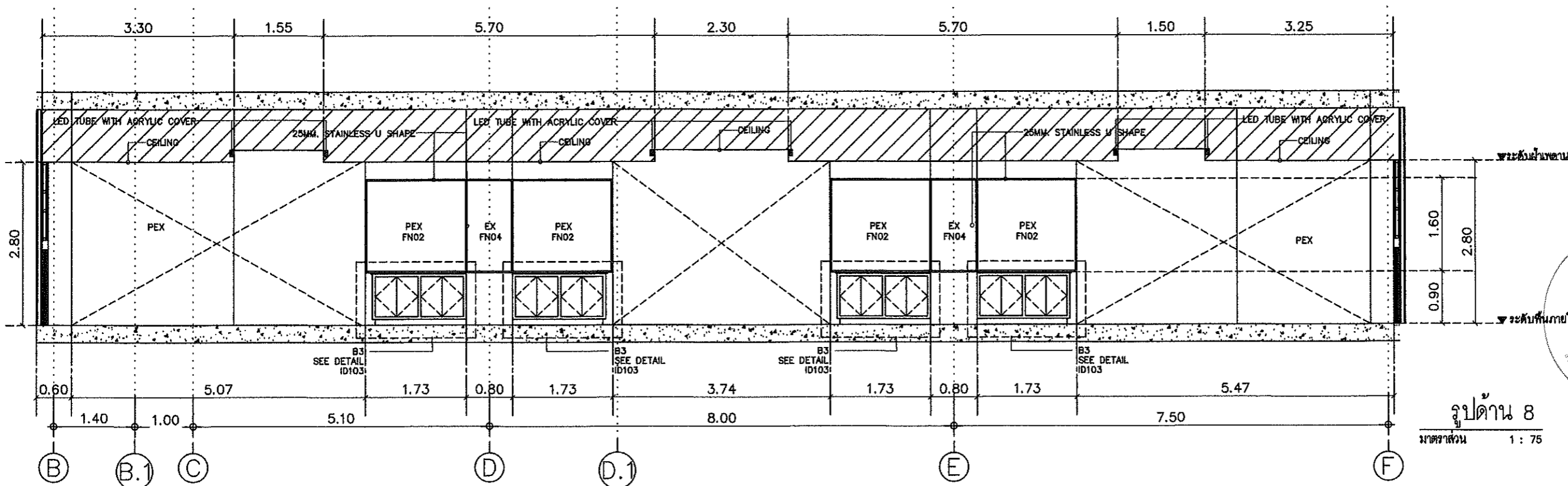
รูปด้าน 7,8

แผ่นที่ A6-34

รวม 170



รูปด้าน 7
มาตราส่วน 1 : 75



รูปด้าน 8
มาตราส่วน 1 : 75



มหาวิทยาลัยจุฬาลงกรณ์

โครงการ
ออกแบบก่อสร้างปรับปรุง
หอผู้ป่วยโรงพยาบาล
มหาวิทยาลัยจุฬาลงกรณ์

ที่ตั้ง
มหาวิทยาลัยจุฬาลงกรณ์

เจ้าของ
มหาวิทยาลัยจุฬาลงกรณ์

ผู้ออกแบบ
นายยง บุญอารีย์ ภ-สถ 7827
นายชยศ ศรีแก้ว ภ-สถ 20893
นางสาวลลิตา บุญมีภ-สถ 12267

คณะกรรมการตรวจรับพัสดุ
ในงานจ้างออกแบบ

ศศ.พญ.ศุทธิณี อธิราช
พญ.นวิจินดา วนิชกุลธาดา
นพ.วิวัฒน์ พวรรณพานิช
นพ.ภาณุวัตร สุธรรมวงศ์
นายพุทธินันท์ บุญเรือง
นายชลลธิศ ชลขเสียง

เขียนแบบ
นายยง บุญอารีย์ ภ-สถ 7827
นายชยศ ศรีแก้ว ภ-สถ 20893

ผู้รับรองแบบ
วิศวกรโยธา

วิศวกรไฟฟ้า

ตรวจแบบ

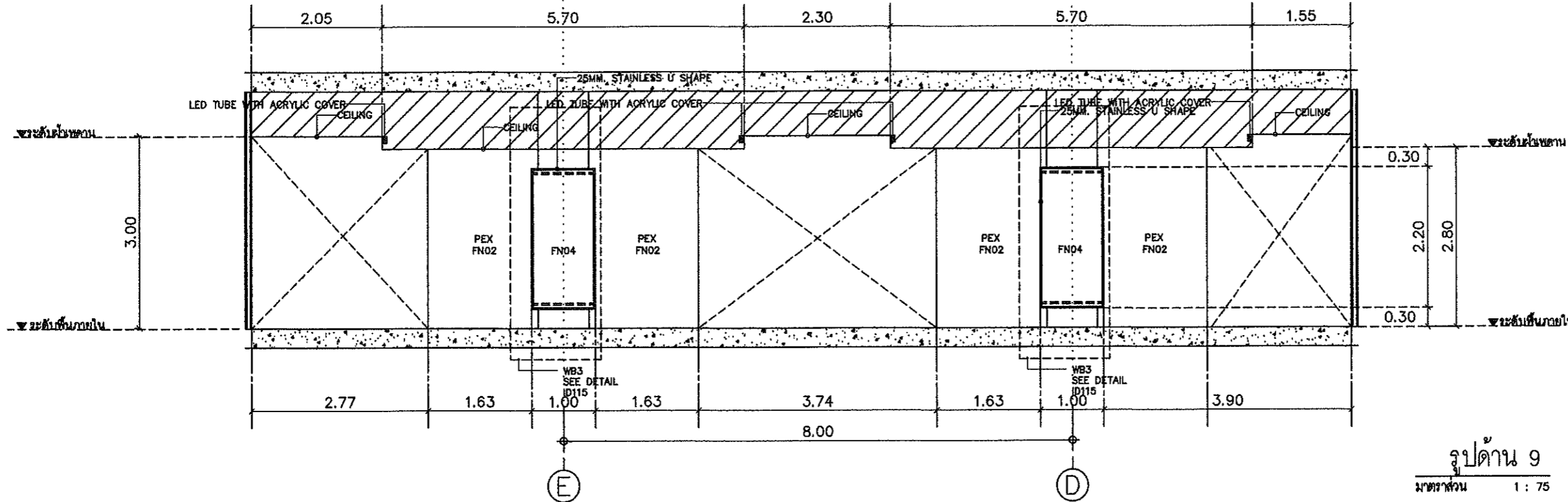


แบบแสดง

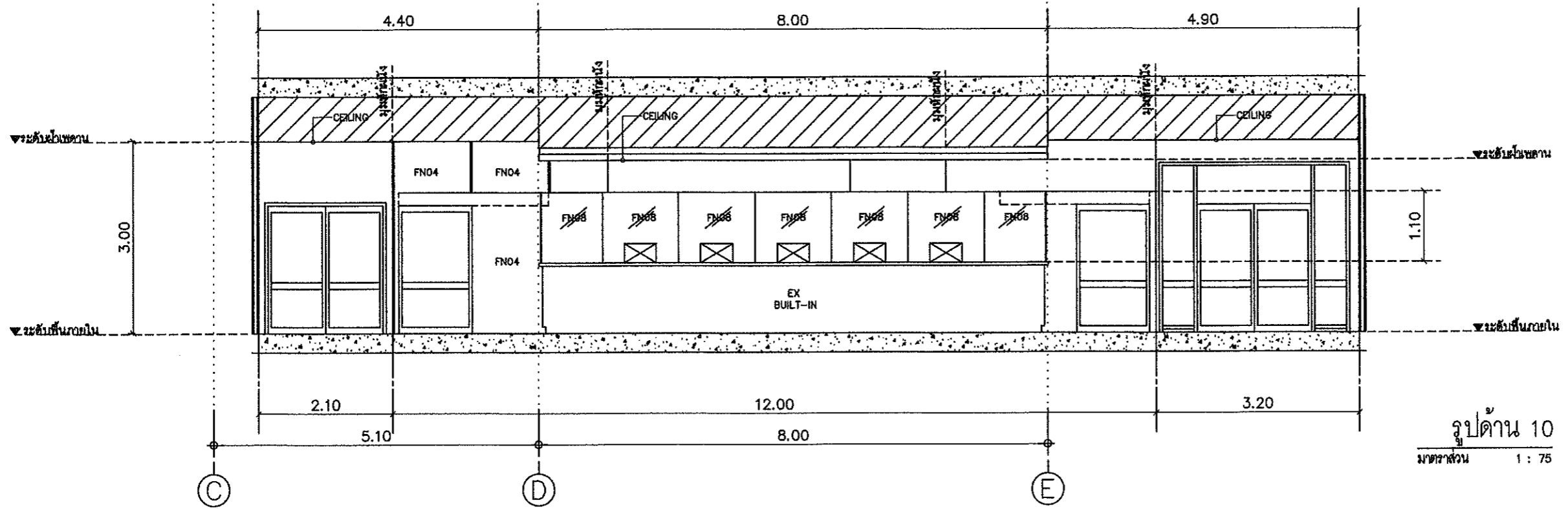
รูปด้าน 9,10

แผ่นที่ A6-35

รวม 170



รูปด้าน 9
มาตราส่วน 1 : 75



รูปด้าน 10
มาตราส่วน 1 : 75



มหาวิทยาลัยสุโขทัย

โครงการ
ออกแบบก่อสร้างปรับปรุง
หอผู้ป่วยโรงพยาบาล
มหาวิทยาลัยสุโขทัย

ที่ตั้ง
มหาวิทยาลัยสุโขทัย

เจ้าของ
มหาวิทยาลัยสุโขทัย

ผู้ออกแบบ
นายยง บุญอารีย์ ภ-สถ 7827
นายชยศ ศรีแก้ว ภ-สถ 20893
นางสาวลลิตา บุญมีภ-สถ 12267

คณะกรรมการตรวจรับพัสดุ
ในงานจ้างออกแบบ

ศส.พญ.ศุทธิณี ธีราช
พญ.นวินดา วนิชกุลธาดา
นพ.วัฒนา พรรณพานิช
นพ.ภาณุวัตร สุธรรมวงศ์
นายพุทธิพันธ์ บุญเรือง
นายชวลิต ชอบเสียง

เขียนแบบ

นายยง บุญอารีย์ ภ-สถ 7827
นายชยศ ศรีแก้ว ภ-สถ 20893

ผู้รับรองแบบ

วิศวกรโยธา

วิศวกรไฟฟ้า

ตรวจแบบ

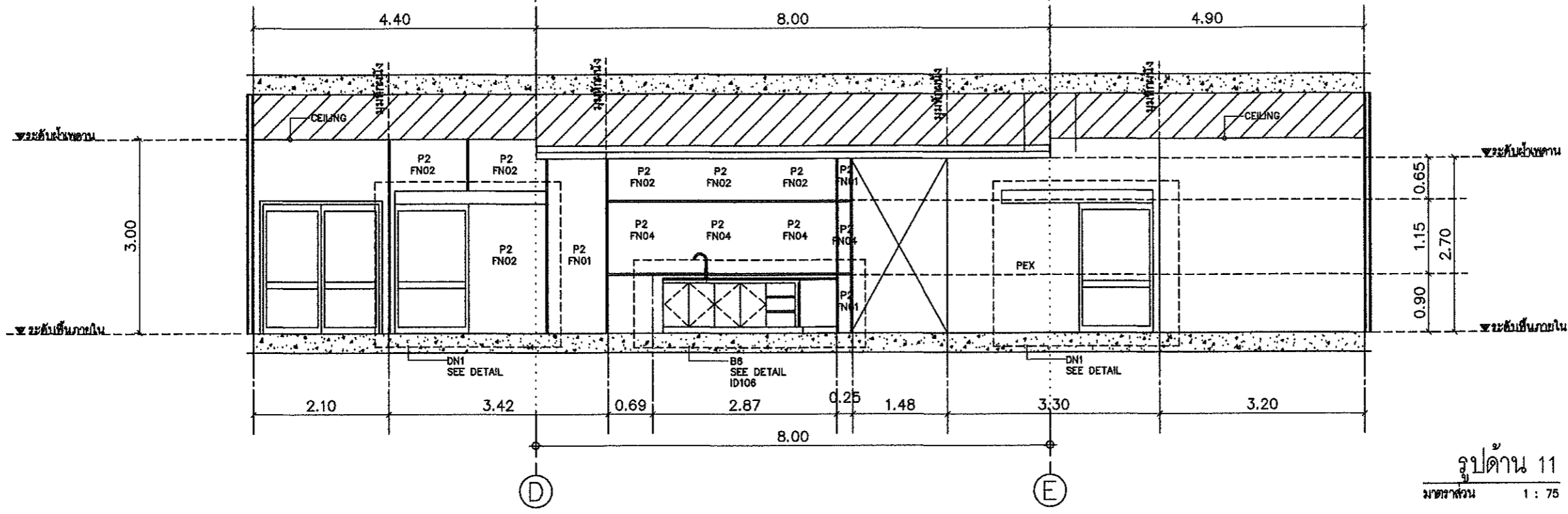


แบบแสดง

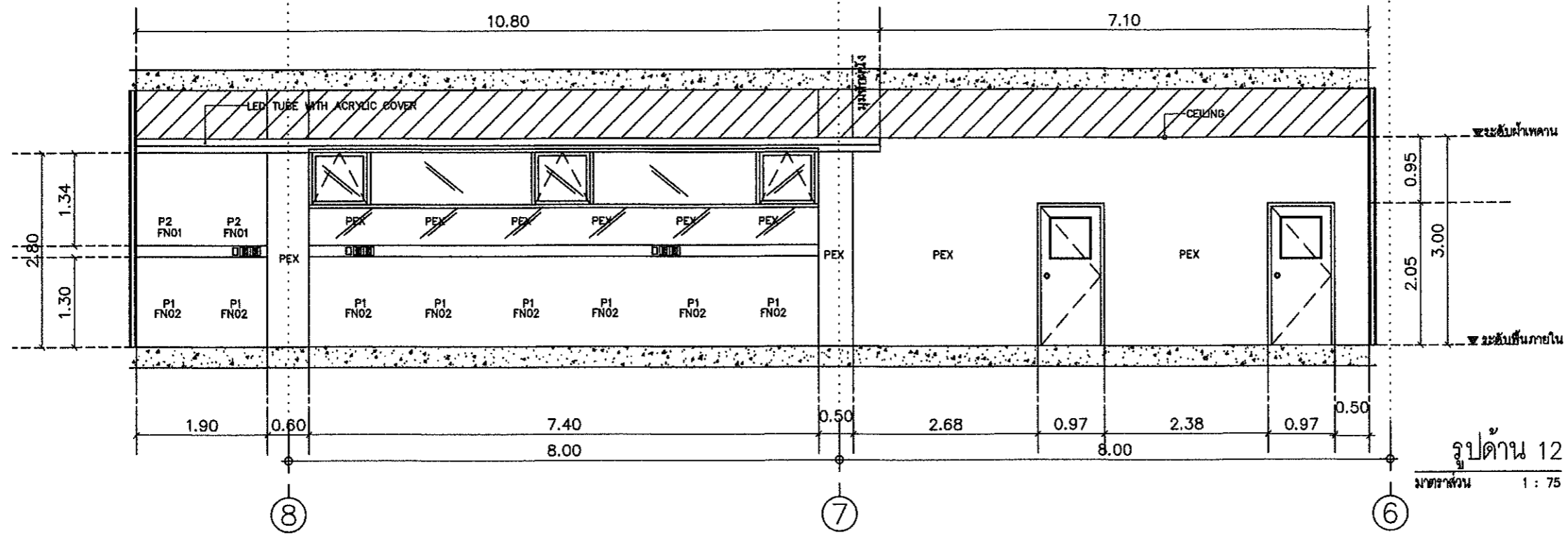
รูปด้าน 11,12

แผ่นที่ A6-36

รวม 170



รูปด้าน 11
มาตราส่วน 1 : 75



รูปด้าน 12
มาตราส่วน 1 : 75



มหาวิทยาลัยจุฬาลงกรณ์

โครงการ
ออกแบบก่อสร้างปรับปรุง
ห้องผู้ป่วยโรงพยาบาล
มหาวิทยาลัยจุฬาลงกรณ์

ที่ตั้ง
มหาวิทยาลัยจุฬาลงกรณ์

เจ้าของ
มหาวิทยาลัยจุฬาลงกรณ์

ผู้ออกแบบ
นายยง บุญอารีย์ ภ-สถ 7827
นายชยศ ศรีแก้ว ภ-สถ 20893
นางสาวลลิตา บุญมีภ-สถ 12267

คณะกรรมการตรวจรับพัสดุ
ในงานจ้างออกแบบ

ศศ. พญ.ศุทธิณี ริราช
พญ. นวินดา วนิชกุลธาดา
นพ. วัฒนา พรหมพานิช
นพ. ภาณุวัตร สุธรรมวงศ์
นายพุทธิรัตน์ บุญเรือง
นายชวลิต ชอนเสียง

เขียนแบบ
นายยง บุญอารีย์ ภ-สถ 7827
นายชยศ ศรีแก้ว ภ-สถ 20893

ผู้รับรองแบบ
วิศวกรโยธา

วิศวกรไฟฟ้า

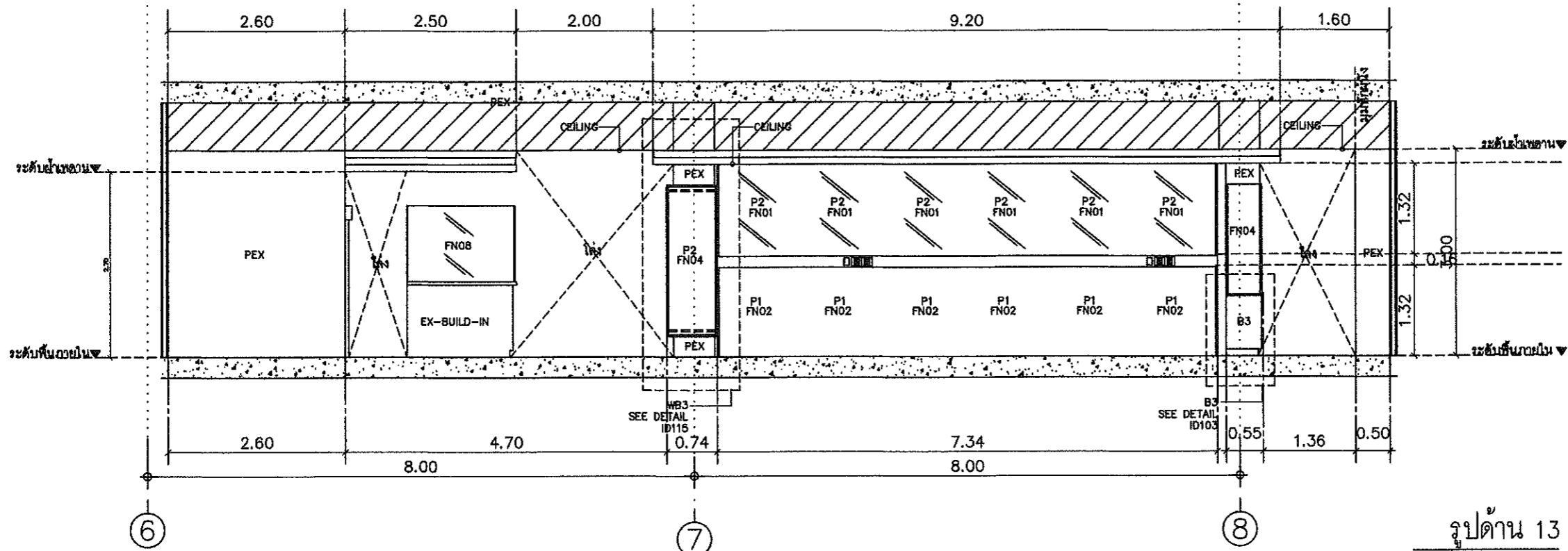
ตรวจแบบ

อธิการบดี อำนวยดี
วันที่ 21 เดือน 12 ปี 65
มหาวิทยาลัยจุฬาลงกรณ์

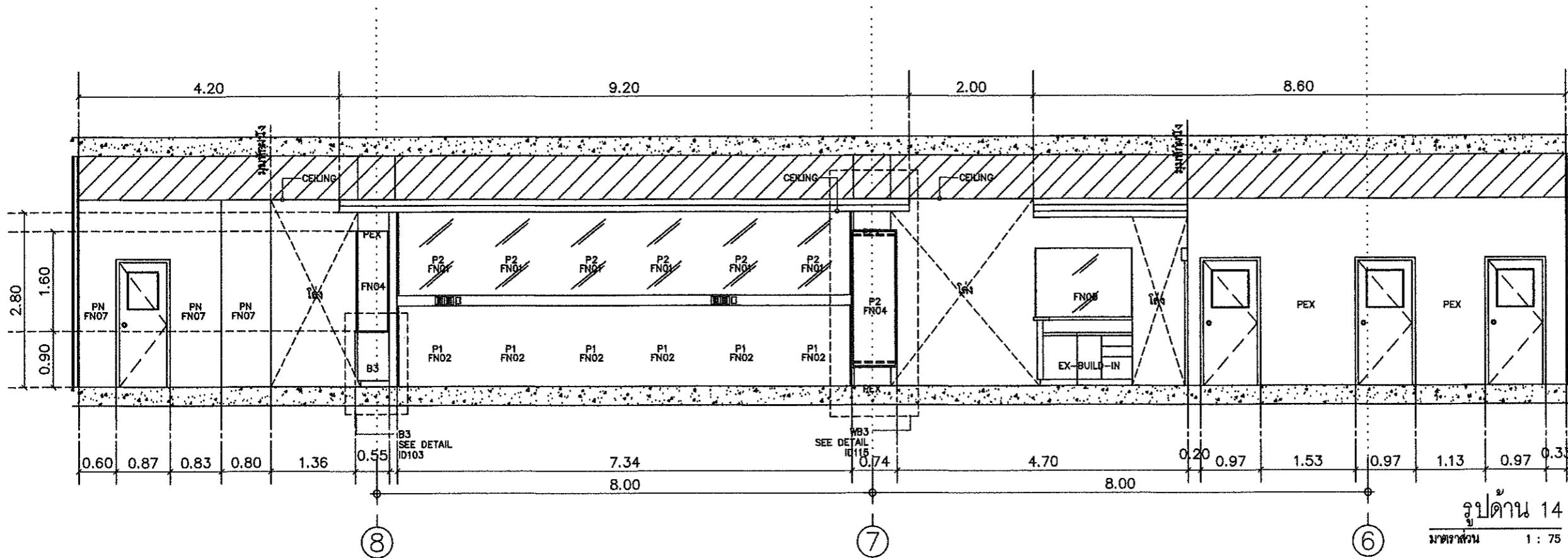
แบบแสดง

แผ่นที่ A6-37

รวม 170



รูปด้าน 13
มาตราส่วน 1 : 75



รูปด้าน 14
มาตราส่วน 1 : 75



มหาวิทยาลัยจุฬาลงกรณ์

โครงการ
ออกแบบก่อสร้างปรับปรุง
ห้องผู้ป่วยโรงพยาบาล
มหาวิทยาลัยจุฬาลงกรณ์

ที่ตั้ง
มหาวิทยาลัยจุฬาลงกรณ์

เจ้าของ
มหาวิทยาลัยจุฬาลงกรณ์

ผู้ออกแบบ
นายยง บุญอารีย์ ภ-สถ 7827
นายชยศ ศรีแก้ว ภ-สถ 20893
นางสาวลลิตา บุญมีภ-สถ 12267

คณะกรรมการตรวจรับพัสดุ
ในงานจ้างออกแบบ

ผศ.พนุศุทธิณี ริราช
พญ.นวินดา วณิชกุลธาดา
นพ.วิมลมา พวรรณพานิช
นพ.ภาณุวัตร สุธรรมวงศ์
นายพุทธิรัตน์ บุญเรือง
นายชลธิศ ชอบเสียง

เขียนแบบ
นายยง บุญอารีย์ ภ-สถ 7827
นายชยศ ศรีแก้ว ภ-สถ 20893

ผู้รับออกแบบ
วิศวกรโยธา

วิศวกรไฟฟ้า

ตรวจแบบ

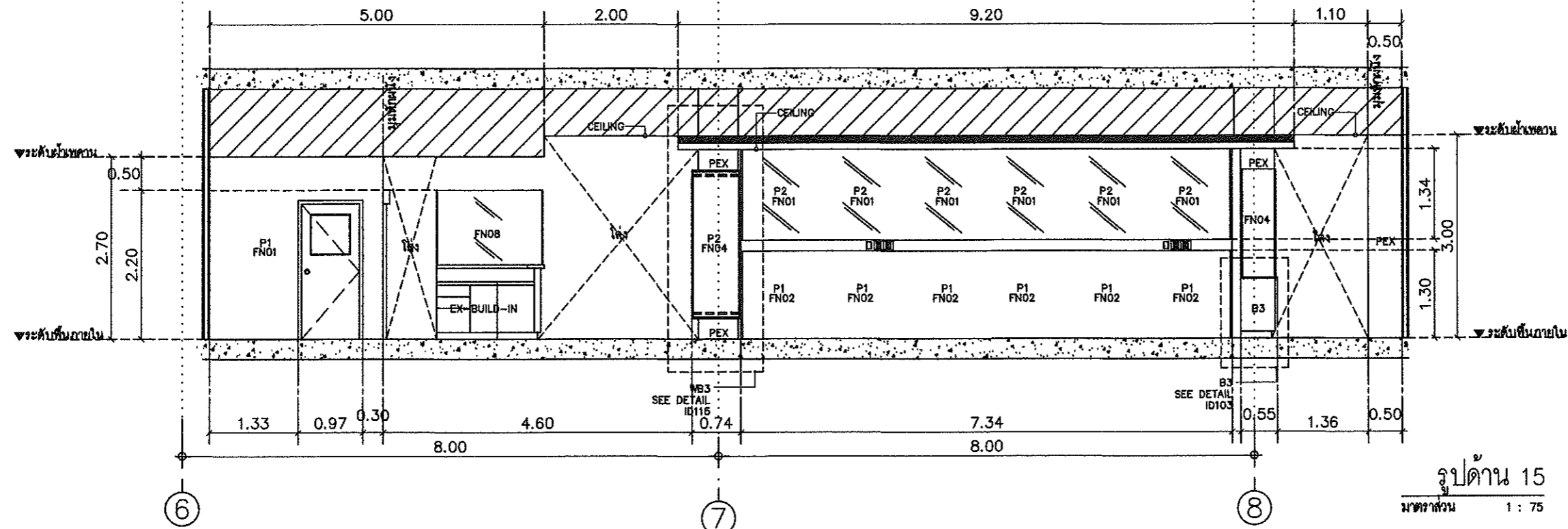
อธิการบดี คนที่ 12
วันที่ 21 เดือน 12 ปี 65

แบบแสดง

รูปด้าน 15,16

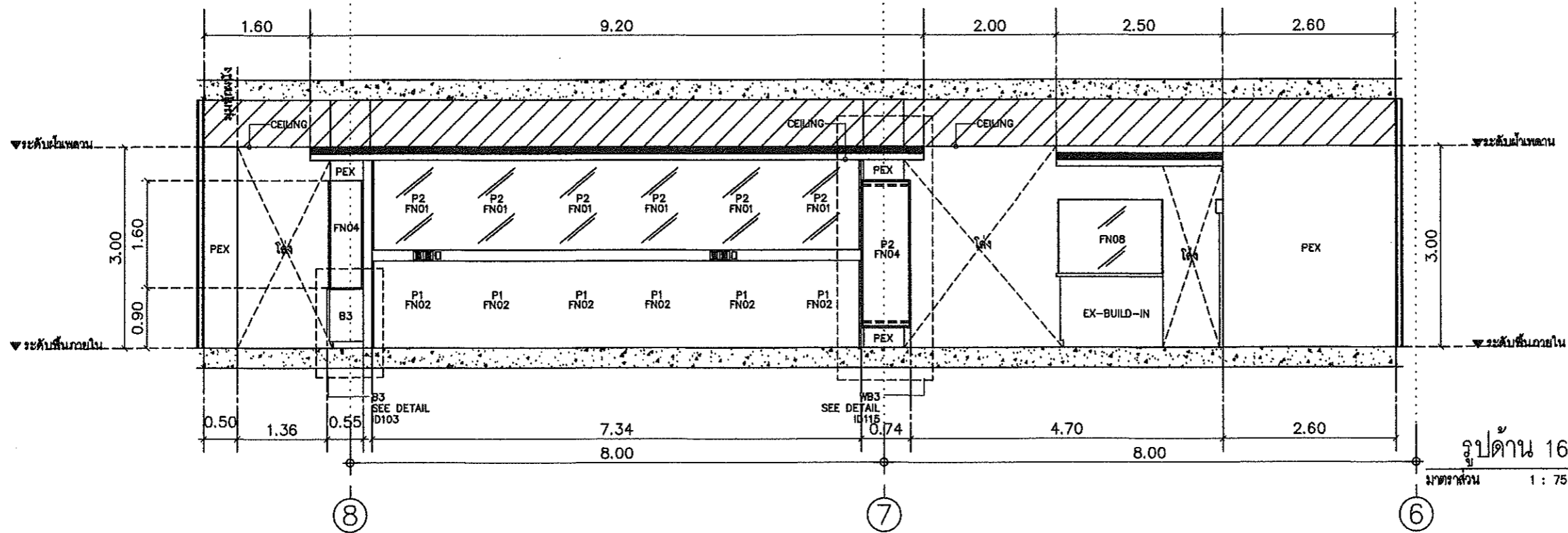
แผ่นที่ A6-38

รวม 170



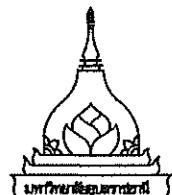
รูปด้าน 15

มาตราส่วน 1 : 75



รูปด้าน 16

มาตราส่วน 1 : 75



มหาวิทยาลัยสุโขทัยธานี

โครงการ
ออกแบบก่อสร้างปรับปรุง
หอผู้ป่วยโรงพยาบาล
มหาวิทยาลัยสุโขทัยธานี

ที่ตั้ง
มหาวิทยาลัยสุโขทัยธานี

เจ้าของ
มหาวิทยาลัยสุโขทัยธานี

ผู้ออกแบบ
นายยง บุญอารีย์ ภ-สถ 7827
นายชยศ ศรีแก้ว ภ-สถ 20893
นางสาวลลิตา บุญมี ภ-สถ 12267

คณะกรรมการตรวจรับพัสดุ
ในงานจ้างออกแบบ

ผศ.พญ.ศุทธิณี อธิราช
พญ.นวินดา วงษ์กุลธาดา น
นพ.วิวัฒน์ พรหมพานิช
นพ.ภาณุวัตร สุธรรมวงศ์
นายพุทธิพันธ์ บุญเรือง
นายชลธิศ ชอบเสียง

เขียนแบบ
นายยง บุญอารีย์ ภ-สถ 7827
นายชยศ ศรีแก้ว ภ-สถ 20893

ผู้รับรองแบบ
วิศวกรโยธา

วิศวกรไฟฟ้า

ตรวจแบบ

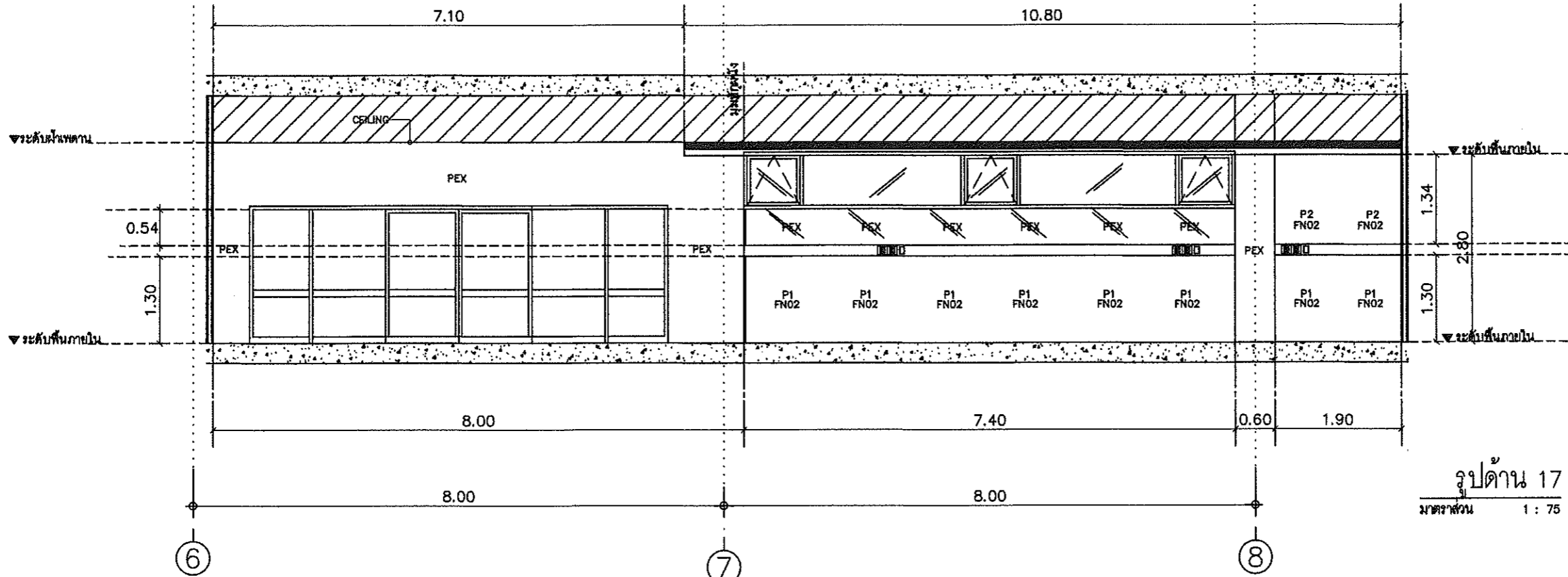


แบบแสดง

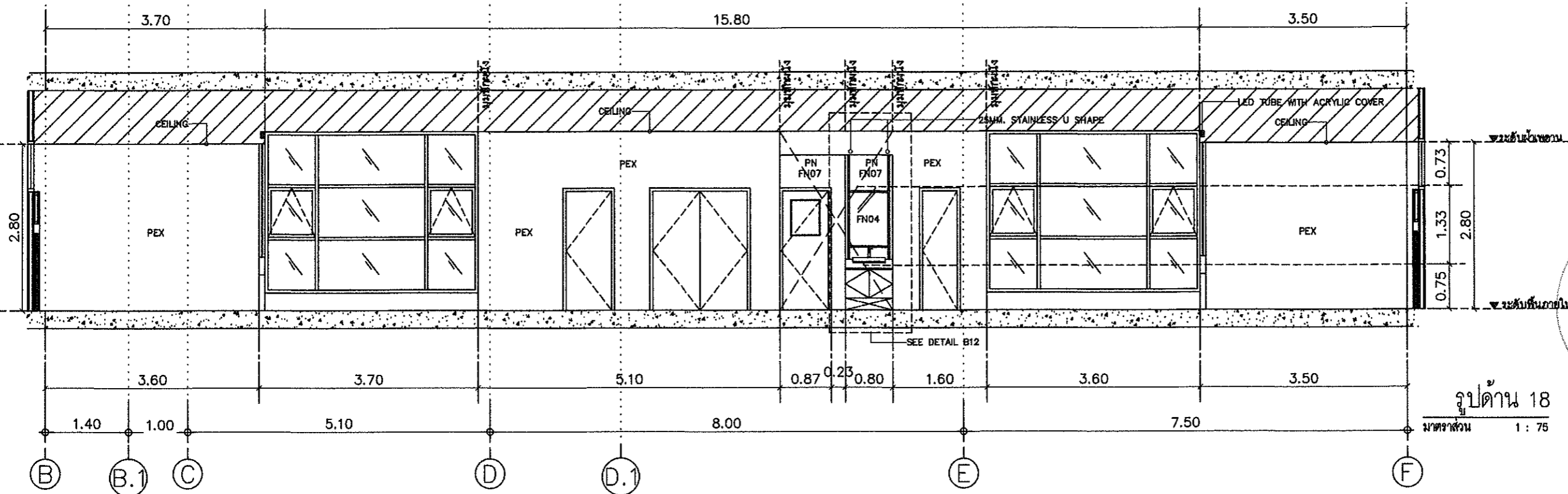
รูปด้าน 17,18

แผ่นที่ A6-39

รวม 170



รูปด้าน 17
มาตราส่วน 1 : 75



รูปด้าน 18
มาตราส่วน 1 : 75



มหาวิทยาลัยอุบลราชธานี

โครงการ
ออกแบบก่อสร้างปรับปรุง
หอผู้ป่วยโรงพยาบาล
มหาวิทยาลัยอุบลราชธานี

ที่ตั้ง
มหาวิทยาลัยอุบลราชธานี

เจ้าของ
มหาวิทยาลัยอุบลราชธานี

ผู้ออกแบบ
นายยง บุญอารีย์ ภ-สถ 7827
นายชยศ ศรีแก้ว ภ-สถ 20893
นางสาวลลิตา บุญมีภ-สถ 12267

คณะกรรมการตรวจรับพัสดุ
ในงานจ้างออกแบบ
ผศ.พญศุทธิณี ธีราช
พญ.นวิมลดา วัฒนกุลธาดา
นพ.วิวัฒนา พรรณพานิช
นพ.ภาณุวัตร สุธรรวมวงศ์
นายพุทธิพันธ์ บุญเรือง
นายชวลิตศิ์ ชอบเสียง

เขียนแบบ
นายยง บุญอารีย์ ภ-สถ 7827
นายชยศ ศรีแก้ว ภ-สถ 20893

ผู้รับรองแบบ
วิศวกรโยธา

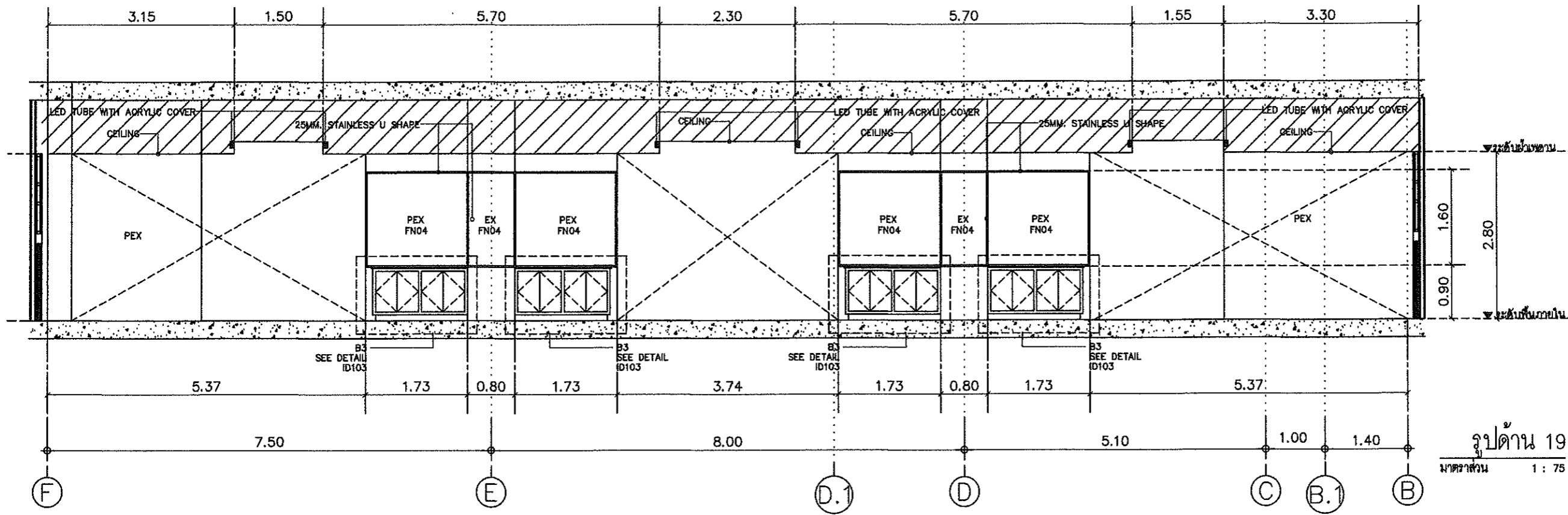
วิศวกรไฟฟ้า

ตรวจแบบ
อธิการบดี อำนวยิตี
วัน 24 เดือน 2 ปี 65
แบบแสดงอุบลราชธานี

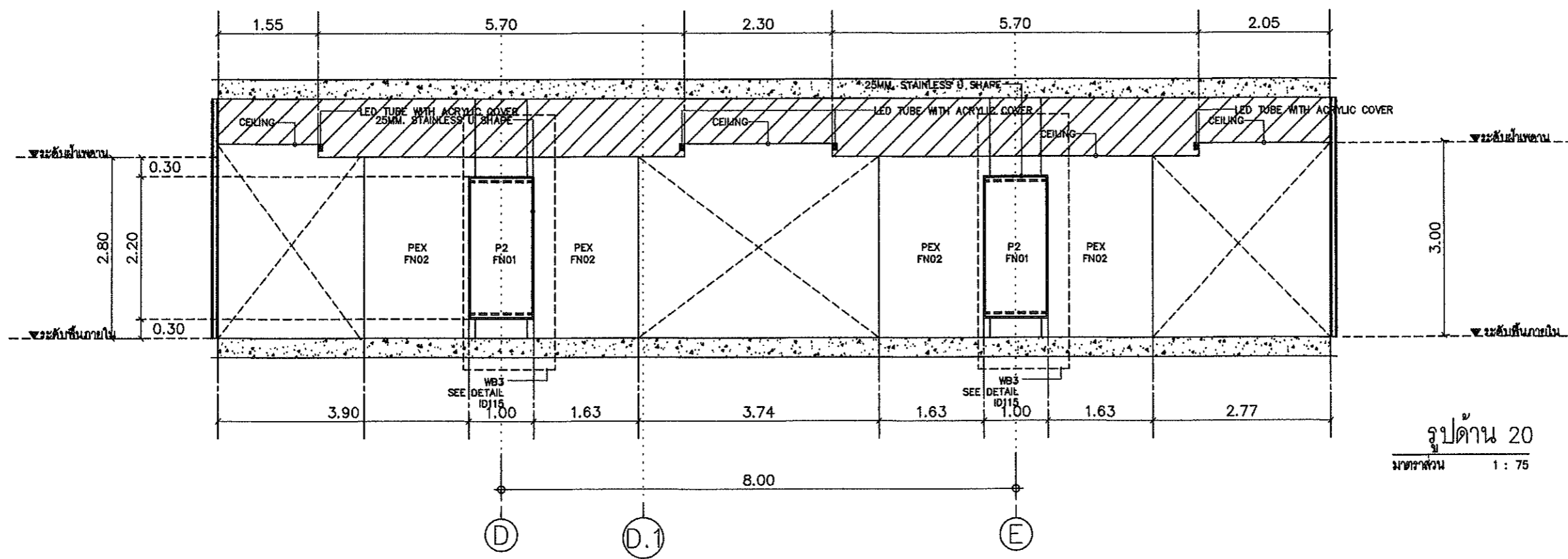
รูปด้าน 19,20

แผ่นที่ A6-40

รวม 170



รูปด้าน 19
มาตราส่วน 1 : 75



รูปด้าน 20
มาตราส่วน 1 : 75



มหาวิทยาลัยจุฬาลงกรณ์

โครงการ
ออกแบบก่อสร้างปรับปรุง
หอผู้ป่วยโรงพยาบาล
มหาวิทยาลัยจุฬาลงกรณ์

ที่ตั้ง
มหาวิทยาลัยจุฬาลงกรณ์

เจ้าของ
มหาวิทยาลัยจุฬาลงกรณ์

ผู้ออกแบบ
นายชย บุญอารีย์ ภ-สถ 7827
นายชยศ ศรีแก้ว ภ-สถ 20893
นางสาวลลิตา บุญมีภ-สถ 12267

คณะกรรมการตรวจรับพัสดุ
ในงานจ้างออกแบบ

ผศ.พญ.ศุทธิณี ริราช
พญ.นวินดา วนิชกุลธาดา
นพ.วิวัฒนา พวรรณพานิช
นพ.ภาณุวัตร สุธรรมวงศ์
นายพุทธิพันธ์ บุญเรือง
นายชลธิศ ชอนเสียง

เขียนแบบ
นายชย บุญอารีย์ ภ-สถ 7827
นายชยศ ศรีแก้ว ภ-สถ 20893

ผู้รับรองแบบ
วิศวกรโยธา

วิศวกรไฟฟ้า

ตรวจแบบ

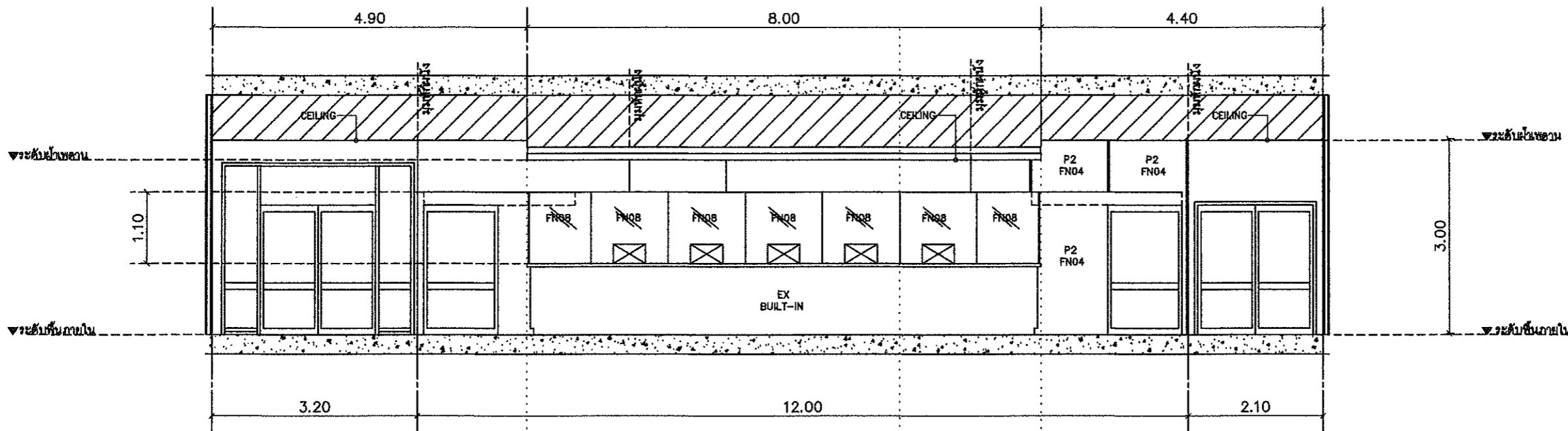
อธิการบดี - อนันต์
วัน 27 เดือน 12 ปี 63

แบบแสดง

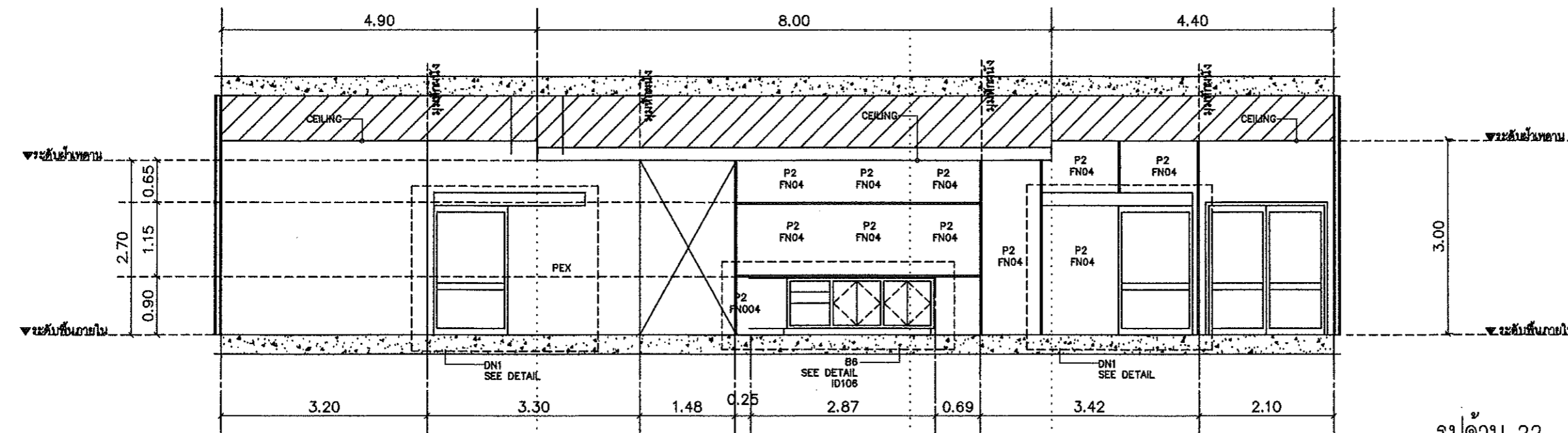
รูปด้าน 21,22

แผ่นที่ A6-41

รวม 170



รูปด้าน 21
มาตราส่วน 1 : 75



รูปด้าน 22
มาตราส่วน 1 : 75



มหาวิทยาลัยจุฬาลงกรณ์

โครงการ
ออกแบบก่อสร้างปรับปรุง
หอผู้ป่วยโรงพยาบาล
มหาวิทยาลัยจุฬาลงกรณ์

ที่ตั้ง
มหาวิทยาลัยจุฬาลงกรณ์

เจ้าของ
มหาวิทยาลัยจุฬาลงกรณ์

ผู้ออกแบบ
นายขย บัญอารีย์ ภ-สถ 7827
นายชยศ ศรีแก้ว ภ-สถ 20893
นางสาวลลิตา บุญมีภ-สถ 12267

คณะกรรมการตรวจรับพัสดุ
ในงานจ้างออกแบบ

ศต.พณ สุทธิณี อธิราช
พณ นวินดา วนิชกุลธาดา
นพ.วิวัฒนา พรรณพานิช
นพ.ภาณุวิตร สุธรรมวงศ์
นายสุทธิพันธ์ บุญเรือง
นายชลธิศ ชอบเสียง

เขียนแบบ

นายขย บัญอารีย์ ภ-สถ 7827
นายชยศ ศรีแก้ว ภ-สถ 20893

ผู้รับรองแบบ

วิศวกรโยธา

วิศวกรไฟฟ้า

ตรวจแบบ



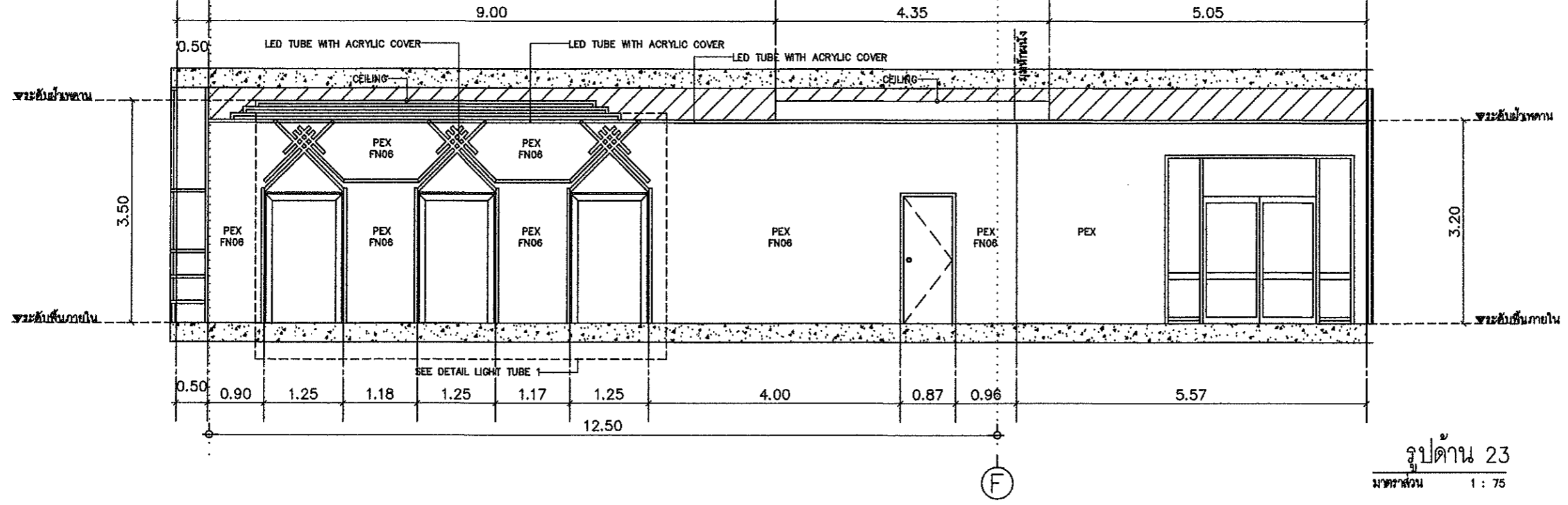
อธิการบดี อนันต์

แบบแสดง

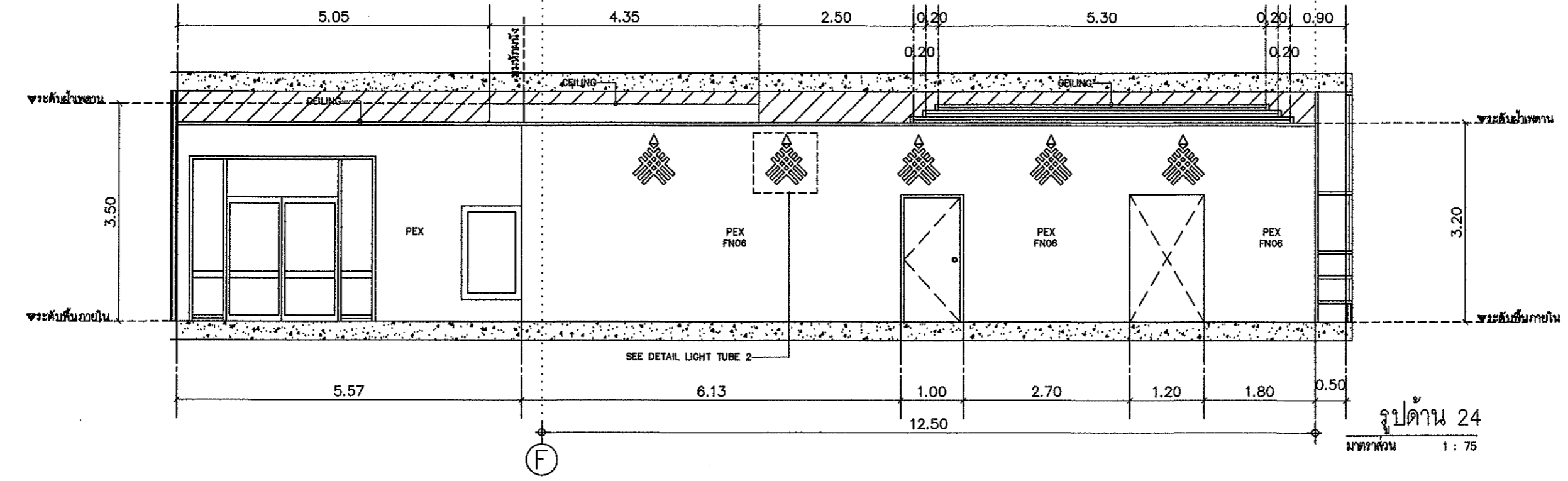
รูปด้าน 23,24

แผ่นที่ A6-42

รวม 170



รูปด้าน 23
มาตราส่วน 1 : 75



รูปด้าน 24
มาตราส่วน 1 : 75