



โครงการ
ออกแบบก่อสร้างปรับปรุง
หอผู้ป่วยโรงพยาบาล
มหาวิทยาลัยอุบลราชธานี

ที่ตั้ง
มหาวิทยาลัยอุบลราชธานี

เจ้าของ
มหาวิทยาลัยอุบลราชธานี

ผู้ออกแบบ
นายขง บุญอริย์ ภา-สถ 7827 M
นายชเยศ ศรีแก้ว ภา-สถ 20893
นางสาวลลิตา บุญมี ภา-สถ 12267

คณะกรรมการตรวจรับพัสดุ
ในกลางออกแบบ
ผศ.พญ.ศุภิณี ธีราช
พญ.นลินดา วณิชกุลธาดา
พ.วิมลนา พรหมพินิจ
พ.ภาณุวัตร สุธรรมวงศ์
นายพุทธิรัตน์ บุญเรือง
นายชลธิศ ชอบเสียง

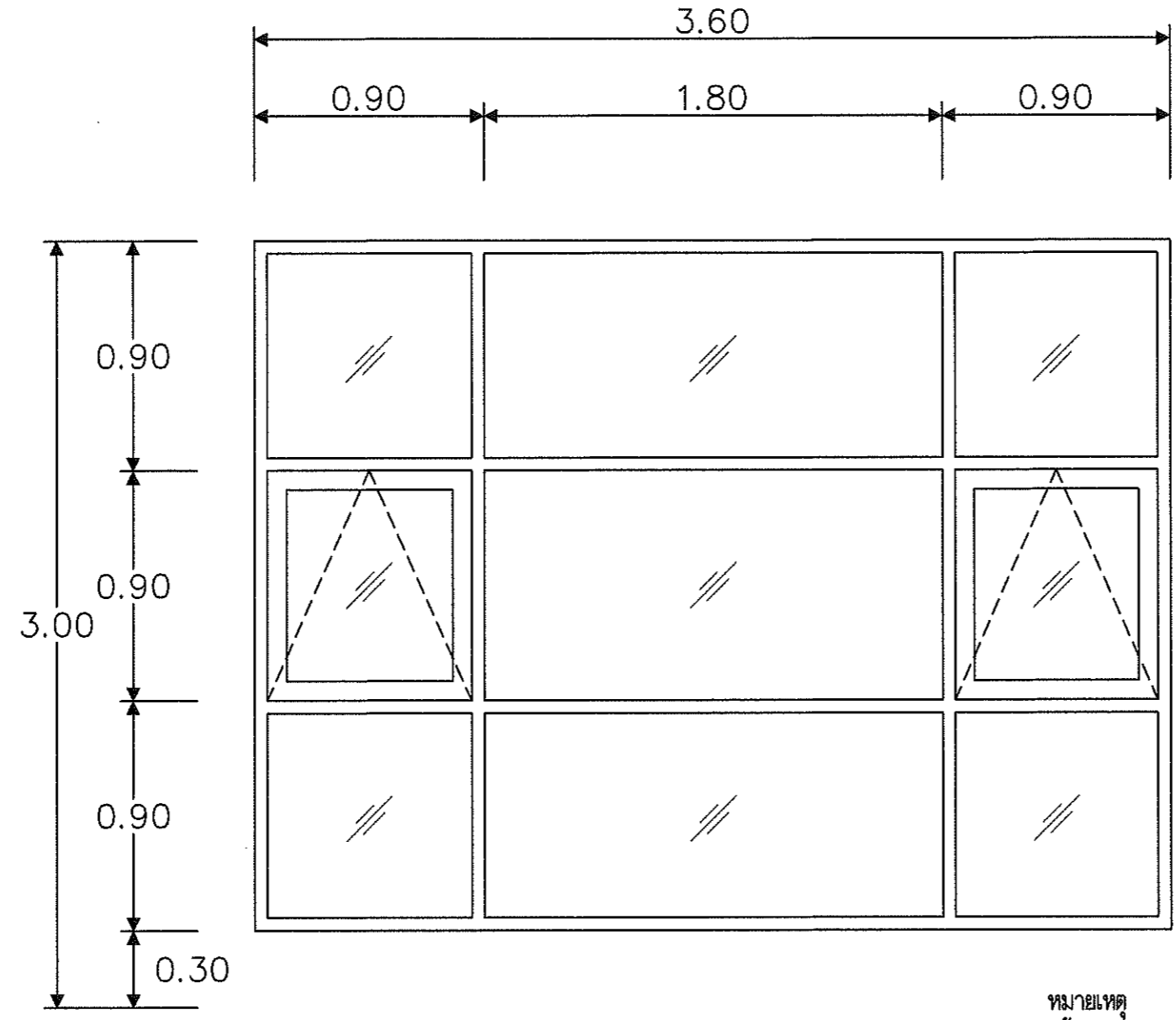
เขียนแบบ
นายขง บุญอริย์ ภา-สถ 7827 M
นายชเยศ ศรีแก้ว ภา-สถ 20893

ผู้รับรองแบบ
วิศวกวเรียวธา

ตรวจสอบแบบ

อธิการบดี อำนวย
วัน 27 เดือน 12 ปี 65
แบบแสดง
แบบขยายหน้าต่าง 25

แผ่นที่	A7-14
รวม	170



▽ ระดับพื้นทั่วไป

หมายเหตุ
*ถ้าแบบสำหรับก่อสร้างมีความขัดแย้งกัน ผู้รับเหมาต้องแจ้งให้ผู้ออกแบบทราบ
เพื่อให้คำแนะนำในการก่อสร้างหรือผ่านความเห็นชอบจากผู้จ้าง
*ผู้รับเหมาตรวจสอบระยะ กว้าง ยาว ลู่ง ที่หน้างานเป็นหลัก

แบบขยายหน้าต่าง 25
A3 SCALE 1 : 25



มหาวิทยาลัยอุบลราชธานี

โครงการ
ออกแบบก่อสร้างปรับปรุง
หอผู้ป่วยโรงพยาบาล
มหาวิทยาลัยอุบลราชธานี

ที่ตั้ง
มหาวิทยาลัยอุบลราชธานี

เจ้าของ
มหาวิทยาลัยอุบลราชธานี

ผู้ออกแบบ
นายขง บุญอริย์ ภ-สถ 7827/ม
นายชเยศ ศรีแก้ว ภ-สถ 20893
นางสาวลลิตา บุญมี ภ-สถ 12267

คณะกรรมการตรวจรับพัสดุ
ในงานกลางออกแบบ
ผศ.พญ.ศุภิณี ชีราช
พญ.นันทดา วณิชกุลธาดา
นพ.วัฒนา พรรณพานิช
นพ.ภาณุวัตร สุธรรมวงศ์
นายพุทธิพงษ์ บุญเรือง
นายชลธิศ ชอนเสียง

เขียนแบบ
นายขง บุญอริย์ ภ-สถ 7827/ม
นายชเยศ ศรีแก้ว ภ-สถ 20893

ผู้รับรองแบบ
วิศวกวโรชา

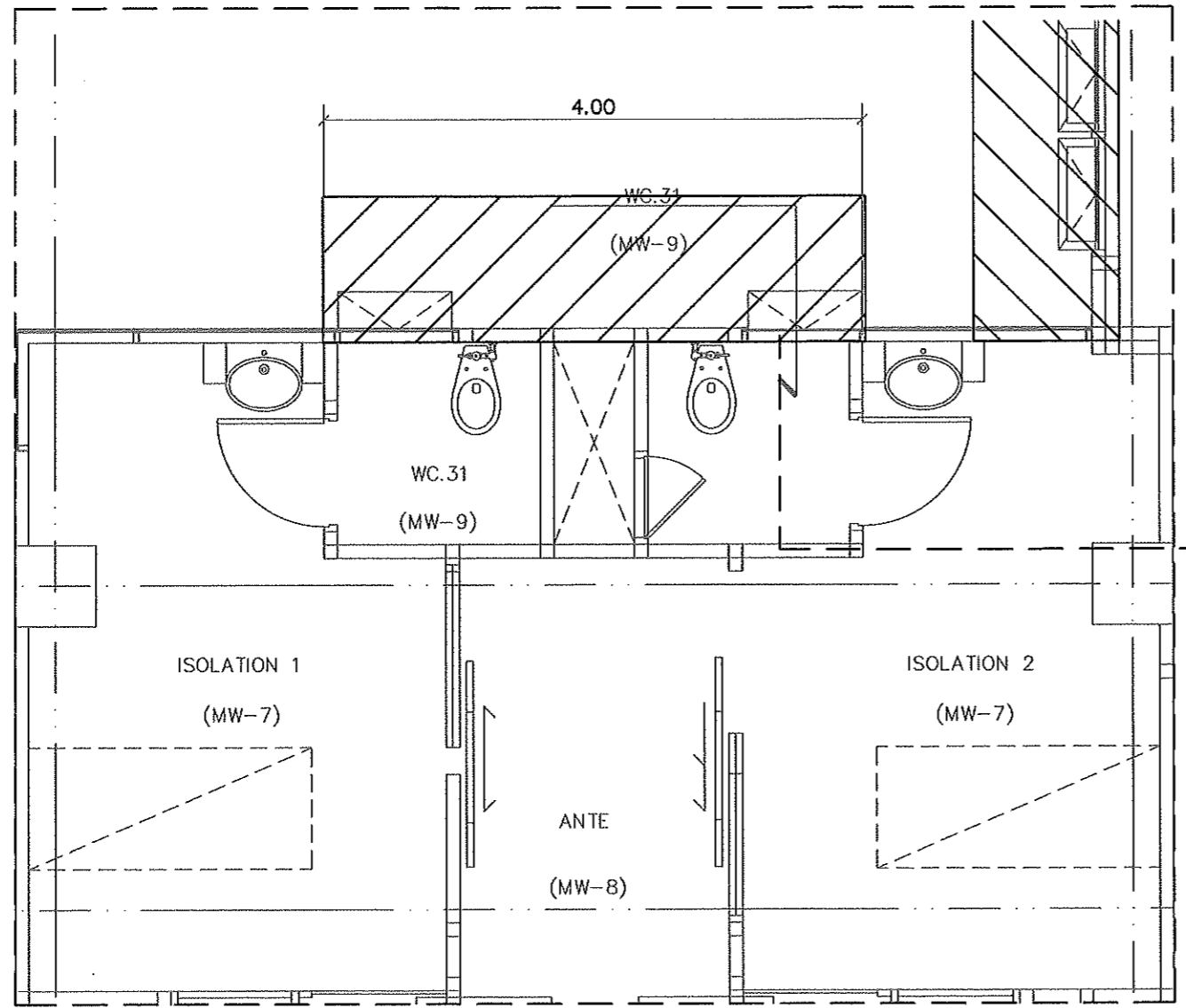
ตรวจแบบ



แบบแปลน
A7-8 ปิดรอยรั่วช่องแสง หน้าต่างห้อง MW-9

แผ่นที่ A7-15

รวม 170



ลำดับ	พื้นที่ปรับปรุง	จำนวน	หน่วย	รายการวัสดุ
1.	ระเบียง DL-28	6.20	ตร.ม	

รอยต่อหน้าต่างอลูมิเนียมทุกจุดลอกซีลีโคเนเดิมออก
ทำความสะอาด อุดร่องและยาวแนวรอยต่อด้วย ซีลี
โคเนซีลีโคเนท์
เจาะรูระบายน้ำบริเวณรางล่างทุกจุด

ผนังรั้วและรอยต่อผนังกับหน้าต่างอลูมิเนียม ลอกซีลีโคเนเดิมออกทำความสะอาด
อุดร่องและยาวแนวรอยต่อด้วย โฟลียูรีเทน

หมายเหตุ
*ถ้าแบบสำหรับก่อสร้างมีความขัดแย้งกัน ผู้รับเหมาต้องแจ้งให้ผู้ออกแบบทราบ
เพื่อให้คำแนะนำในการก่อสร้างหรือผ่านความเห็นชอบจากผู้ว่าจ้าง
*ผู้รับเหมาตรวจสอบระยะ กว้าง ยาว สูง ที่หน้างานเป็นหลัก

A7-8 ปิดรอยรั่วช่องแสง หน้าต่างห้อง MW-9

A3 SCALE 1 : 50
A1 SCALE 1 : 25



มหาวิทยาลัยอุบลราชธานี

โครงการ
ออกแบบก่อสร้างปรับปรุง
หอผู้ป่วยโรงพยาบาล
มหาวิทยาลัยอุบลราชธานี

ที่ตั้ง
มหาวิทยาลัยอุบลราชธานี

เจ้าของ
มหาวิทยาลัยอุบลราชธานี

ผู้ออกแบบ
นายยง บุญศรีย์ ภ-สถ 7827
นายชยศักดิ์ ศรีแก้ว ภ-สถ 20893
นางสาวลลิตา บุญมี ภ-สถ 12267

คณะกรรมการตรวจรับพัสดุ
ในงานกลางออกแบบ
ศ.พญ.ศุภสินี อีราช
พญ.เวินดา วนิชกุลธาดา
นพ.วิมลนา พรหมพานิช
นพ.ภาณุวัตร สุธรรมวงศ์
นายพุทธิพันธ์ บุญเรือง
นายชสิทธิ์ ชอนเสียง

เขียนแบบ
นายยง บุญศรีย์ ภ-สถ 7827
นายชยศักดิ์ ศรีแก้ว ภ-สถ 20893

ผู้รับรองแบบ
วิศวกรโยธา

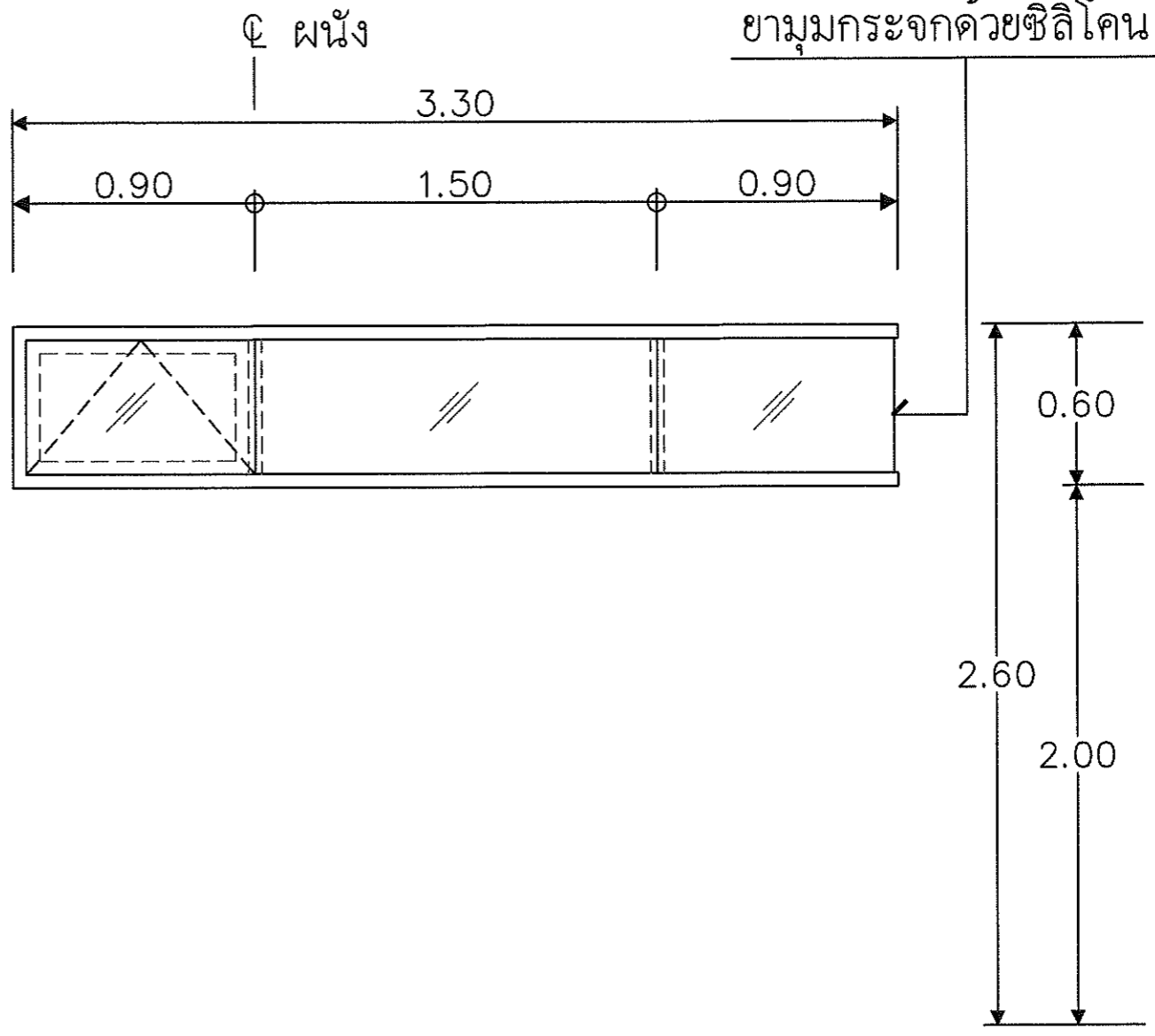
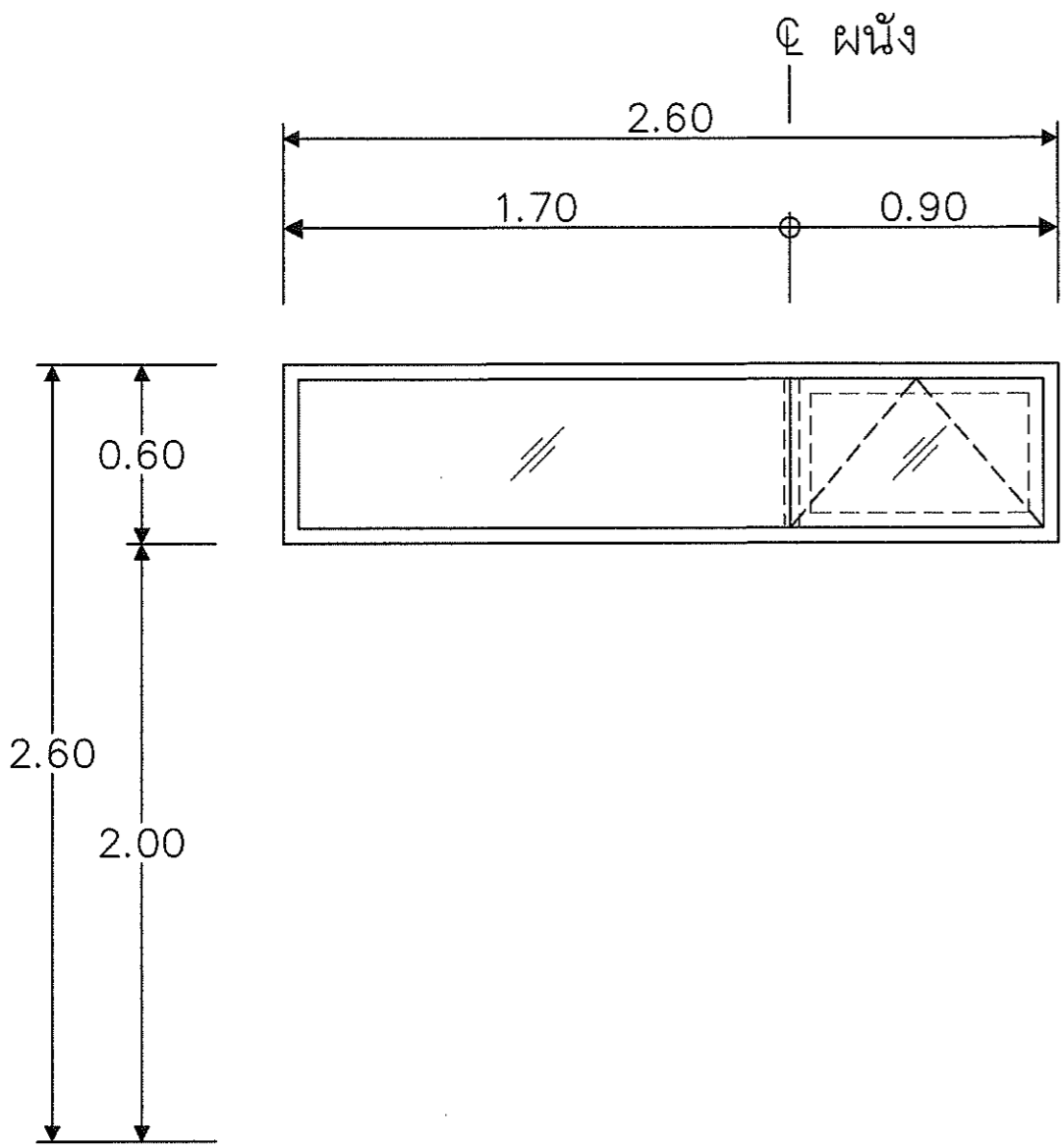
ตรวจแบบ
อธิการบดี อเนงิติ
วันที่ 21 เดือน 2 ปี 25
แบบแปลน

แผนกขยพตต่าง 7-8

แบบขยายหน้าต่าง 7-8
A3 SCALE 1 : 25

แผ่นที่ A7-16

รวม 170



7

รูปด้าน 8.1

หมายเหตุ
*ถ้าแบบสำหรับก่อสร้างมีความขัดแย้งกัน ผู้รับเหมาต้องแจ้งให้ผู้ออกแบบทราบ
เพื่อให้คำแนะนำในการก่อสร้างหรือผ่านความเห็นชอบจากผู้ว่าจ้าง
*ผู้รับเหมาตรวจสอบระยะ กว้าง ยาว สูง ที่หน้างานเป็นหลัก



โครงการ
ออกแบบก่อสร้างปรับปรุง
หอผู้ป่วยโรงพยาบาล
มหาวิทยาลัยอุบลราชธานี

ที่ตั้ง
มหาวิทยาลัยอุบลราชธานี

เจ้าของ
มหาวิทยาลัยอุบลราชธานี

ผู้ออกแบบ
นายยง บุญศรี ๓-๘๓ ๗๘๒๗
นายชยศ ศรีแก้ว ๓-๘๓ ๒๐๘๙๓
นางสาวลลิตา บุญมี ๓-๘๓ ๑๒๒๖๗

คณะกรรมการตรวจรับพัสดุ
ในงาากลางออกแบบ
ผศ.พญ.ศุทธิณี อธิราช
พญ.เวินดา วณิชกุลธาดา
นพ.วัฒนภา พรรณพานิช
นพ.ภาณุวัตร สุธรรมวงศ์
นายพุทธิรัตน์ บุญเรือง
นายชลธิศ ชอบเสียง

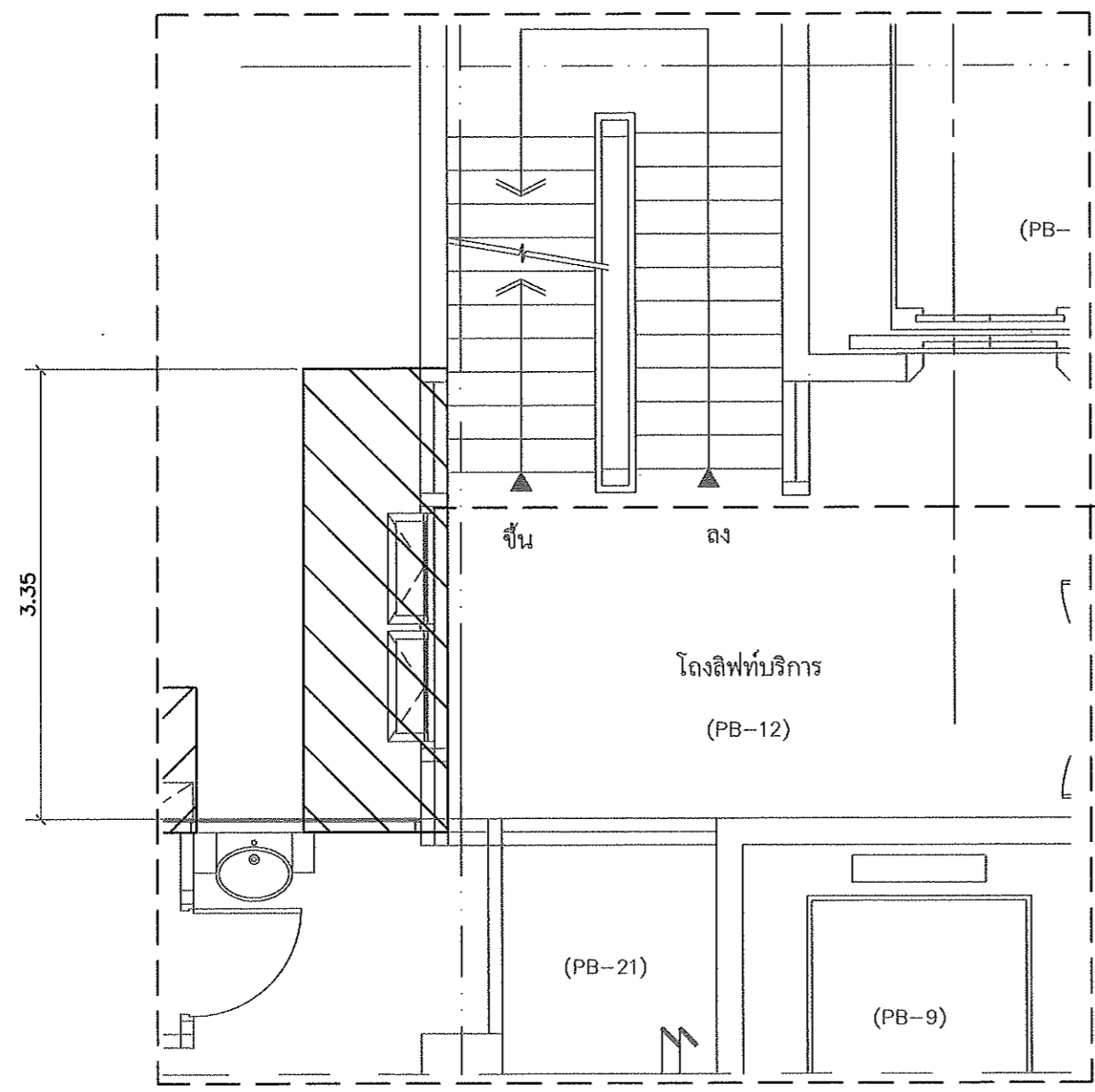
เขียนแบบ
นายยง บุญศรี ๓-๘๓ ๗๘๒๗
นายชยศ ศรีแก้ว ๓-๘๓ ๒๐๘๙๓

ผู้รับรองแบบ
วิศวกรโยธา

ตรวจแบบ
อธิการบดี อเนก
วัน 21 เดือน 12 ปี
แบบก่อสร้าง

A7-8 ปิดรอยรั่วช่องแสง
หน้าต่างห้อง PB-12

แผ่นที่	A7-17
รวม	170



ลำดับ	พื้นที่ปรับปรุง	จำนวน	หน่วย	รายการวัสดุ
1.	ระเบียง DL-26	6.20	ตร.ม	

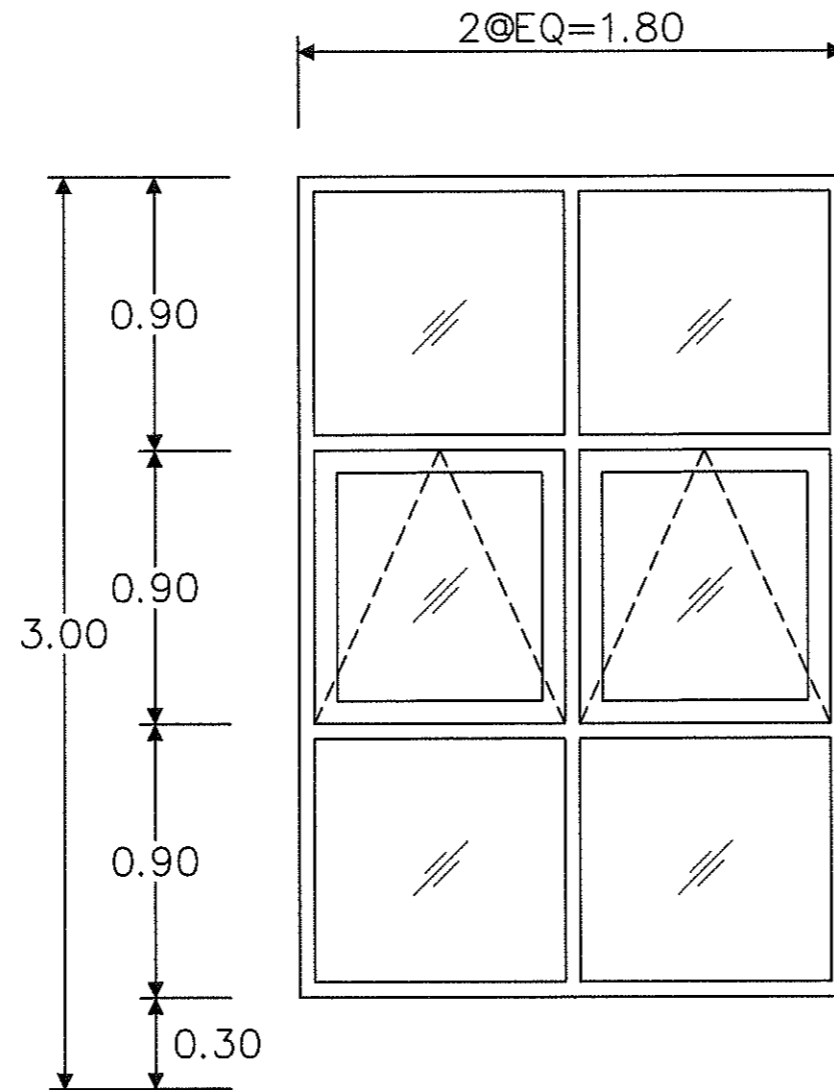
รอยต่อหน้าต่างอลูมิเนียมทุกจุดลอกซีลีโคนเดิมออก
ทำความสะอาด อุดร่องและยาวแนวรอยต่อด้วย ซีลี
โคนซีลีโคนเหลว
เจาะรูระบายน้ำบริเวณรางล่างทุกจุด

ผนังข้างและรอยต่อผนังกับหน้าต่างอลูมิเนียม ลอกซีลีโคนเดิมออกทำความสะอาด
อุดร่องและยาวแนวรอยต่อด้วย โฟลียูรีเทน

หมายเหตุ
*ถ้าแบบสำหรับก่อสร้างมีความขัดแย้งกัน ผู้รับเหมาต้องแจ้งให้ผู้ออกแบบทราบ
เพื่อให้คำแนะนำในการก่อสร้างหรือผ่านความเห็นชอบจากผู้ว่าจ้าง
*ผู้รับเหมาตรวจสอบระยะ กว้าง ยาว ลู่ง ที่หน้างานเป็นหลัก

A7-9 ปิดรอยรั่วช่องแสง หน้าต่างห้อง PB-12

A3 SCALE 1 : 50
A1 SCALE 1 : 25



35

หมายเหตุ
 *ถ้าแบบสำหรับก่อสร้างมีความขัดแย้งกัน ผู้รับเหมาต้องแจ้งให้ผู้ออกแบบทราบ
 เพื่อให้คำแนะนำในการก่อสร้างหรือผ่านความเห็นชอบจากผู้ว่าจ้าง
 *ผู้รับเหมาตรวจสอบระยะ กว้าง ยาว ลึก ที่หน้างานเป็นหลัก

แบบขยายหน้าต่าง 7-8
 A3 SCALE 1 : 25



โครงการ
 ออกแบบก่อสร้างปรับปรุง
 หอผู้ป่วยโรงพยาบาล
 มหาวิทยาลัยอุบลราชธานี

ที่ตั้ง
 มหาวิทยาลัยอุบลราชธานี

เจ้าของ
 มหาวิทยาลัยอุบลราชธานี

ผู้ออกแบบ
 นายยง บุญอริย์ ฎ-สต 7827
 นายชยศักดิ์ ศรีแก้ว ฎ-สต 20893
 นางสาวลลิตา บุญมี ฎ-สต 12267

คณะกรรมการตรวจรับพัสดุ
 ในงานกลางออกแบบ
 ผศ.พญ.ศุภิณี อีราช
 พญ.เนวินดา วณิชกุลธาดา
 นพ.วิมลภา พรรัตนพานิช
 นพ.ภาณุวัตร สุธรรมวงศ์
 นายพูนพิพัฒน์ บุญเรือง
 นายชลธิศ ชอบเลี้ยง

เขียนแบบ
 นายยง บุญอริย์ ฎ-สต 7827
 นายชยศักดิ์ ศรีแก้ว ฎ-สต 20893

ผู้รับรองแบบ
 วิศวกรโยธา

ตรวจแบบ

อธิการบดี - ยานต์

วันที่ เดือน ปี

แบบแปลน

แบบขยายหน้าต่าง 7-8

แผ่นที่ A7-18

รวม 170



โครงการ
ออกแบบก่อสร้างปรับปรุง
หอผู้ป่วยโรงพยาบาล
มหาวิทยาลัยอุบลราชธานี

ที่ตั้ง
มหาวิทยาลัยอุบลราชธานี

เจ้าของ
มหาวิทยาลัยอุบลราชธานี

ผู้ออกแบบ
นายยง บุญศรีย์ ภา-สถา 7827
นายชยเดช ศรีแก้ว ภา-สถา 20893
นางสาวลลิตา บุญมี ภา-สถา 12267

คณะกรรมการตรวจรับพัสดุ
ในวงกลางออกแบบ
ผศ.พญ.ศุภิณี อธิราช
พญ.นันทดา วณิชกุลธาดา
พ.วิมลมา พรรณพนา
พ.ภาณุวัตร สุธรรมวงศ์
นายพุทธิรัตน์ บุญเรือง
นายชลธิศ ชอบเสียง

เขียนแบบ
นายยง บุญศรีย์ ภา-สถา 7827
นายชยเดช ศรีแก้ว ภา-สถา 20893

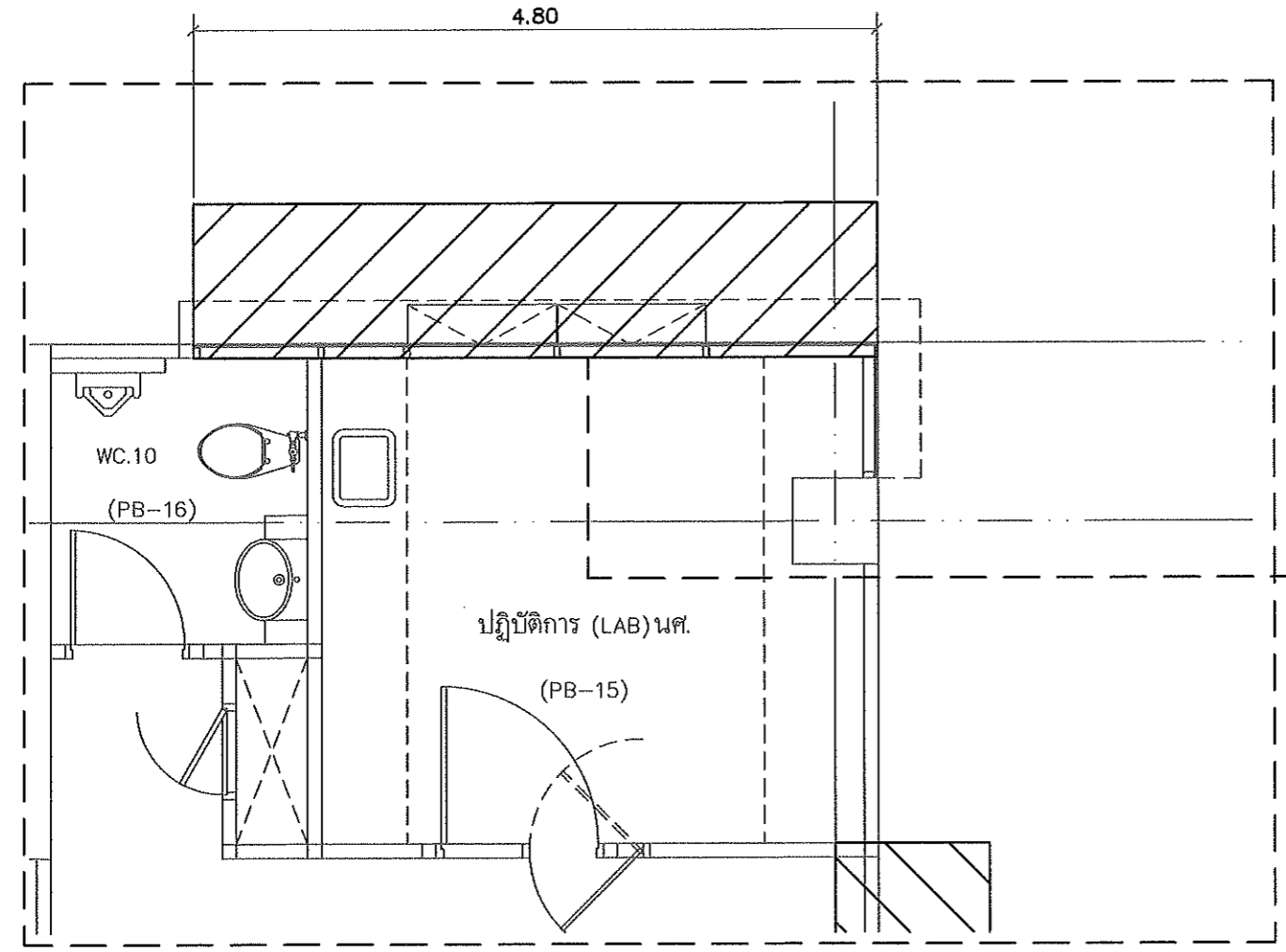
ผู้รับรองแบบ
วิศวกรโยธา

ตรวจแบบ



A7-10 ปิดรอยรั่วช่องแสง
หน้าต่างห้อง PB-15

แผ่นที่	A7-19
รวม	170



ลำดับ	พื้นที่ปรับปรุง	จำนวน	หน่วย	รายการวัสดุ
1.	ระเบียง DL-26	6.20	ตร.ม	

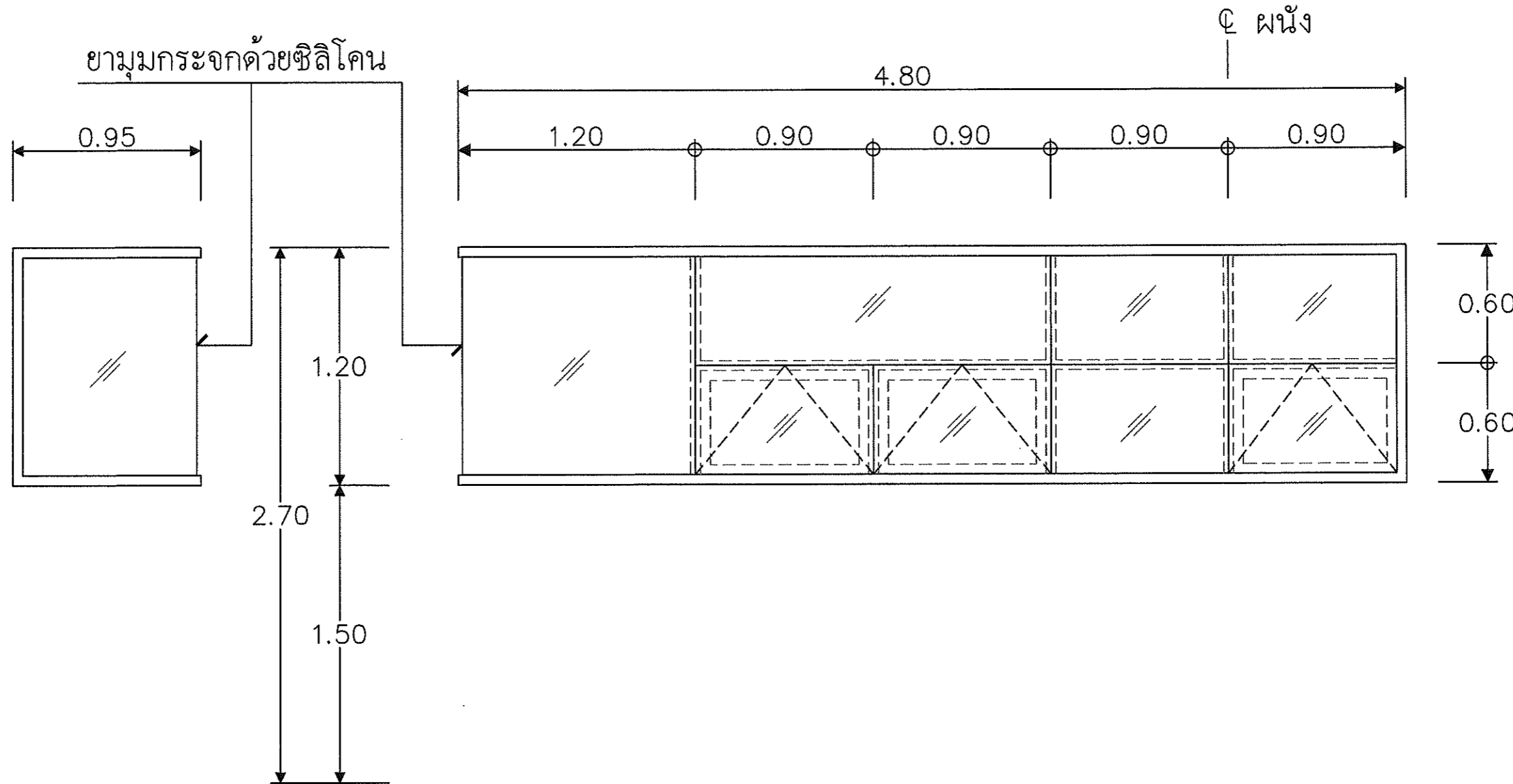
รอยต่อหน้าต่างอลูมิเนียมทุกจุดลอกซีเมนต์เดิมออก
ทำความสะอาด อุดร่องและยาวแนวรอยต่อด้วย ซีเมนต์
คอนกรีตเสริมเหล็ก
เจาะรูระบายน้ำบริเวณรางล่างทุกจุด

ผนังฝ้าและรอยต่อผนังกับหน้าต่างอลูมิเนียม ลอกซีเมนต์เดิมออกทำความสะอาด
อุดร่องและยาวแนวรอยต่อด้วย โฟลiddyri เทน

หมายเหตุ
*ถ้าแบบสำหรับก่อสร้างมีความขัดแย้งกัน ผู้รับเหมาต้องแจ้งให้ผู้ออกแบบทราบ
เพื่อให้คำแนะนำในการก่อสร้างหรือผ่านความเห็นชอบจากผู้ว่าจ้าง
*ผู้รับเหมาตรวจสอบระยะ กว้าง ยาว สูง ที่หน้างานเป็นหลัก

A7-10 ปิดรอยรั่วช่องแสง หน้าต่างห้อง PB-15

A3 SCALE 1 : 50
A1 SCALE 1 : 25



รูปด้าน 9.2

รูปด้าน 9.1

แบบขยายหน้าต่าง 9
A3 SCALE 1 : 25



โครงการ
ออกแบบก่อสร้างปรับปรุง
หอผู้ป่วยโรงพยาบาล
มหาวิทยาลัยอุบลราชธานี

ที่ตั้ง
มหาวิทยาลัยอุบลราชธานี

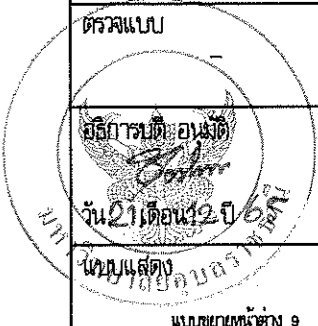
เจ้าของ
มหาวิทยาลัยอุบลราชธานี

ผู้ออกแบบ
นายยง บุญศรีย์ ภ-สถ 7827/ม
นายชยศักดิ์ ศรีแก้ว ภ-สถ 20893
นางสาวลลิตา บุญมี ภ-สถ 12267

คณะกรรมการตรวจรับพัสดุ
ในงานกลางออกแบบ
ผศ.พญ.ศุภิณี ธีราช
พญ.วิมลดา วณิชกุลธาดา
นพ.วิมลนา พรหมพานิช
นพ.ภาณุวัตร สุธรรมวงศ์
นายพุทธิรัตน์ บุญเรือง
นายชัชชิต์ ชอนเสียง

เขียนแบบ
นายยง บุญศรีย์ ภ-สถ 7827/ม
นายชยศักดิ์ ศรีแก้ว ภ-สถ 20893

ผู้รับรองแบบ
วิศวกรโยธา



แบบขยายหน้าต่าง 9

แผ่นที่	A7-20
รวม	170



มหาวิทยาลัยอุบลราชธานี

โครงการ
ออกแบบก่อสร้างปรับปรุง
หอผู้ป่วยโรงพยาบาล
มหาวิทยาลัยอุบลราชธานี

ที่ตั้ง
มหาวิทยาลัยอุบลราชธานี

เจ้าของ
มหาวิทยาลัยอุบลราชธานี

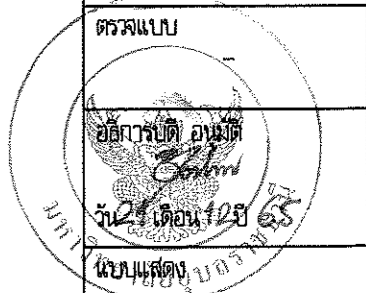
ผู้ออกแบบ
นายยง บุญศรีย์ ภา-สถ 7827
นายชัยศ ศรีแก้ว ภา-สถ 20893
นางสาวลลิตา บุญมี ภา-สถ 12267

คณะกรรมการตรวจรับพัสดุ
ในกลางออกแบบ
ผศ.พญ.ศุภิณี ธีราช
พญ.เวินดา วณิชกุลธาดา
นพ.วิมลนา พรหมพาณิช
นพ.ภาณุวัตร สุธรรมวงศ์
นายพุทธิรัตน์ บุญเรือง
นายชลธิศ ชอบเสียง

เขียนแบบ
นายยง บุญศรีย์ ภา-สถ 7827
นายชัยศ ศรีแก้ว ภา-สถ 20893

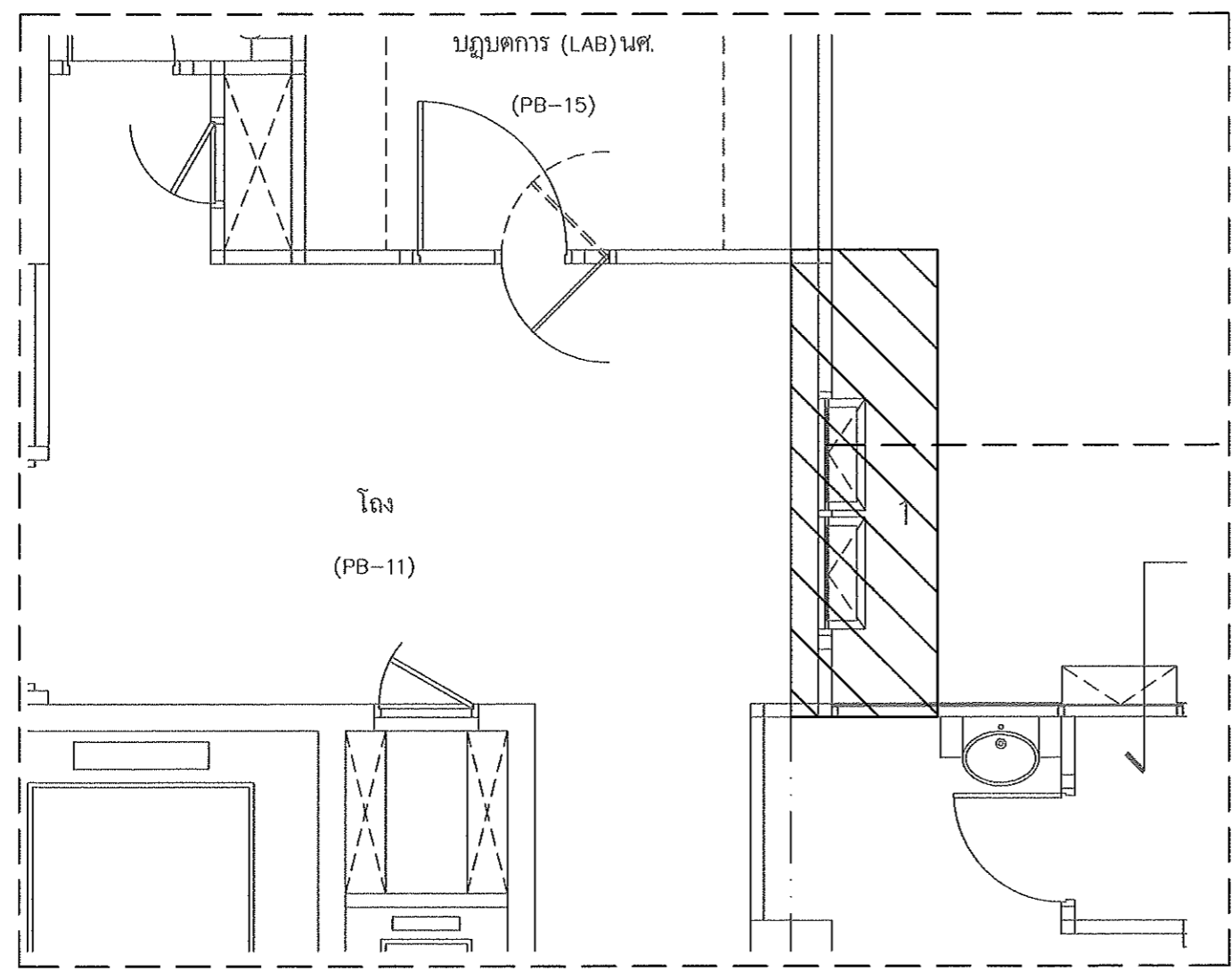
ผู้รับรองแบบ
วิศวกโรยธา

ตรวจแบบ



A7-11 ปีตรอยรั้วช่องแสง
หน้าต่างห้อง PB-11

แผ่นที่	A7-21
รวม	170



ลำดับ	พื้นที่ปรับปรุง	จำนวน	หน่วย	รายการวัสดุ
1.	ระเบียง DL-26	6.20	ตร.ม	

รอยต่อหน้าต่างอลูมิเนียมทุกจุดลอกซีเมนต์เดิมออก
ทำความสะอาด อุดร่องและย่าวแนวรอยต่อด้วย ซีเมนต์
คอนกรีตฉนวนที่
เจาะรูระบายน้ำบริเวณรางล่างทุกจุด

ผนังรั้วและรอยต่อผนังกับหน้าต่างอลูมิเนียม ลอกซีเมนต์เดิมออกทำความสะอาด
อุดร่องและย่าวแนวรอยต่อด้วย โฟมฉนวน

หมายเหตุ
*ถ้าแบบสำหรับก่อสร้างมีความขัดแย้งกัน ผู้รับเหมาต้องแจ้งให้ผู้ออกแบบทราบ
เพื่อให้คำแนะนำในการก่อสร้างหรือผ่านความเห็นชอบจากผู้จ้าง
*ผู้รับเหมาตรวจสอบระยะ กว้าง ยาว ลู่ง ที่หน้างานเป็นหลัก

A7-11 ปีตรอยรั้วช่องแสง หน้าต่างห้อง PB-11

A3 SCALE 1 : 50
A1 SCALE 1 : 25



โครงการ
ออกแบบก่อสร้างปรับปรุง
หอผู้ป่วยโรงพยาบาล
มหาวิทยาลัยอุบลราชธานี

ที่ตั้ง
มหาวิทยาลัยอุบลราชธานี

เจ้าของ
มหาวิทยาลัยอุบลราชธานี

ผู้ออกแบบ
นายขง บุญอริย์ ภา-สถา 7827M
นายชยศร์ ศรีแก้ว ภา-สถา 20893
นางสาวลลิตา บุญมี ภา-สถา 12267

คณะกรรมการตรวจรับพัสดุ
ในงานช่างออกแบบ
ผศ.พญ.ศุภินี อีราช
พญ.นันทดา วณิชกุลธาดา
พ.อ.วิมลภา พรหมเพ็ญ
พ.อ.ภาณุวัตร สุธรรมวงศ์
นายพุทธิพันธ์ บุญเรือง
นายชชธิศ ชอบเสียง

เขียนแบบ
นายขง บุญอริย์ ภา-สถา 7827M
นายชยศร์ ศรีแก้ว ภา-สถา 20893

ผู้รับรองแบบ
วิศวกรโยธา

ตรวจแบบ

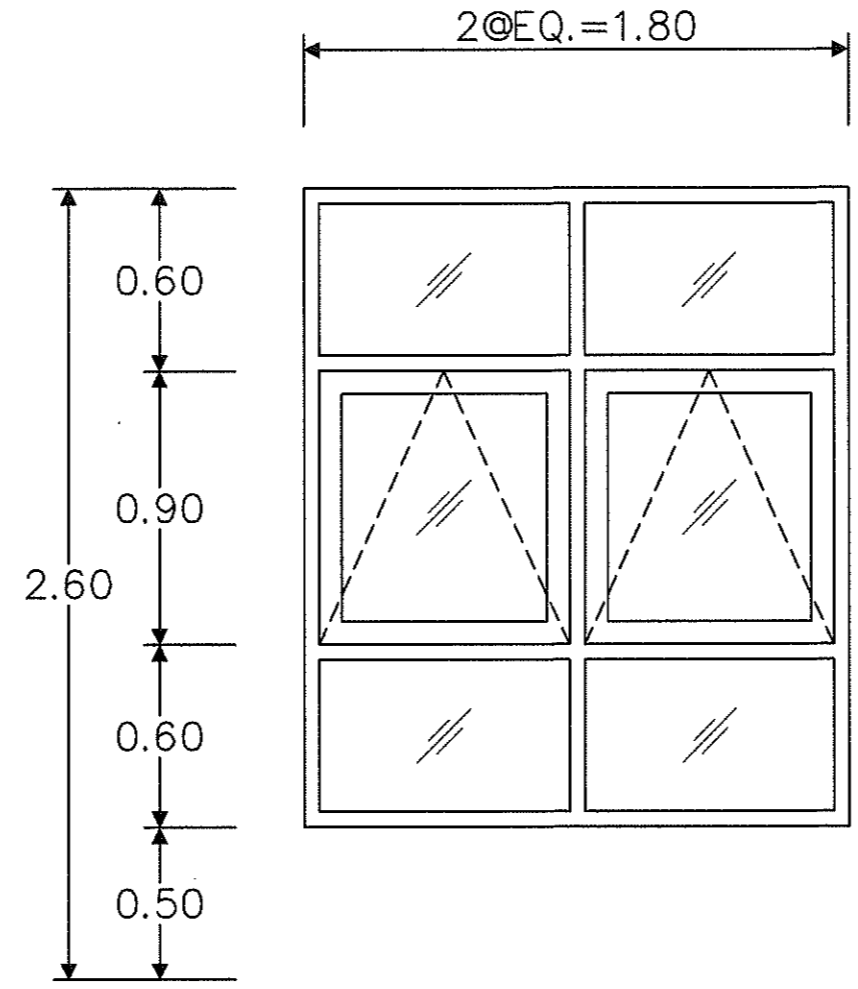


อธิการบดี อานันท์

วันที่ 21 เดือน 12 ปี 65

แบบขยายหน้าตง 37

แผ่นที่ A7-22
รวม 170



▽ ระดับพื้นทั่วไป

37

หมายเหตุ
*ถ้าแบบสำหรับก่อสร้างมีความขัดแย้งกัน ผู้รับเหมาต้องแจ้งให้ผู้ออกแบบทราบ
เพื่อให้คำแนะนำในการก่อสร้างหรือผ่านความเห็นชอบจากผู้ว่าจ้าง
*ผู้รับเหมาตรวจสอบระยะ กว้าง ยาว สูง ที่หน้างานเป็นหลัก

แบบขยายหน้าตง 37
A3 SCALE 1: 25



มหาวิทยาลัยอุบลราชธานี

โครงการ
ออกแบบก่อสร้างปรับปรุง
ห้องผู้ป่วยโรงพยาบาล
มหาวิทยาลัยอุบลราชธานี

ที่ตั้ง
มหาวิทยาลัยอุบลราชธานี

เจ้าของ
มหาวิทยาลัยอุบลราชธานี

ผู้ออกแบบ
นายยง บุญศรีย์ ภา-สถ 7827
นายชยศร์ ศรีแก้ว ภา-สถ 20893
นางสาวลลิตา บุญมี ภา-สถ 12267

คณะกรรมการตรวจรับพัสดุ
ในงานกลางออกแบบ
ผศ.พญ.ศุภิณี อธิราช
พญ.นันทดา วณิชกุลธาดา
นพ.วิมลมา พรรณพานิช
นพ.ภาณุวัตร สุธรรมวงศ์
นายพุทธิพันธ์ บุญเรือง
นายชลธิศ ชอบเสียง

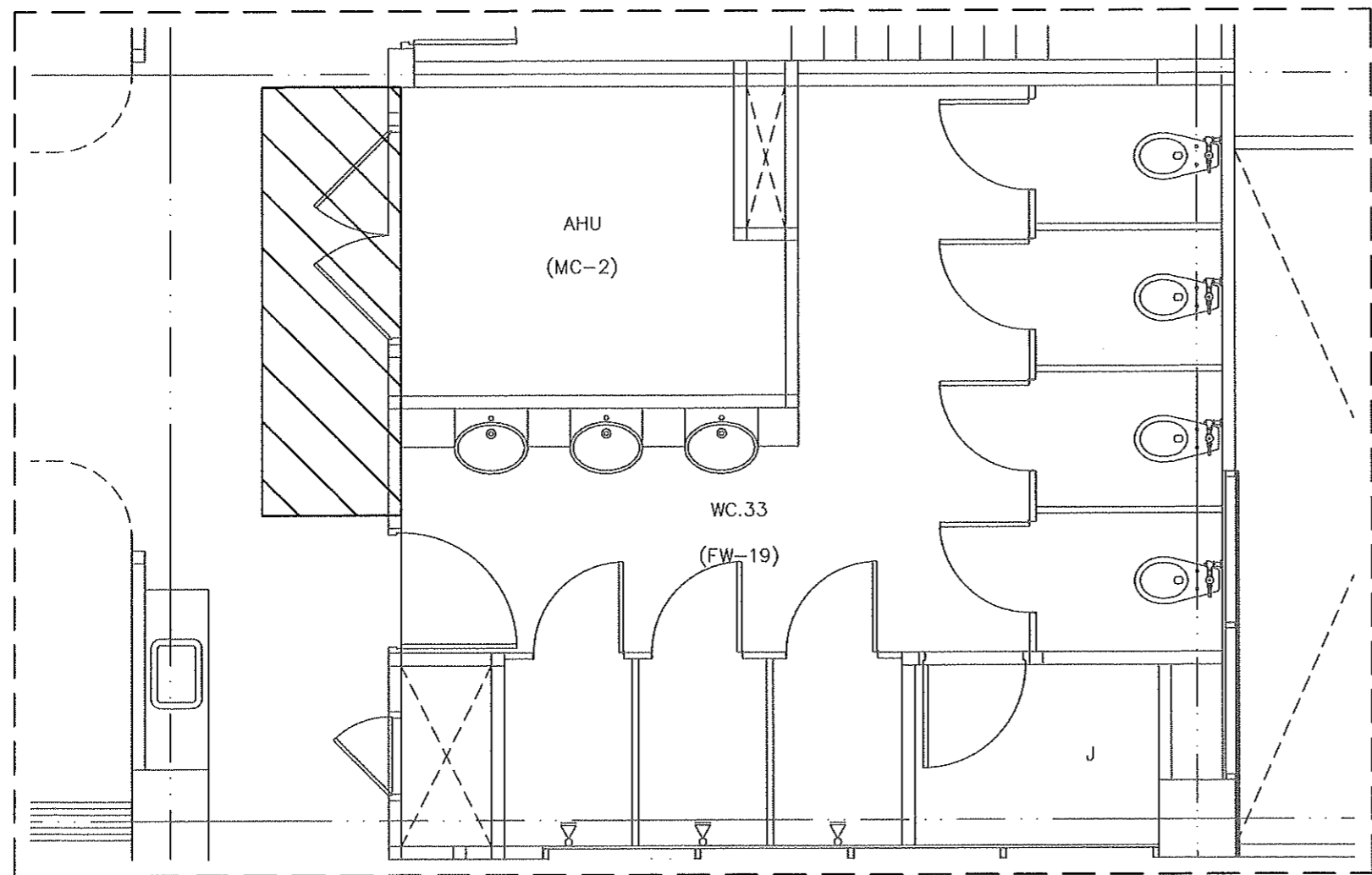
เขียนแบบ
นายยง บุญศรีย์ ภา-สถ 7827
นายชยศร์ ศรีแก้ว ภา-สถ 20893

ผู้รับรองแบบ
วิศวกรโยธา

ตรวจแบบ
อธิการบดี อภิชาติ อภิมาตี
วัน 21 เดือน 12 ปี
แบบและสัญญา

A7-12 ทาสีผนังส่วนที่เสียหายห้อง
พบบ MC-12

แผ่นที่	A7-23
รวม	170



ลำดับ	พื้นที่ปรับปรุง	จำนวน	หน่วย	รายการวัสดุ
1.	ผนังห้อง MC-12	9	ตร.ม	สีทาภายใน

หมายเหตุ
*ถ้าแบบสำหรับก่อสร้างมีความขัดแย้งกัน ผู้รับเหมาต้องแจ้งให้ผู้ออกแบบทราบ
เพื่อให้คำแนะนำในการก่อสร้างหรือผ่านความเห็นชอบจากผู้ว่าจ้าง
*ผู้รับเหมาตรวจสอบระยะ กว้าง ยาว สูง ที่หน้างานเป็นหลัก

A7-12 ทาสีผนังส่วนที่เสียหายห้อง MC-12

A3 SCALE 1 : 50
A1 SCALE 1 : 25



โครงการ
ออกแบบก่อสร้างปรับปรุง
หอผู้ป่วยโรงพยาบาล
มหาวิทยาลัยอุบลราชธานี

ที่ตั้ง
มหาวิทยาลัยอุบลราชธานี

เจ้าของ
มหาวิทยาลัยอุบลราชธานี

ผู้ออกแบบ
นายขง บุญศรีย์ ภ-สถ 7827
นายชยศ ศรีแก้ว ภ-สถ 20893
นางสาวลลิตา บุญมี ภ-สถ 12267

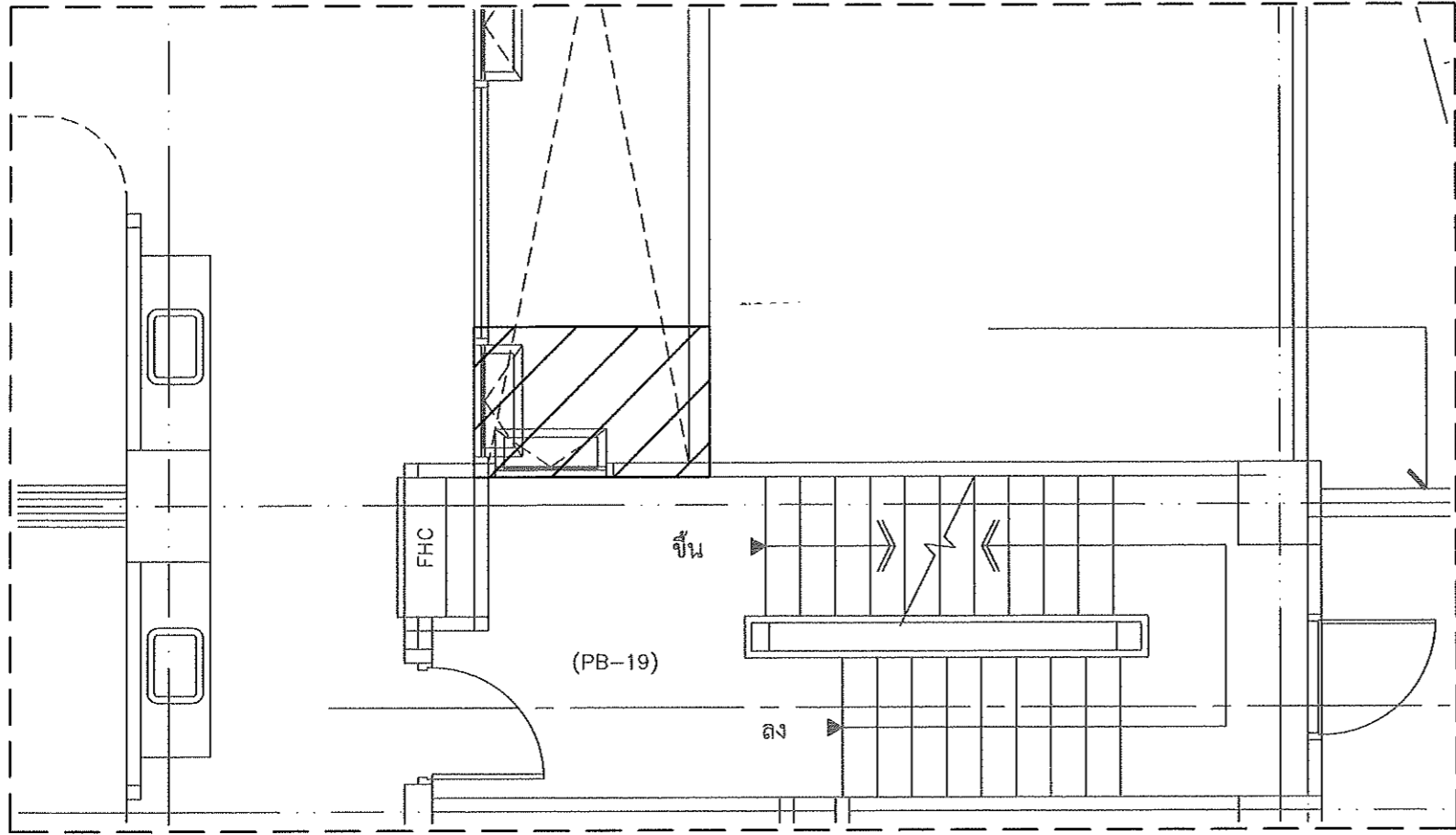
คณะกรรมการตรวจรับพัสดุ
ในงานกลางออกแบบ
ศด.พญ.ศุภรัตน์ ชีราช
พญ.วิไลดา วงษ์กุลธาดา
นพ.วิมลนา พรหมพานิช
นพ.ภาณุวัตร สุธรรมวงศ์
นายพุทธิพงศ์ บุญเรือง
นายชลธิศ ชอบเลี้ยง

เขียนแบบ
นายขง บุญศรีย์ ภ-สถ 7827
นายชยศ ศรีแก้ว ภ-สถ 20893

ผู้รับรองแบบ
วิศวกรโยธา

ตรวจแบบ
ยี่สิบสามปี อนุมัติ
วัน 21 เดือน 12 ปี 68
แบบแสดง
A7-12 ทาสีผนังส่วนที่เสียหายห้อง MC-12
ของ MC-12

แผ่นที่ A7-24
รวม 170

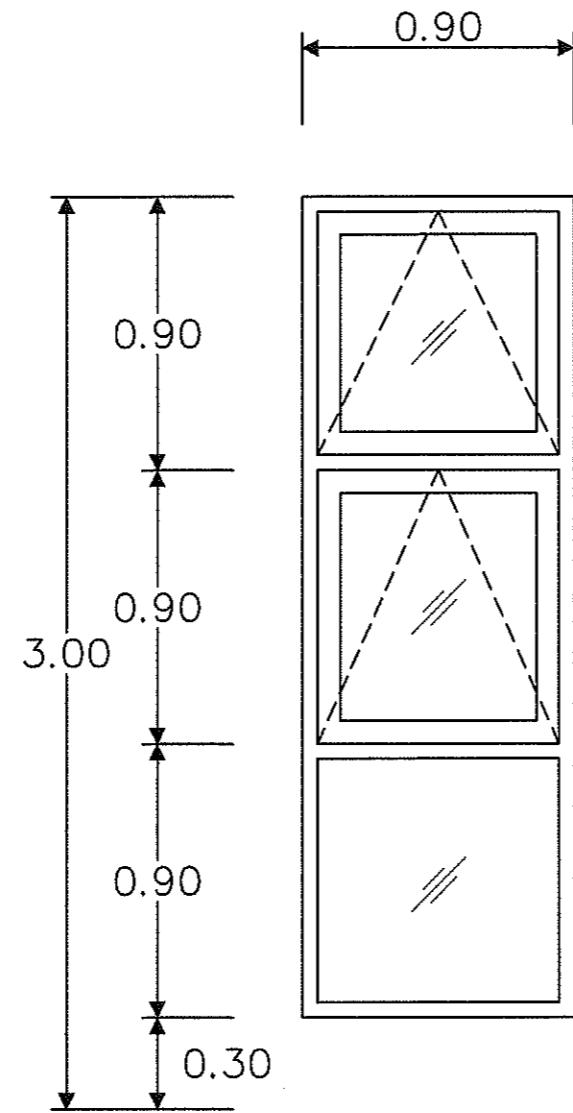


ลำดับ	พื้นที่ปรับปรุง	จำนวน	หน่วย	รายการวัสดุ
1.	ระเบียง DL-26	6.20	ตร.ม	

หมายเหตุ
*ถ้าแบบสำหรับก่อสร้างมีความขัดแย้งกัน ผู้รับเหมาต้องแจ้งให้ผู้ออกแบบทราบ
เพื่อให้คำแนะนำในการก่อสร้างหรือผ่านความเห็นชอบจากผู้ว่าจ้าง
*ผู้รับเหมาตรวจสอบระยะ กว้าง ยาว สูง ที่หน้างานเป็นหลัก

A7-12 ทาสีผนังส่วนที่เสียหายห้อง MC-12

A3 SCALE 1 : 50
A1 SCALE 1 : 25



41

หมายเหตุ
 *ถ้าแบบสำหรับก่อสร้างมีความขัดแย้งกัน ผู้รับเหมาต้องแจ้งให้ผู้ออกแบบทราบ
 เพื่อให้คำแนะนำในการก่อสร้างหรือผ่านความเห็นชอบจากผู้ว่าจ้าง
 *ผู้รับเหมาตรวจสอบระยะ กว้าง ยาว ลึก ที่หน้างานเป็นหลัก

แบบขยายหน้าต่าง 41
 A3 SCALE 1 : 25



โครงการ
 ออกแบบก่อสร้างปรับปรุง
 หอผู้ป่วยโรงพยาบาล
 มหาวิทยาลัยอุบลราชธานี

ที่ตั้ง
 มหาวิทยาลัยอุบลราชธานี

เจ้าของ
 มหาวิทยาลัยอุบลราชธานี

ผู้ออกแบบ
 นายยง บุญศรี ภ-สถ 7827
 นายยศ ศรีแก้ว ภ-สถ 20893
 นางสาวลลิตา บุญมี ภ-สถ 12267

คณะกรรมการตรวจรับพัสดุ
 ในงานกลางออกแบบ
 ผศ.พญ.ศุภิณี ธีราช
 พญ.วิมลดา วณิชกุลธาดา
 นพ.วัฒนา พรรณพานิช
 นพ.ภาณุวัตร สุธรรมวงศ์
 นายพูนรัตน์ บุญเรือง
 นายชลธิศ ชอบเสียง

เขียนแบบ
 นายยง บุญศรี ภ-สถ 7827
 นายยศ ศรีแก้ว ภ-สถ 20893

ผู้รับรองแบบ
 วิศวกรโยธา

ตรวจแบบ

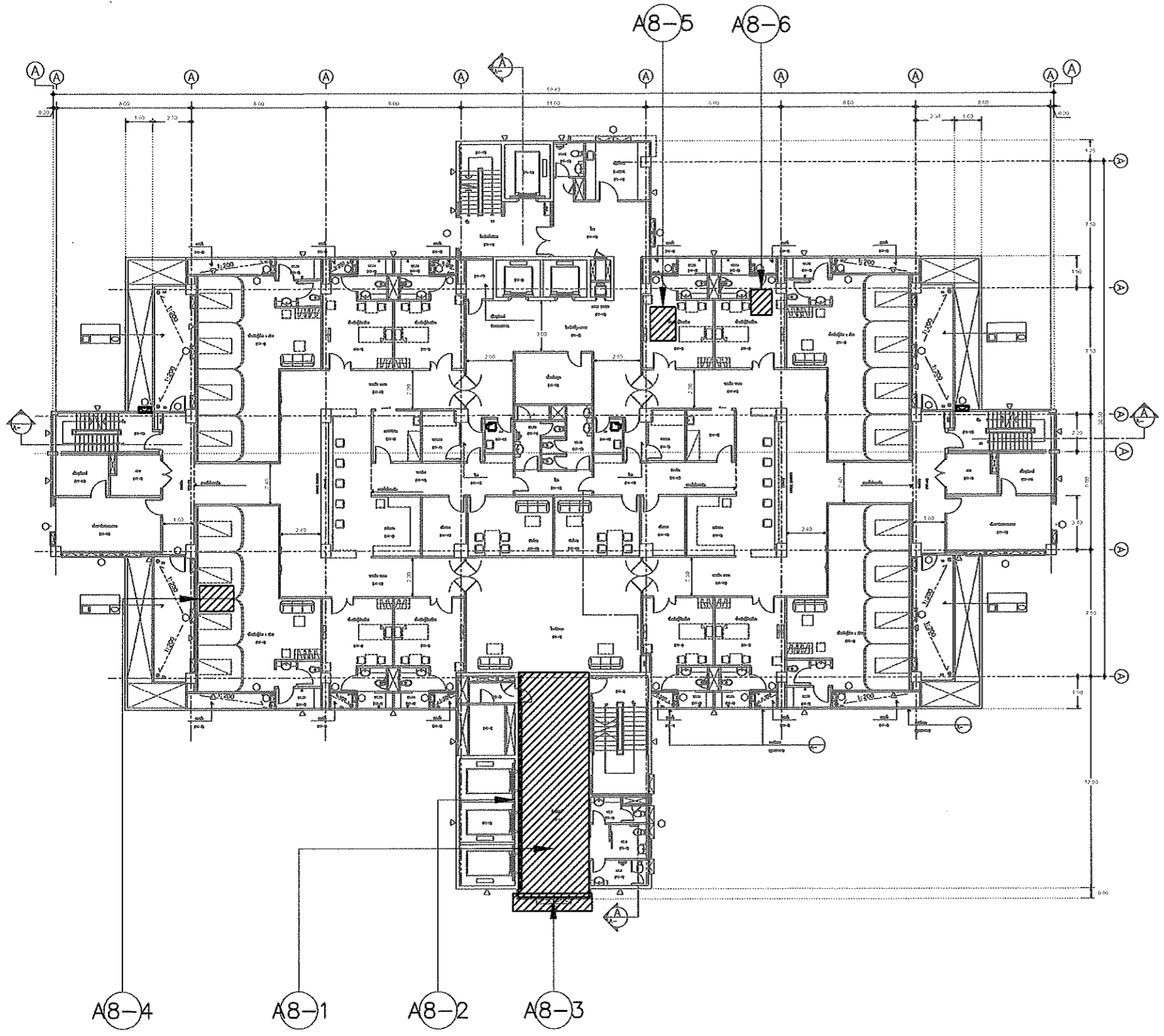


แบบขยายหน้าต่าง 41

แผ่นที่	A7-25
รวม	170



มหาวิทยาลัยอุบลราชธานี



รายการประกอบแบบ		
ลำดับ	รายการปรับปรุง	รหัส
1.	เปลี่ยนพื้นกระเบื้องเงาผนัง	A8-1
2.	เปลี่ยนพื้นกระเบื้องผนังหน้าลิฟต์	A8-2
3.	ปิดรอยร้าวช่องแสง หน้าต่างเงาผนัง	A8-3
4.	เปลี่ยนพื้นกระเบื้องสีผิวสีขาวชุด	A8-4
5.	เปลี่ยนพื้นกระเบื้องสีผิวสีขาวชุด	A8-5
6.	เปลี่ยนพื้นกระเบื้องสีผิวสีขาวชุด	A8-6
รายการวัสดุ		ตรม.
1.	วัสดุพื้นกระเบื้องเงาผนัง	53
2.	วัสดุพื้นกระเบื้องผนังหน้าลิฟต์	37
3.	วัสดุอุดรอยร้าว ช่องแสง หน้าต่างเงาผนัง	พช.ร.
4.	วัสดุพื้นกระเบื้องสีผิวสีขาวชุด	3
5.	วัสดุพื้นกระเบื้องสีผิวสีขาวชุด	3
6.	วัสดุพื้นกระเบื้องสีผิวสีขาวชุด	2

โครงการ
ออกแบบก่อสร้างปรับปรุง
หอผู้ป่วยโรงพยาบาล
มหาวิทยาลัยอุบลราชธานี

ที่ตั้ง
มหาวิทยาลัยอุบลราชธานี

เจ้าของ
มหาวิทยาลัยอุบลราชธานี

ผู้ออกแบบ
นายชย บุนนาคีย์ ภา-สถ 7827/ม
นายชยศักดิ์ ศรีแก้ว ภา-สถ 20893
นางสาวลลิตา บุญมี ภา-สถ 12267

คณะกรรมการตรวจรับพัสดุ
ในกลางออกแบบ
ผศ.พญ.ศุภสินี ธีราช
พญ.นิพนดา วนิชกุลธาดา
นพ.วัฒนภา พรรณเพาณิช
นพ.ภาณุวัตร สุธรรมวงศ์
นายพชรรัตน์ บุญเรือง
นายชลธิศ ชอนเลี้ยง

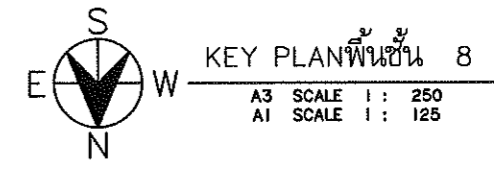
เขียนแบบ
นายชย บุนนาคีย์ ภา-สถ 7827/ม
นายชยศักดิ์ ศรีแก้ว ภา-สถ 20893

ผู้รับรองแบบ
วิศวกกรโยธา

ตรวจแบบ
อธิการบดี อเนกิต
วันที่ เดือน ปี
แบบแสดง

แบบแสดง

หมายเหตุ
*ถ้าแบบสำหรับก่อสร้างมีความขัดแย้งกัน ผู้รับเหมาต้องแจ้งให้ผู้ออกแบบทราบ
เพื่อให้คำแนะนำในการก่อสร้างหรือผ่านความเห็นชอบจากผู้ว่าจ้าง
*ผู้รับเหมาตรวจสอบระยะ กว้าง ยาว สูง ที่หน้างานเป็นหลัก

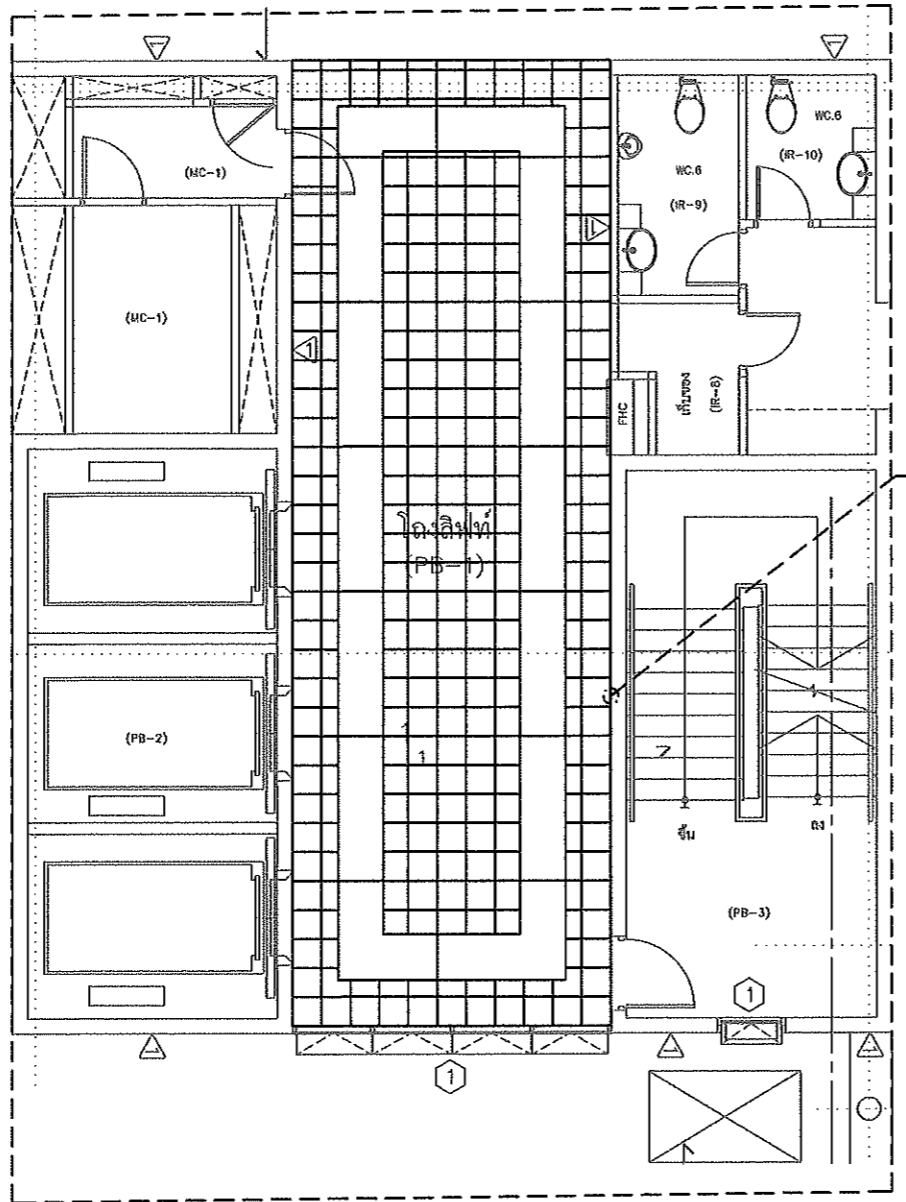


แผ่นที่	A8-01
รวม	170



มหาวิทยาลัยอุบลราชธานี

ลำดับ	พื้นที่ปรับปรุง	จำนวน	หน่วย	รายการวัสดุ
1.	โถงต้อนรับ	53	ตร.ม	กระเบื้องเซรามิก



พื้นเดิมกระเบื้องแกรนิตโต หรือ
ออกทั้งหมด ทุกระเบื้องเซรามิก
ขนาด ไม่น้อยกว่า 60*60
ของ cotto/campana /vecera
หรือเทียบเท่า
เว้นเส้นแบ่งอลูมิเนียม ขนาดไม่ต่ำ
กว่า 1.5 ซม. ผังตามแบบ

หมายเหตุ
*ถ้าแบบสำหรับก่อสร้างมีความขัดแย้งกัน ผู้รับเหมาต้องแจ้งให้ผู้ออกแบบทราบ
เพื่อให้คำแนะนำในการก่อสร้างหรือผ่านความเห็นชอบจากผู้ว่าจ้าง
*ผู้รับเหมาตรวจสอบระยะ กว้าง ยาว สูง ที่หน้างานเป็นหลัก

A8-1 เปลี่ยนพื้นกระเบื้องโถงลิฟต์

A3 SCALE 1 : 100
A1 SCALE 1 : 50

โครงการ
ออกแบบก่อสร้างปรับปรุง
ทอผู้ป่วยโรงพยาบาล
มหาวิทยาลัยอุบลราชธานี

ที่ตั้ง
มหาวิทยาลัยอุบลราชธานี

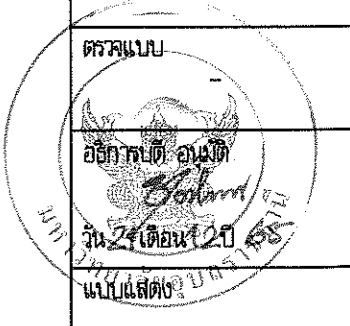
เจ้าของ
มหาวิทยาลัยอุบลราชธานี

ผู้ออกแบบ
นายยง บุญศรีย์ ก-สถ 7827/พ
นายชโยศักดิ์ ศรีแก้ว ก-สถ 20893
นางสาวลลิตา บุญมี ก-สถ 12267

คณะกรรมการตรวจรับพัสดุ
ในงานกลางออกแบบ
ผศ.พญ.ศุทธิณี ธีราช
พญ.เวินดา วณิชกุลธาดา
นพ.วิมลภา พรรณพานิช
นพ.ภาณุวัตร สุธรรมวงศ์
นายพุทธรัตน์ บุญเรือง
นายชสิทธิ์ ชอบเสียง

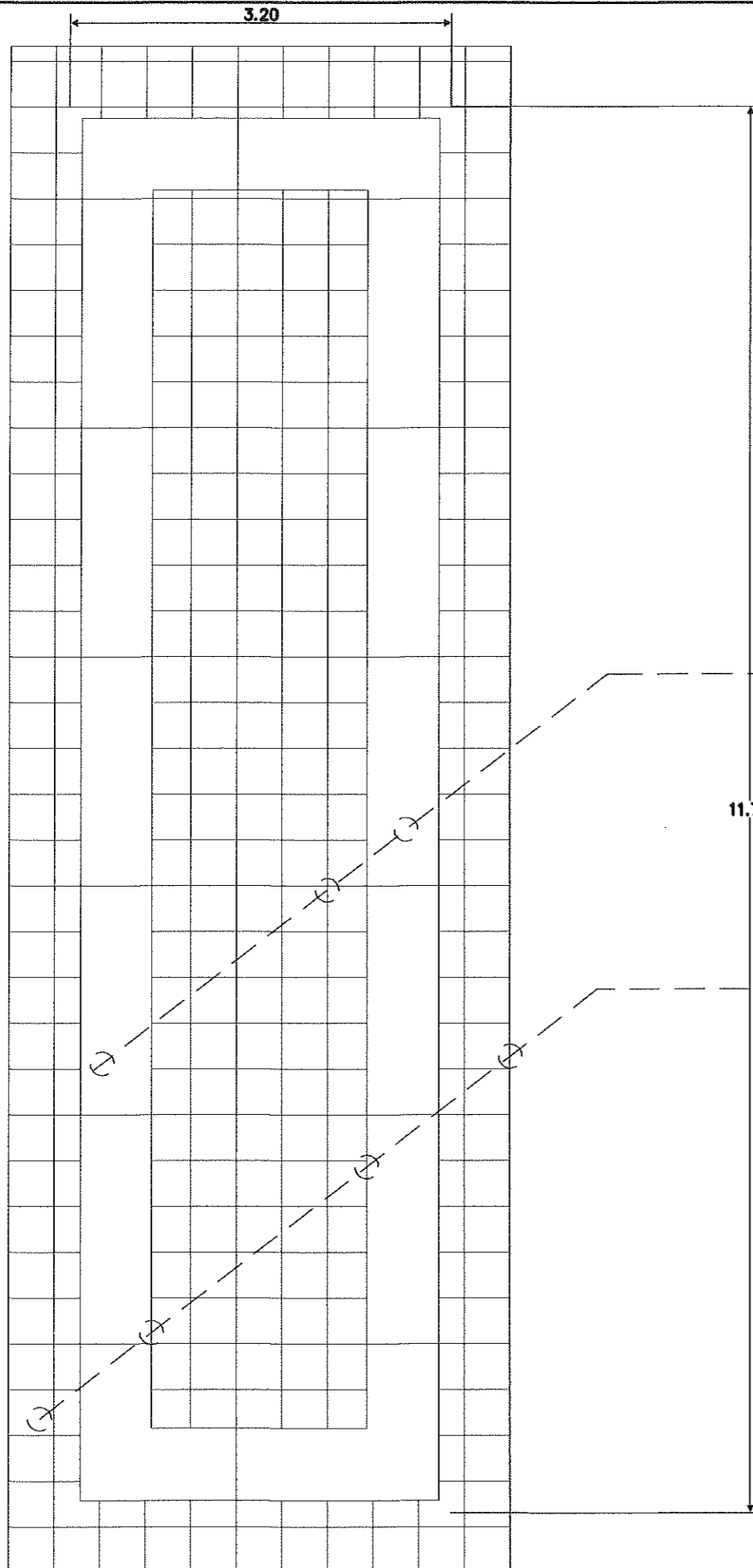
เขียนแบบ
นายยง บุญศรีย์ ก-สถ 7827/พ
นายชโยศักดิ์ ศรีแก้ว ก-สถ 20893

ผู้รับรองแบบ
วิศวกรโยธา



A8-1 เปลี่ยนพื้นกระเบื้องโถงลิฟต์

แผ่นที่	A8-02
รวม	170



ลำดับ	พื้นที่ปรับปรุง	จำนวน	หน่วย	รายการวัสดุ
1.	โคงคอนกรีต	53	ตร.ม	กระเบื้องเซรามิก

พื้นเดิมกรุกระเบื้องแกรนิตโต้ รื้อออกทั้งหมด กรุกระเบื้องเซรามิกขนาด ไม่น้อยกว่า 60x60 ของ cotto/campana/ /vecera หรือเทียบเท่า

เส้นดัดแบ่งอคูนิเยียม ขนาดไม่ต่ำกว่า 1.5 ซม. ดังตามแบบ

หมายเหตุ
 *ถ้าแบบสำหรับก่อสร้างมีความขัดแย้งกัน ผู้รับเหมาต้องแจ้งให้ผู้ออกแบบทราบ เพื่อให้ดำเนินการแก้ไขหรือผ่านความเห็นชอบจากผู้ว่าจ้าง
 *ผู้รับเหมาตรวจสอบระยะ กว้าง ยาว ลึก ที่ทำงานเป็นหลัก

ขนาดพื้นที่อ้างอิงลิฟต์
 A3 SCALE 1 : 50
 A1 SCALE 1 : 25



โครงการ
 ออกแบบก่อสร้างปรับปรุง
 หอผู้ป่วยโรงพยาบาล
 มหาวิทยาลัยอุบลราชธานี

ที่ตั้ง
 มหาวิทยาลัยอุบลราชธานี

เจ้าของ
 มหาวิทยาลัยอุบลราชธานี

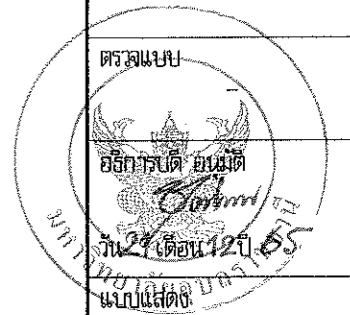
ผู้ออกแบบ
 นายยง บุญศรีย์ ภ-สถ 7827
 นายชยศักดิ์ ศรีแก้ว ภ-สถ 20893
 นางสาวลลิตา บุญมี ภ-สถ 12267

คณะกรรมการตรวจรับพัสดุ
 ในงานช่างออกแบบ
 ผศ.พญ.ศุภจินิ ธีราช
 พญ.นันทดา วณิชกุลธาดา
 นพ.วิวัฒน์ พรหมพานิช
 นพ.ภาณุวัตร สุธรรมวงศ์
 นายพหุวิชช์ บุญเรือง
 นายชลสิทธิ์ ช่อบเสียง

เขียนแบบ
 นายยง บุญศรีย์ ภ-สถ 7827
 นายชยศักดิ์ ศรีแก้ว ภ-สถ 20893

ผู้รับรองแบบ
 วิศวกโรโยธา

ตรวจแบบ

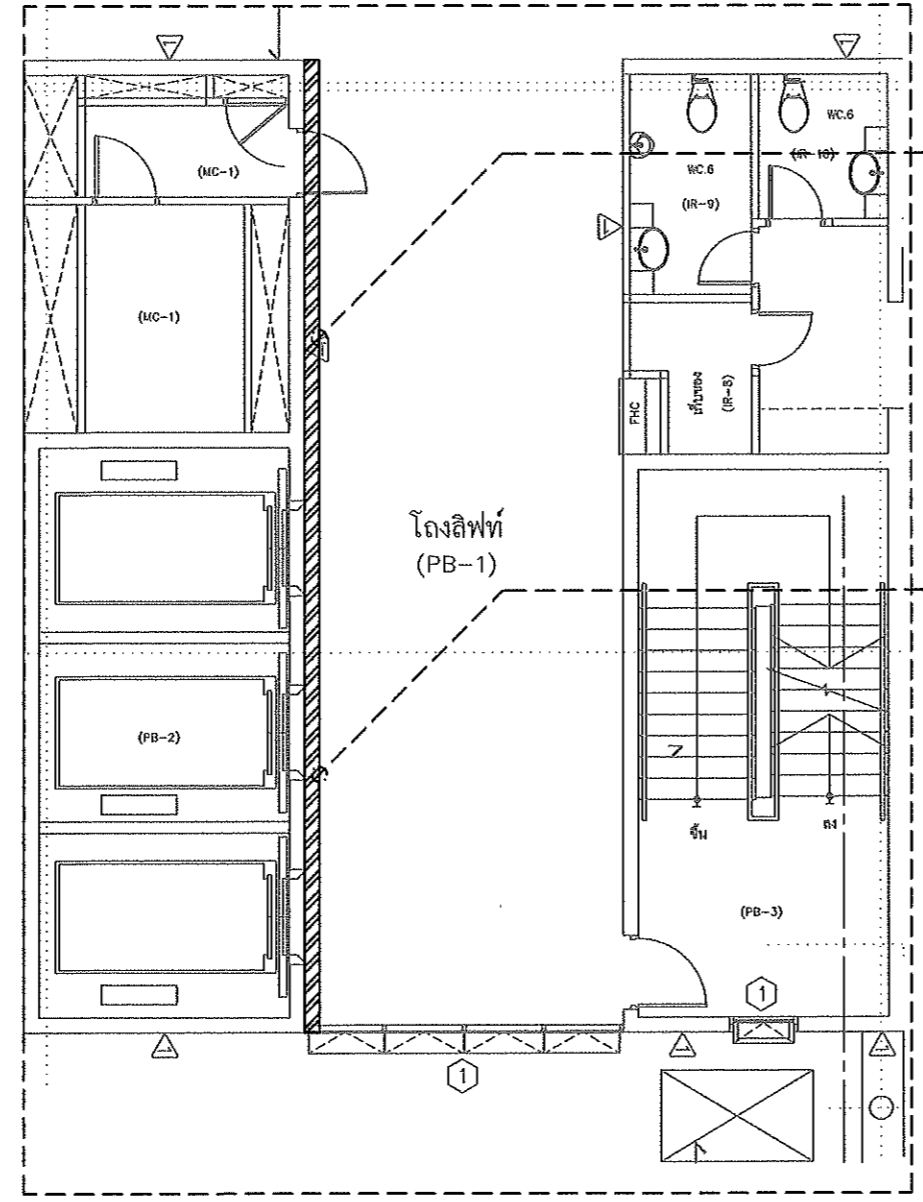


ขนาดที่ส่งกองจัด

แผ่นที่	AB-03
รวม	170



ลำดับ	พื้นที่ปรับปรุง	จำนวน	หน่วย	รายการวัสดุ
1.	ผนังด้านหน้าลิฟต์	17	ตร.ม	กระเบื้องเซรามิก
1.	ผนังด้านหน้าลิฟต์	20.55	ตร.ม	อลูมิเนียมคอมโพสิท



ผนังเดิมกรุกระเบื้องแกรนิตโต หรือ
ออกทั้งหมด กรุกระเบื้องเซรามิก
ขนาด ไม่น้อยกว่า 60x60
ช่อง cotto/campana/vecera
หรือเทียบเท่า

ผนัง 3 ผนังกรุแผ่นอะลูมิเนียม-
คอมโพสิท ของ ALTEX DECO
หรือเทียบเท่า ขึ้นโครงตามเหล็ก
ขนาดมาตรฐานผู้ผลิต ขึ้นรูปตาม
แบบ

หมายเหตุ
*ถ้าแบบสำหรับก่อสร้างมีความขัดแย้งกัน ผู้รับเหมาต้องแจ้งให้ผู้ออกแบบทราบ
เพื่อให้คำแนะนำในการก่อสร้างหรือผ่านความเห็นชอบจากผู้ว่าจ้าง
*ผู้รับเหมาตรวจสอบระยะ กว้าง ยาว สูง ที่หน้างานเป็นหลัก

A8-2 เปลี่ยนกระเบื้องผนังหน้าลิฟต์

A3 SCALE 1 : 100
A1 SCALE 1 : 50

โครงการ
ออกแบบก่อสร้างปรับปรุง
หอผู้ป่วยโรงพยาบาล
มหาวิทยาลัยอุบลราชธานี

ที่ตั้ง
มหาวิทยาลัยอุบลราชธานี

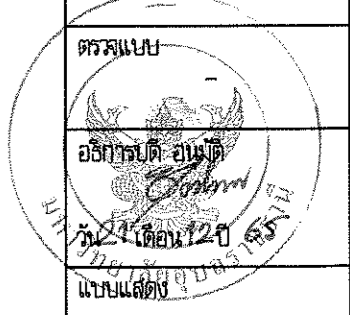
เจ้าของ
มหาวิทยาลัยอุบลราชธานี

ผู้ออกแบบ
นายขง บุญอริย์ ภ-สต 7827
นายเชษฐ์ ศรีแก้ว ภ-สต 20893
นางสาวลลิตา บุญมี ภ-สต 12267

คณะกรรมการตรวจรับพัสดุ
ในงานค่างออกแบบ
ศ.พญ.ศุภสินี ธีราช
พญ.นันทดา วณิชกุลธาดา
พ.วิมลนา พรหมพานิช
พ.ภาณุวัตร สุธรรมวงศ์
นายพุทธิพงศ์ บุญเรือง
นายชสิทธิ์ ชอบเสียง

เขียนแบบ
นายขง บุญอริย์ ภ-สต 7827
นายเชษฐ์ ศรีแก้ว ภ-สต 20893

ผู้รับรองแบบ
วิศวกโรโยธา



A8-2 เปลี่ยนกระเบื้องผนังหน้าลิฟต์

แผ่นที่	A8-04
รวม	170



โครงการ
ออกแบบก่อสร้างปรับปรุง
หอผู้ป่วยโรงพยาบาล
มหาวิทยาลัยอุบลราชธานี

ที่ตั้ง
มหาวิทยาลัยอุบลราชธานี

เจ้าของ
มหาวิทยาลัยอุบลราชธานี

ผู้ออกแบบ
นายชง บุญศรีย์ ภ-สถ 7827
นายชเชศ ศรีแก้ว ภ-สถ 20893
นางสาวลลิตา บุญมี ภ-สถ 12267

คณะกรรมการตรวจรับพัสดุ
ในกลางออกแบบ
ศ.พญ.ศุภิณี ธีราช
พญ.วิมลดา วชิรกุลธาดา
นพ.ธัญญา พรรณพานิช
นพ.ภาณุวัตร สุธรรมวงศ์
นายพุทธิวัฒน์ บุญเรือง
นายชลสิทธิ์ ชอบเลี้ยง

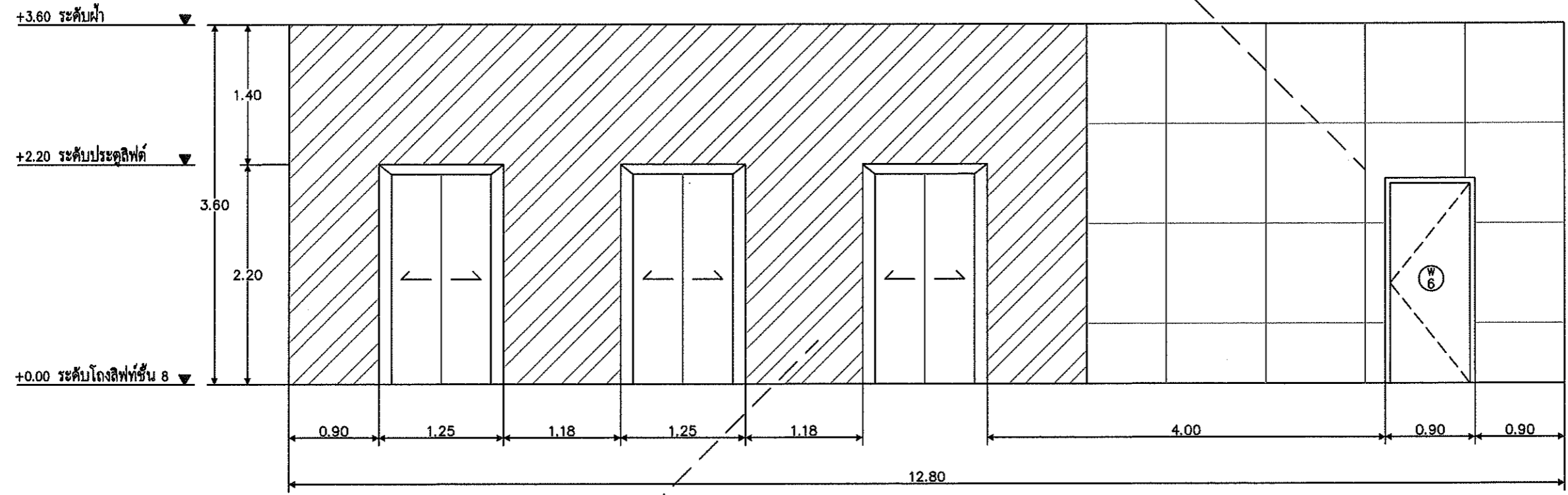
เขียนแบบ
นายชง บุญศรีย์ ภ-สถ 7827
นายชเชศ ศรีแก้ว ภ-สถ 20893

ผู้รับรองแบบ
วิศวกรโยธา

ตรวจสอบ
อธิการบดี อ.มนตรี
วัน 21 เดือน 12 ปี 85
แบบแสดง
รูปด้านผนังลิฟต์

แผ่นที่	AB-05
รวม	170

ผนังเดิมกรุกระเบื้องแกรนิตโต้ หรือ
ออกทั้งหมด กรุกระเบื้องเซรามิค
ขนาด ไม่น้อยกว่า 60*60
ของ cotto/campana/vecera
หรือเทียบเท่า
เว้นเส้นแบ่งอะลูมิเนียม ขนาดไม่ต่ำ
กว่า 1.5 ซม. ฝังตามแบบ



ผนัง 3 ผนังกรุแผ่นอะลูมิเนียม-คอมโพสิต ของ ALTEX
DECO หรือเทียบเท่าขึ้นโครงตามเหล็กขนาดมาตรฐานผู้
ผลิต ขึ้นรูปตามแบบ

หมายเหตุ
*ถ้าแบบสำหรับก่อสร้างมีความขัดแย้งกัน ผู้รับเหมาต้องแจ้งให้ผู้ออกแบบทราบ
เพื่อให้คำแนะนำในการก่อสร้างหรือผ่านความเห็นชอบจากผู้ว่าจ้าง
*ผู้รับเหมาตรวจสอบระยะ กว้าง ยาว สูง ที่หน้างานเป็นหลัก

รูปด้านผนังลิฟต์
A3 SCALE 1 : 50
A1 SCALE 1 : 25



โครงการ
ออกแบบก่อสร้างปรับปรุง
หอผู้ป่วยโรงพยาบาล
มหาวิทยาลัยอุบลราชธานี

ที่ตั้ง
มหาวิทยาลัยอุบลราชธานี

เจ้าของ
มหาวิทยาลัยอุบลราชธานี

ผู้ออกแบบ
นายขย บุนนาคีย์ ภา-สถา 7827 M
นายชยศ ศรีแก้ว ภา-สถา 20893
นางสาวลลิตา บุญมี ภา-สถา 12267

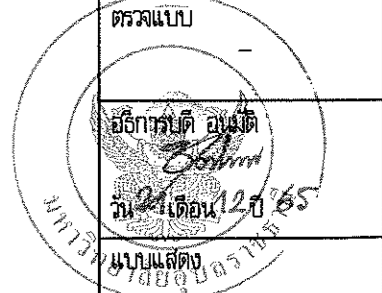
คณะกรรมการตรวจรับพัสดุ
ในงานกลางออกแบบ
ผศ.พญ.ศุภธินี ธีราช
พญ.เนวินดา วณิชกุลธาดา
นพ.ธัญญา พรหมพานิช
นพ.ภาณุวัตร สุธรรมวงศ์
นายพุทธิพงษ์ บุญเรือง
นายชลธิศ ชอบเลี้ยง

เขียนแบบ
นายขย บุนนาคีย์ ภา-สถา 7827 M
นายชยศ ศรีแก้ว ภา-สถา 20893

ผู้รับรองแบบ
วิศวกรโยธา

แบบขยายหน้าต่าง 2
A3 SCALE 1 : 100
A1 SCALE 1 : 50

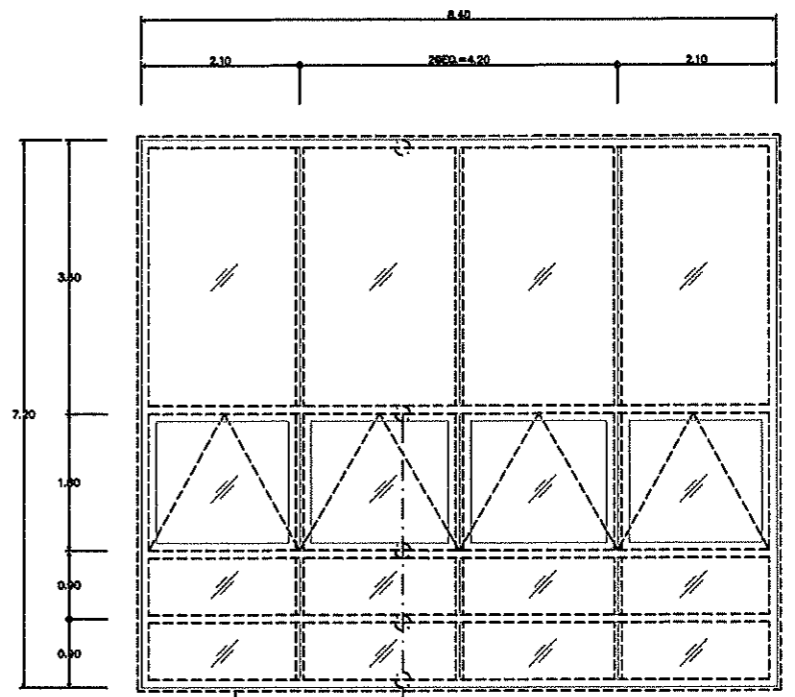
ตรวจแบบ



A8-3 ปิดรอยรั่วช่องแสง หน้าต่างโถงลิฟต์

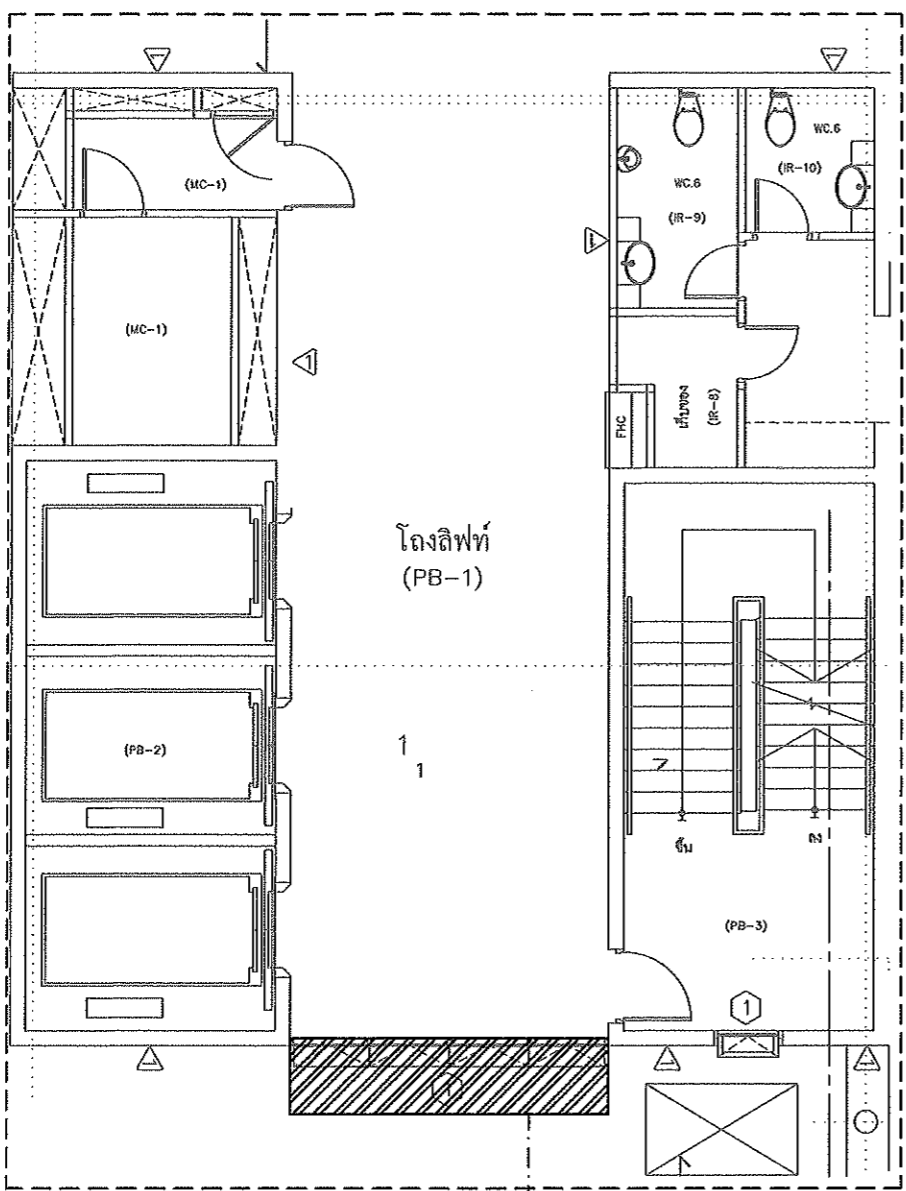
แผ่นที่	A8-06
รวม	170

ลำดับ	พื้นที่ปรับปรุง	จำนวน	หน่วย	รายการวัสดุ
1.	หน้าต่าง 1	64.5	ตรม	ผลิตภัณฑ์กันซึม



แบบขยายหน้าต่าง 2
A3 SCALE 1 : 100
A1 SCALE 1 : 50

A8-3 ปิดรอยรั่วช่องแสง หน้าต่างโถงลิฟต์
A3 SCALE 1 : 100
A1 SCALE 1 : 50



ลอกซีลีโคเนเดิมออกทำความสะอาด อุด
ร่องและยาวแนวรอยต่อด้วย ซีลีโคเนซี
ลแลนท์ หรือโพลียูรีเทน

รอยต่อผนังกับหน้าต่างอลูมิเนียม
ลอกซีลีโคเนเดิมออกทำความสะอาด
อุดร่องและยาวแนวรอยต่อด้วย โพล
ียูรีเทน

รอยต่อหน้าต่างอลูมิเนียมทุกจุดลอก
ซีลีโคเนเดิมออกทำความสะอาด อุด
ร่องและยาวแนวรอยต่อด้วย ซีลีโคเน
ซีลแลนท์
เจาะรูระบายน้ำบริเวณรางล่างทุกจุด

หมายเหตุ
*ถ้าแบบสำหรับก่อสร้างมีความขัดแย้งกัน ผู้รับเหมาต้องแจ้งให้ผู้ออกแบบทราบ
เพื่อให้คำแนะนำในการก่อสร้างหรือผ่านความเห็นชอบจากผู้ว่าจ้าง
*ผู้รับเหมาตรวจสอบระยะ กว้าง ยาว สูง ที่หน้างานเป็นหลัก



โครงการ
ออกแบบก่อสร้างปรับปรุง
หอผู้ป่วยโรงพยาบาล
มหาวิทยาลัยอุบลราชธานี

ที่ตั้ง
มหาวิทยาลัยอุบลราชธานี

เจ้าของ
มหาวิทยาลัยอุบลราชธานี

ผู้ออกแบบ
นายยง บุญศรีย์ ภ-สต 7827
นายเชษฐ์ ศรีแก้ว ภ-สต 20893
นางสาวลลิตา บุญมี ภ-สต 12267

คณะกรรมการตรวจรับพัสดุ
ในงานช่างออกแบบ
ผศ.พญ.ศุภิณี ธีราช
พญ.เวินดา วณิชกุลธาดา
นพ.วิมลนา พรหมพันธ์
นพ.ภาณุวัชร สุธรรมวงศ์
นายพุทธธัมม์ บุญเรือง
นายชลธิศ ซอปลีแยง

เขียนแบบ
นายยง บุญศรีย์ ภ-สต 7827
นายเชษฐ์ ศรีแก้ว ภ-สต 20893

ผู้รับรองแบบ
วิศวกรโยธา

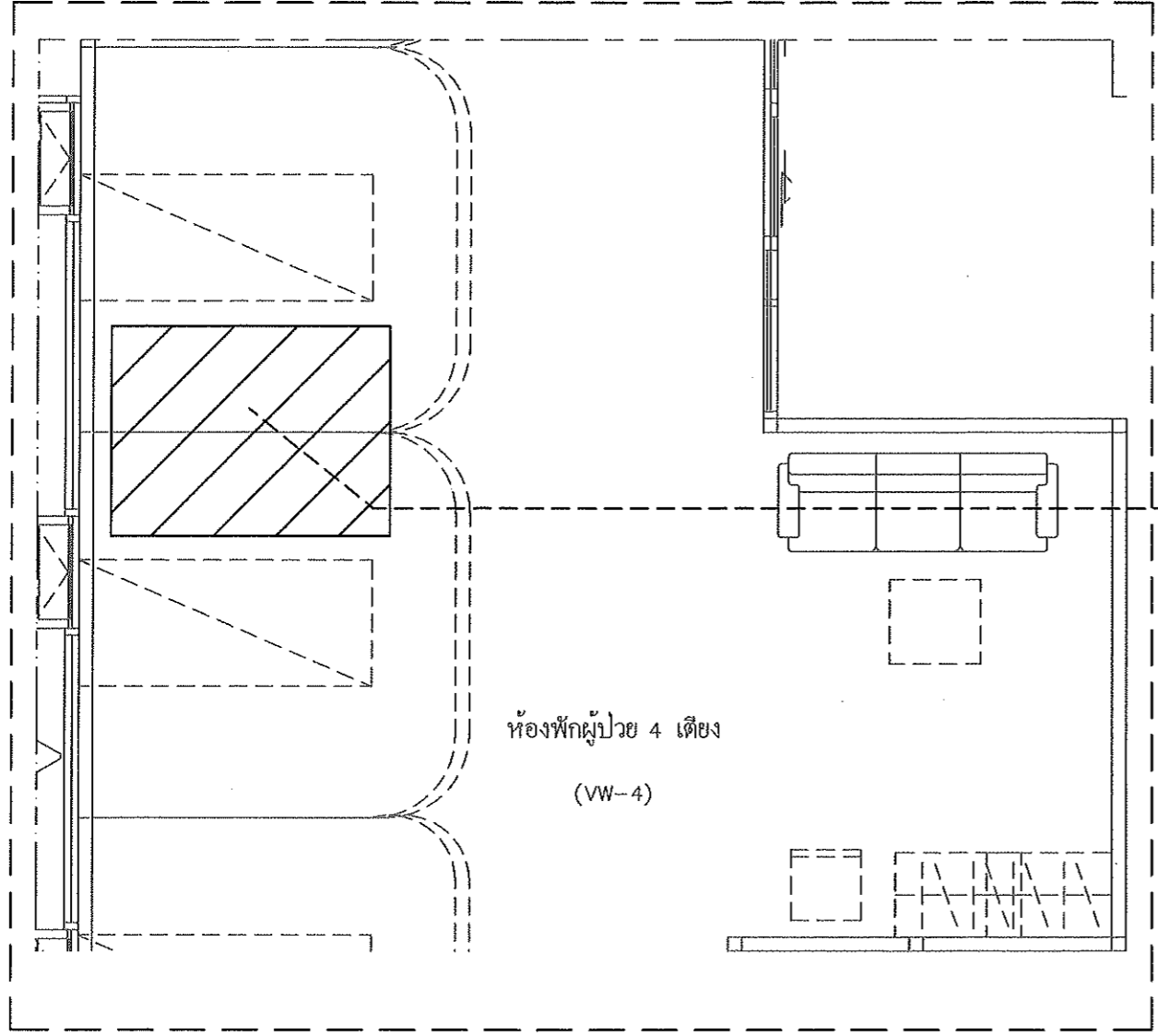
ตรวจสอบแบบ
อธิการบดี ยามติ
วันที่ 21 เดือน 12 ปี 65

แบบแสดง
A8-4 เปลี่ยนพื้นที่กระเบื้องส่วนที่ชำรุด

แผ่นที่
รวม

A8-07
170

ลำดับ	พื้นที่ปรับปรุง	จำนวน	หน่วย	รายการวัสดุ
1.	เปลี่ยนกระเบื้อง	3	ตร.ม	กระเบื้องเซรามิค



พื้นเดิมกรูกระเบื้องแกรนิตโต้ รื้อ
ออกทั้งหมด กรูกระเบื้องเซรามิค
ขนาด ไม่น้อยกว่า 60*60
ช่อง cotto/campana/ /vecera
หรือเทียบเท่า
เว้นเส้นแบ่งอลูมิเนียม ขนาดไม้ดำ
กว่า 1.5 ซม.ฝังตามแบบ

หมายเหตุ
*ถ้าแบบค่าหรือก่อสร้างมีความขัดแย้งกัน ผู้รับเหมาต้องแจ้งให้ผู้ออกแบบทราบ
เพื่อให้คำแนะนำในการก่อสร้างหรือผ่านความเห็นชอบจากผู้ว่าจ้าง
*ผู้รับเหมาตรวจสอบระยะ กว้าง ยาว สูง ที่หน้างานเป็นหลัก

A3 SCALE 1 : 50
A1 SCALE 1 : 25



โครงการ
ออกแบบก่อสร้างปรับปรุง
หอผู้ป่วยโรงพยาบาล
มหาวิทยาลัยอุบลราชธานี

ที่ตั้ง
มหาวิทยาลัยอุบลราชธานี

เจ้าของ
มหาวิทยาลัยอุบลราชธานี

ผู้ออกแบบ
นายขง บุญศรีย์ ภ-สถ 7827/น
นายชเยศ ศรีแก้ว ภ-สถ 20893
นางสาวลลิตา บุญมี ภ-สถ 12267

คณะกรรมการตรวจรับพัสดุ
ในภาคกลางออกแบบ
ศ.พญ.ศุภวดี อีราช
พญ.วิมลดา วณิชกุลธาดา
นพ.วิมลนา พรหมพานิช
นพ.ภาณุวัชร สุธรรมวงศ์
นายพุทธิรัตน์ บุญเรือง
นายชลธิศ ชอบเลี้ยง

เขียนแบบ
นายขง บุญศรีย์ ภ-สถ 7827/น
นายชเยศ ศรีแก้ว ภ-สถ 20893

ผู้รับรองแบบ
วิศวกรโยธา

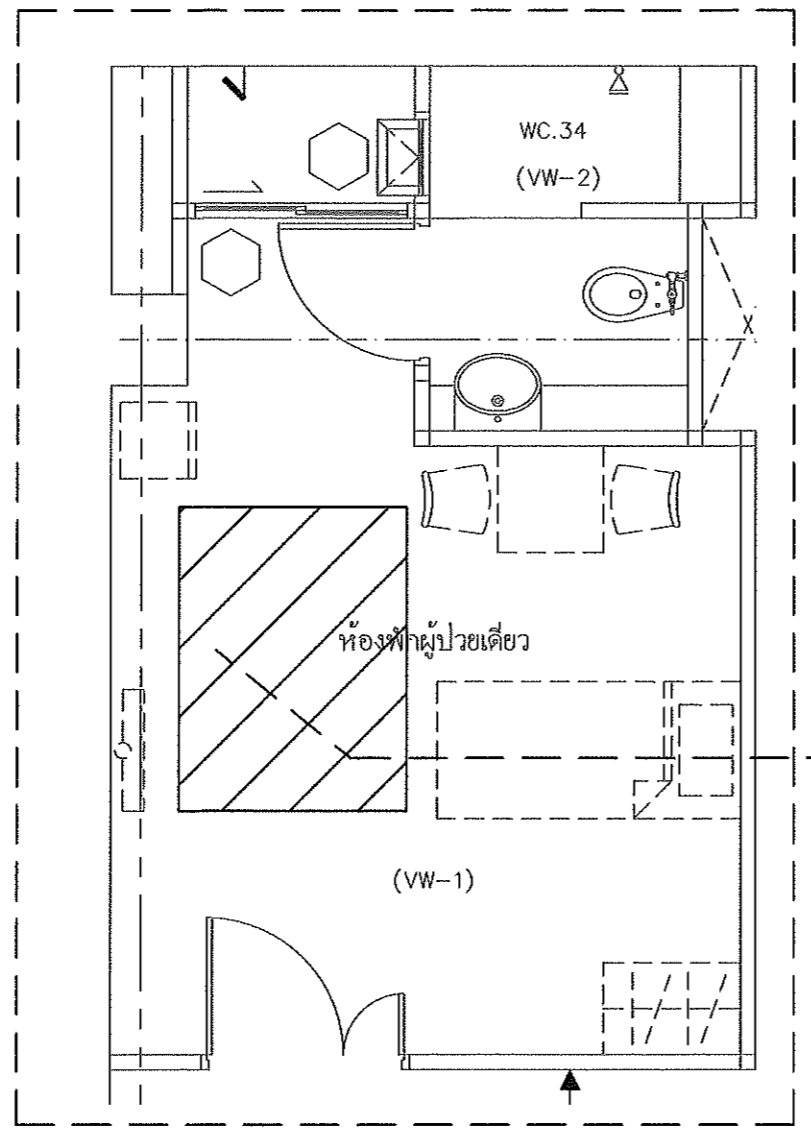
ตรวจแบบ

อธิการบดี อำนวยิต
วันที่ 24 เดือน 12 ปี 65

แบบแสดง
A8-5 เปลี่ยนพื้นที่กระเบื้องส่วนที่ชำรุด

แผ่นที่	A8-08
รวม	170

ลำดับ	พื้นที่ปรับปรุง	จำนวน	หน่วย	รายการวัสดุ
1.	เปลี่ยนกระเบื้อง	3	ตร.ม	กระเบื้องเซรามิค



พื้นที่เดิมกรูกระเบื้องแกรนิตโต้ ระเบิด
ออกทั้งหมด กรูกระเบื้องเซรามิค
ขนาด ไม่น้อยกว่า 60*60
ของ cotto/campana/ /vecera
หรือเทียบเท่า
เว้นเส้นแบ่งอลูมิเนียม ขนาดไม่ต่ำกว่า
1.5 ซม. ฝังตามแบบ

หมายเหตุ
*ถ้าแบบสำหรับก่อสร้างมีความขัดแย้งกัน ผู้รับเหมาต้องแจ้งให้ผู้ออกแบบทราบ
เพื่อให้คำแนะนำในการก่อสร้างหรือผ่านความเห็นชอบจากผู้ว่าจ้าง
*ผู้รับเหมาตรวจสอบระยะ กว้าง ยาว สูง ที่หน้างานเป็นหลัก

A8-5 เปลี่ยนพื้นที่กระเบื้องส่วนที่ชำรุด
A3 SCALE | : 50
A1 SCALE | : 25



โครงการ
ออกแบบก่อสร้างปรับปรุง
หอผู้ป่วยโรงพยาบาล
มหาวิทยาลัยอุบลราชธานี

ที่ตั้ง
มหาวิทยาลัยอุบลราชธานี

เจ้าของ
มหาวิทยาลัยอุบลราชธานี

ผู้ออกแบบ
นายขง บุญศรีย์ ภา-สต 7827
นายชเยศ ศรีแก้ว ภา-สต 20893
นางสาวลลิตา บุญมี ภา-สต 12267

คณะกรรมการตรวจรับพัสดุ
ในางกลางออกแบบ
ศต.พญ.ศุภรัตน์ ธีราช
พญ.นันทดา วณิชกุลธาดา
นพ.วิมลนา พรรณพณิช
นพ.ภาณุวัตร สุธรรมวงศ์
นายพชรรัตน์ บุญเรือง
นายชลธิศ ชอบเลียง

เขียนแบบ
นายขง บุญศรีย์ ภา-สต 7827
นายชเยศ ศรีแก้ว ภา-สต 20893

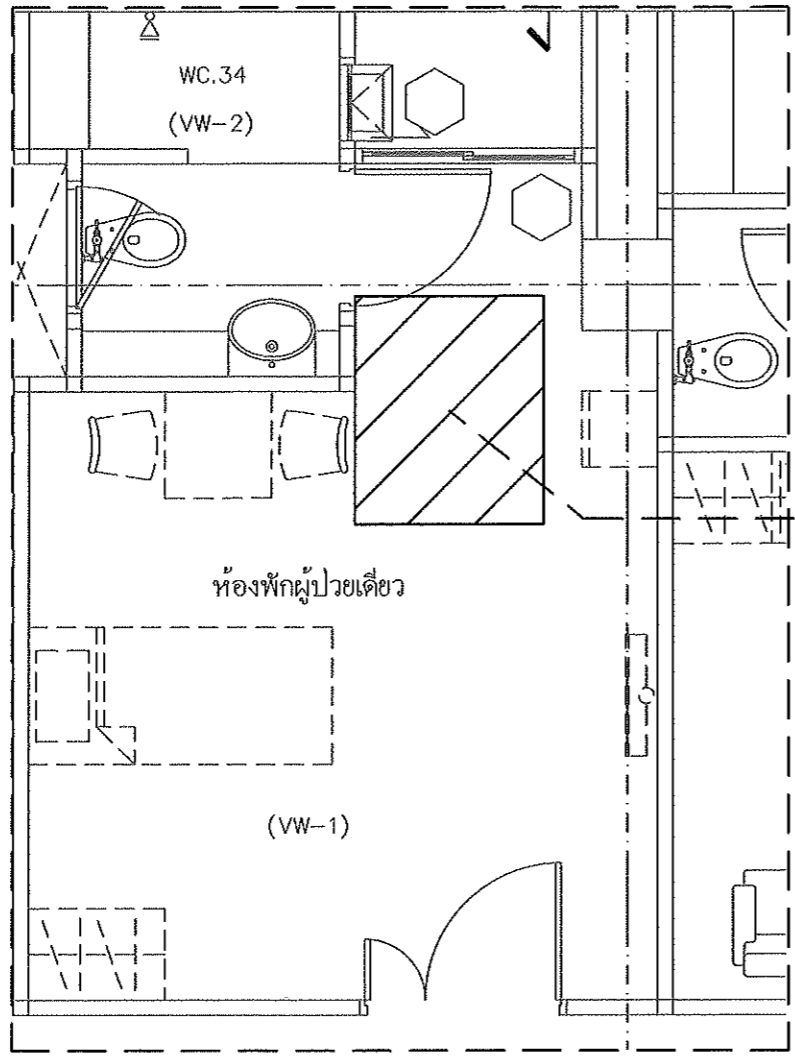
ผู้รับรองแบบ
วิศวกรโยธา



แบบแปลน
A8-6 เปลี่ยนพื้นกระเบื้องส่วนที่ชำรุด

แผ่นที่	A8-09
รวม	170

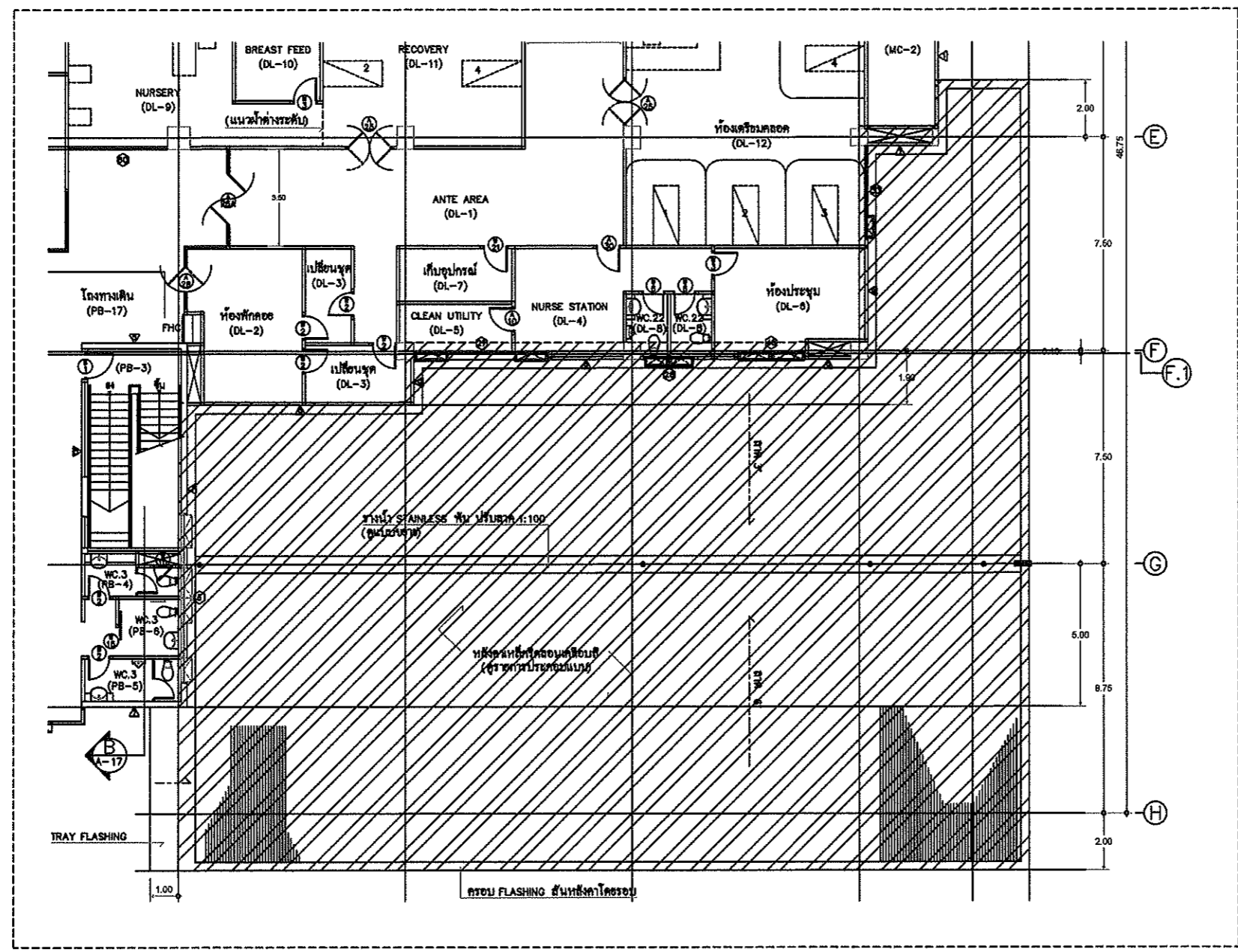
ลำดับ	พื้นที่ปรับปรุง	จำนวน	หน่วย	รายการวัสดุ
1.	เปลี่ยนกระเบื้อง	2	ตร.ม	กระเบื้องเซรามิก



พื้นเดิมกรูกระเบื้องแกรนิตโต รื้อ
ออกทั้งหมด กรูกระเบื้องเซรามิก
ขนาด ไม่น้อยกว่า 60*60
ของ cotto/campana/ /vecera
หรือเทียบเท่า
เว้นเส้นแบ่งอลูมิเนียม ขนาดไม่ต่ำ
กว่า 1.5 ซม. ฝังตามแบบ

หมายเหตุ
*ถ้าแบบสำหรับก่อสร้างมีความขัดแย้งกัน ผู้รับเหมาต้องแจ้งให้ผู้ออกแบบทราบ
เพื่อให้คำแนะนำในการก่อสร้างหรือผ่านความเห็นชอบจากผู้ว่าจ้าง
*ผู้รับเหมาตรวจสอบระยะ กว้าง ยาว สูง ที่หน้างานเป็นหลัก

A8-6 เปลี่ยนพื้นกระเบื้องส่วนที่ชำรุด
A3 SCALE 1 : 50
A1 SCALE 1 : 25



หมายเหตุ
 *ถ้าแบบสำหรับก่อสร้างมีความขัดแย้งกัน ผู้รับเหมาต้องแจ้งให้ผู้ออกแบบทราบ
 เพื่อให้คำแนะนำในการก่อสร้างหรือผ่านความเห็นชอบจากผู้จ้าง
 *ผู้รับเหมาตรวจสอบระยะ กว้าง ยาว สูง ที่หน้างานเป็นหลัก

แบบขยายแนวรางน้ำ, ผังหลังคา

A3 SCALE 1 : 200
 A1 SCALE 1 : 100

โครงการ
 ออกแบบก่อสร้างปรับปรุง
 หอผู้ป่วยโรงพยาบาล
 มหาวิทยาลัยอุบลราชธานี

ที่ตั้ง
 มหาวิทยาลัยอุบลราชธานี

เจ้าของ
 มหาวิทยาลัยอุบลราชธานี

ผู้ออกแบบ
 นายขย บัญญัติ ภา-สถา 7827/1
 นายชยศักดิ์ ศรีแก้ว ภา-สถา 20893
 นางสาวลลิตา บุญมี ภา-สถา 12267

คณะกรรมการตรวจรับพัสดุ
 ในงานกลางออกแบบ
 ผศ.พญ.ศุภิณี ธีราช
 พญ.เนวินดา วณิชกุลธาดา
 นพ.วิมลภา พรรัตนพิทักษ์
 นพ.ภาววิตร สุธรรมวงศ์
 นายพุทธิรัตน์ บุญเรือง
 นายชลธิศ ชอบเสียง

เขียนแบบ
 นายขย บัญญัติ ภา-สถา 7827/1
 นายชยศักดิ์ ศรีแก้ว ภา-สถา 20893

ผู้รับรองแบบ
 วิศวกรโยธา

ตรวจสอบ

อธิการบดี อิมมิต
 วัน 24 เดือน 12 ปี 65

แบบแสดง
 รูปถ่ายสถานที่จริง
 ประกอบแบบ

แผ่นที่	A9-02
รวม	170



โครงการ
ออกแบบก่อสร้างปรับปรุง
หอผู้ป่วยโรงพยาบาล
มหาวิทยาลัยอุบลราชธานี

ที่ตั้ง
มหาวิทยาลัยอุบลราชธานี

เจ้าของ
มหาวิทยาลัยอุบลราชธานี

ผู้ออกแบบ
นายขง บุญอริย์ ภา-สถ 7827
นายเชษฐ์ ศรีแก้ว ภา-สถ 20893
นางสาวลลิตา บุญมี ภา-สถ 12267

คณะกรรมการตรวจรับพัสดุ
ในงานค่างออกแบบ
ศ.พญ.ศุภรัตน์ ธีราช
พญ.นันทดา วชิรกุลฮาดดา น.
นพ.วิมลภา พรหมพานิช
นพ.ภาณุวัชร สุธรรมวงศ์
นายพชรรัตน์ บุญเรือง
นายชลสิทธิ์ ชอบเลี้ยง

เขียนแบบ
นายขง บุญอริย์ ภา-สถ 7827
นายเชษฐ์ ศรีแก้ว ภา-สถ 20893

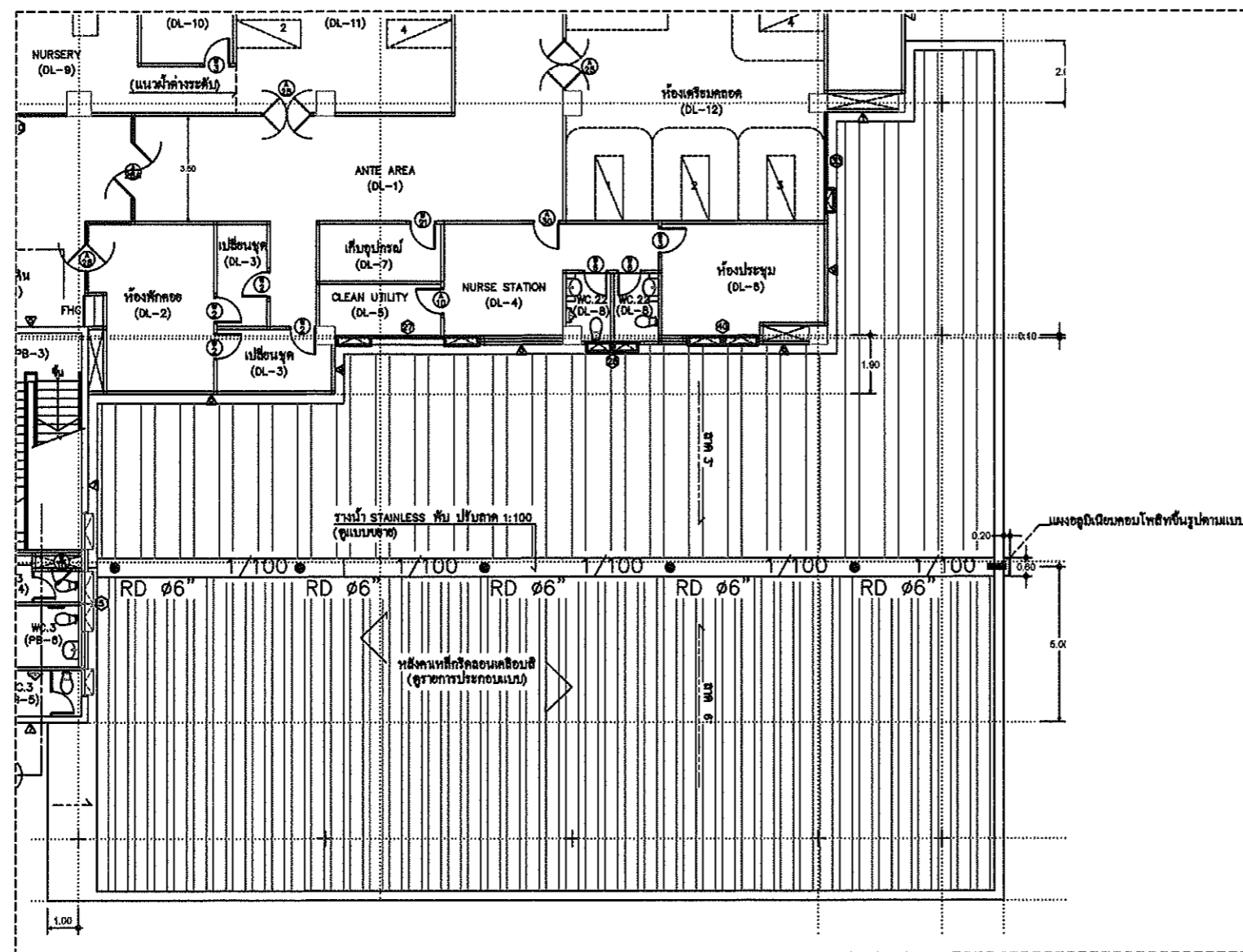
ผู้รับรองแบบ
วิศวกรโยธา

ตรวจแบบ

อธิการบดี อ.เมธิตี
วันที่ 21 เดือน 2 ปี 2567

แบบแปลน
รูปถ่ายสถานที่จริง
ประกอบแบบ

แผ่นที่	A9-03
รวม	170



หมายเหตุ
*ถ้าแบบสำหรับก่อสร้างมีความขัดแย้งกัน ผู้รับเหมาต้องแจ้งให้ผู้ออกแบบทราบ
เพื่อให้คำแนะนำในการก่อสร้างหรือผ่านความเห็นชอบจากผู้ว่าจ้าง
*ผู้รับเหมาตรวจสอบระยะ กว้าง ยาว ลู่ง ที่หน้างานเป็นหลัก

แบบขยายแนวรางน้ำ, ฝั่งหลังคา

A3 SCALE 1 : 200
A1 SCALE 1 : 100



มหาวิทยาลัยอุบลราชธานี

โครงการ
ออกแบบก่อสร้างปรับปรุง
ท่อระบายน้ำโรงพยาบาล
มหาวิทยาลัยอุบลราชธานี

ที่ตั้ง
มหาวิทยาลัยอุบลราชธานี

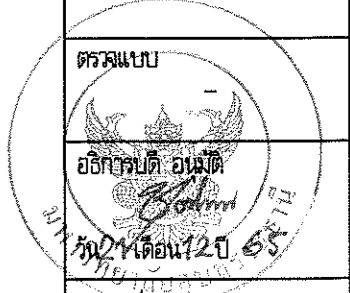
เจ้าของ
มหาวิทยาลัยอุบลราชธานี

ผู้ออกแบบ
นายยง บุญศรีย์ ภา-สถ 7827
นายเชงค์ ศรีแก้ว ภา-สถ 20893
นางสาวลลิตา บุญมี ภา-สถ 12267

คณะกรรมการตรวจรับพัสดุ
ในงานช่างออกแบบ
ผศ.พญ.ศุภชานัน ธีราช
พญ.วิมลดา วณิชกุลธาดา
นพ.วิมลนา พวรรณพานิช
นพ.ภาณุวัตร สุธรรมวงศ์
นายพุทธิวัฒน์ บุญเรือง
นายชัชชัช ชอปปะเพียง

เขียนแบบ
นายยง บุญศรีย์ ภา-สถ 7827
นายเชงค์ ศรีแก้ว ภา-สถ 20893

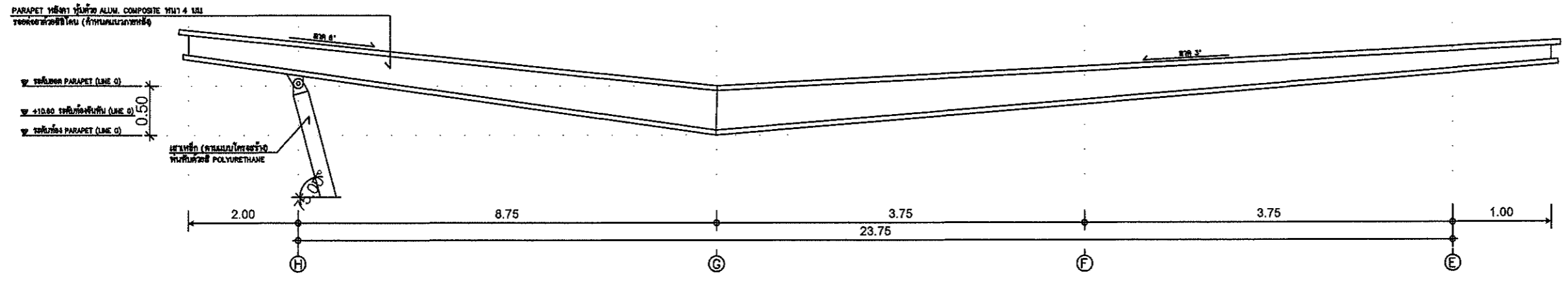
ผู้รับรองแบบ
วิศวกรโยธา



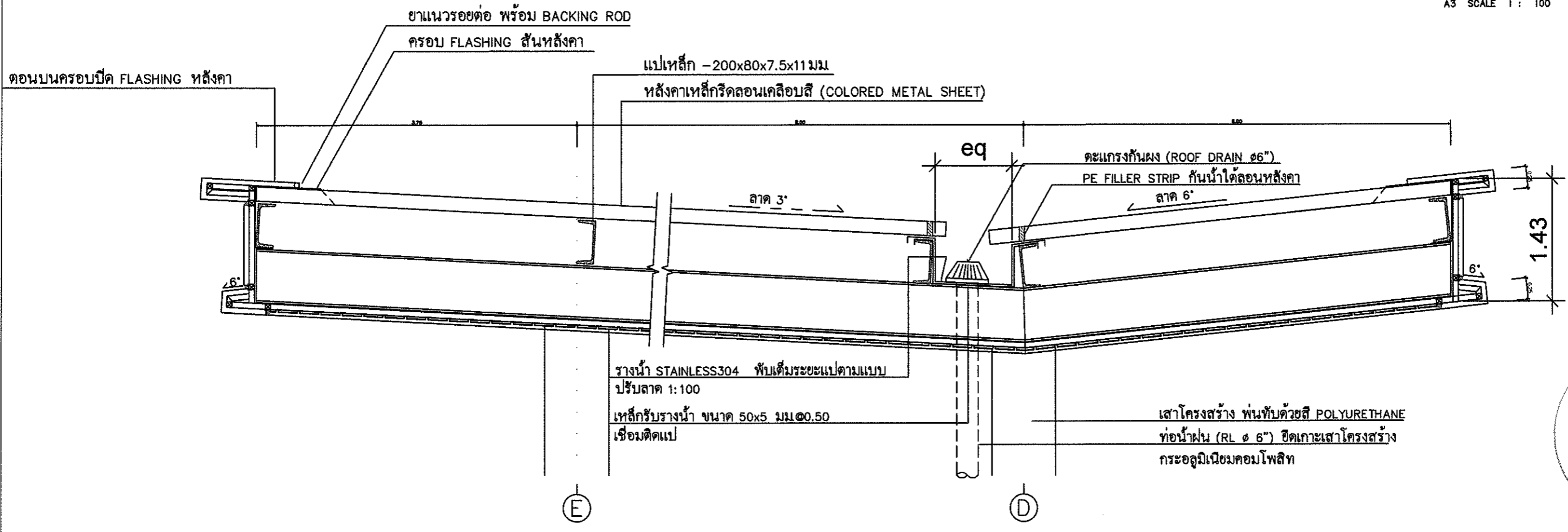
แบบแสดง

แบบขยายหน้า

แผ่นที่	A9-04
รวม	170



แบบขยายหลังคาเหล็ก
A3 SCALE 1 : 100



แบบขยาย CANOPY ทางเข้า ER
มาตราส่วน 1:20

แบบขยายรางน้ำ
A3 SCALE 1 : 50



โครงการ
ออกแบบก่อสร้างปรับปรุง
หอผู้ป่วยโรงพยาบาล
มหาวิทยาลัยอุบลราชธานี

ที่ตั้ง
มหาวิทยาลัยอุบลราชธานี

เจ้าของ
มหาวิทยาลัยอุบลราชธานี

ผู้ออกแบบ
นายยง บุญศรีย์ ภ-สต 7827
นายชยศ ศรีแก้ว ภ-สต 20893
นางสาวลลิตา บุญมี ภ-สต 12267

คณะกรรมการตรวจรับพัสดุ
ในงานช่างออกแบบ
ผศ.พญ.ศุภิณี อีราช
พญ.เนวินดา วนิชกุลธาดา
นพ.วิมลนา พรหมพันธ์
นพ.ภาณุวัตร สุธรรมวงศ์
นายพุฒินันท์ บุญเรือง
นายชลธิศ ชอบเลี้ยง

เขียนแบบ
นายยง บุญศรีย์ ภ-สต 7827
นายชยศ ศรีแก้ว ภ-สต 20893

ผู้รับรองแบบ
วิศวกวิเยธา

ตรวจสอบ

อธิการบดี อำนวยิต
วันที่ 21 เดือน 12 ปี 65

แบบแสดง
แบบขยายร่าง

แผ่นที่	A9-04
รวม	170

ติดตั้งฝ้าครอบช่องระบายอากาศใหม่ตามแบบ

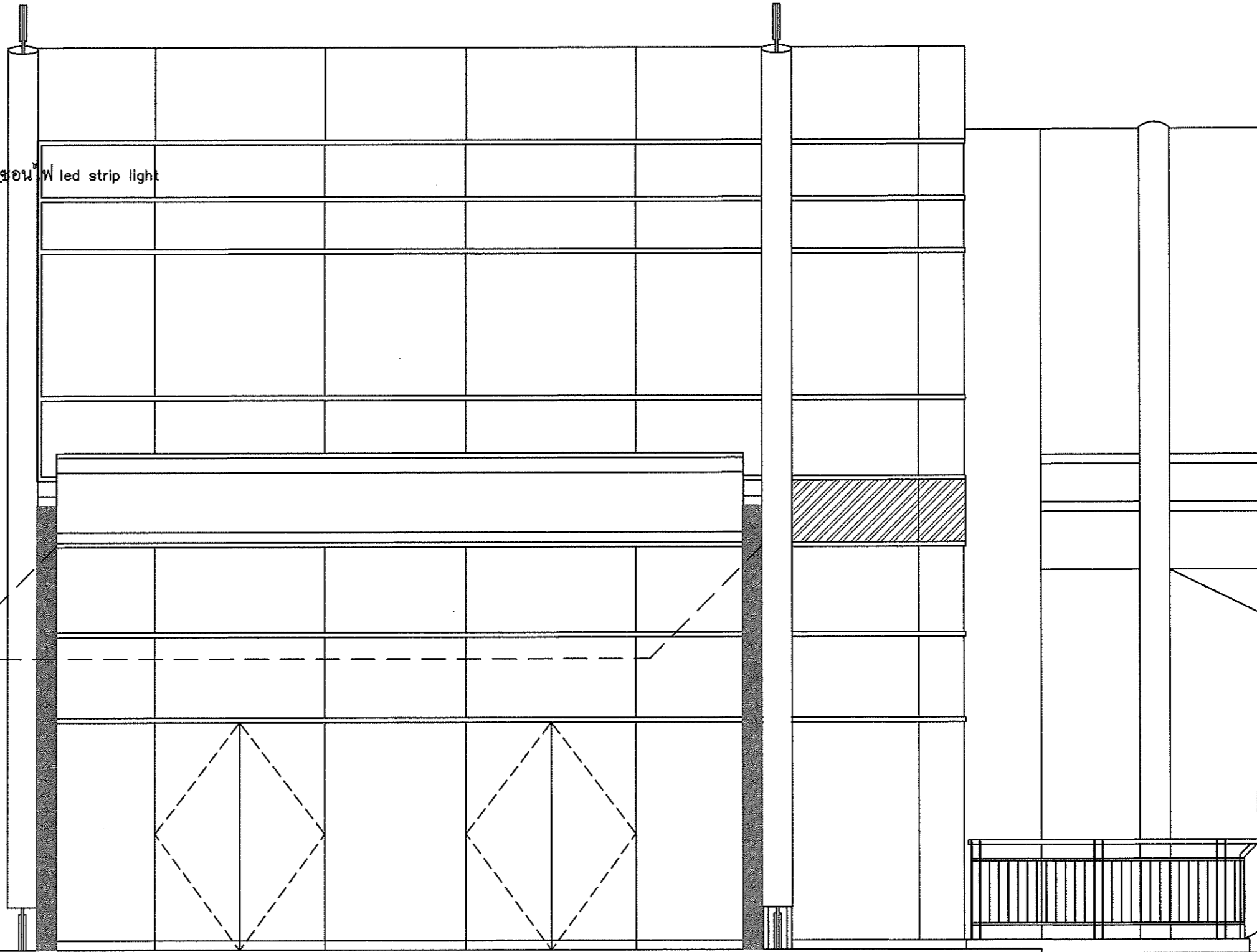
เสาคสล.

ร่างนึ่งเหล็กเคลือบสังกะสี โครงเหล็กกล่อง 1*1 นิ้ว

ตกแต่งกล่องฝ้าตีปิดรางน้ำเหล็กเคลือบสังกะสีตามแบบ

แบบขยายกล่องรางน้ำ
A3 SCALE 1 : 25

แผงอลูมิเนียมคอมโพสิตขึ้นรูปตามแบบ



แบบขยายร่างน้ำ
A3 SCALE 1 : 50



มหาวิทยาลัยอุบลราชธานี

โครงการ
ออกแบบก่อสร้างปรับปรุง
หอผู้ป่วยโรงพยาบาล
มหาวิทยาลัยอุบลราชธานี

ที่ตั้ง
มหาวิทยาลัยอุบลราชธานี

เจ้าของ
มหาวิทยาลัยอุบลราชธานี

ผู้ออกแบบ
นายยง บุญศรีย์ ภา-สถ 7827/ก
นายเชยต์ ศรีแก้ว ภา-สถ 20893
นางสาวลลิตา บุญมี ภา-สถ 12267

คณะกรรมการตรวจรับพัสดุ
ในงานช่างออกแบบ
ศ.พญ.ศุภิณี ธีราช
พญ.นันทดา วิชาญกุลธาดา
นพ.วิมลมา พรรณพานิช
นพ.ภาณุวัชร สุธรรมวงศ์
นายพุทธิพันธ์ บุญเรือง
นายชลสิทธิ์ ชอนเสียง

เขียนแบบ
นายยง บุญศรีย์ ภา-สถ 7827/ก
นายเชยต์ ศรีแก้ว ภา-สถ 20893

ผู้รับรองแบบ
วิศวกรโยธา

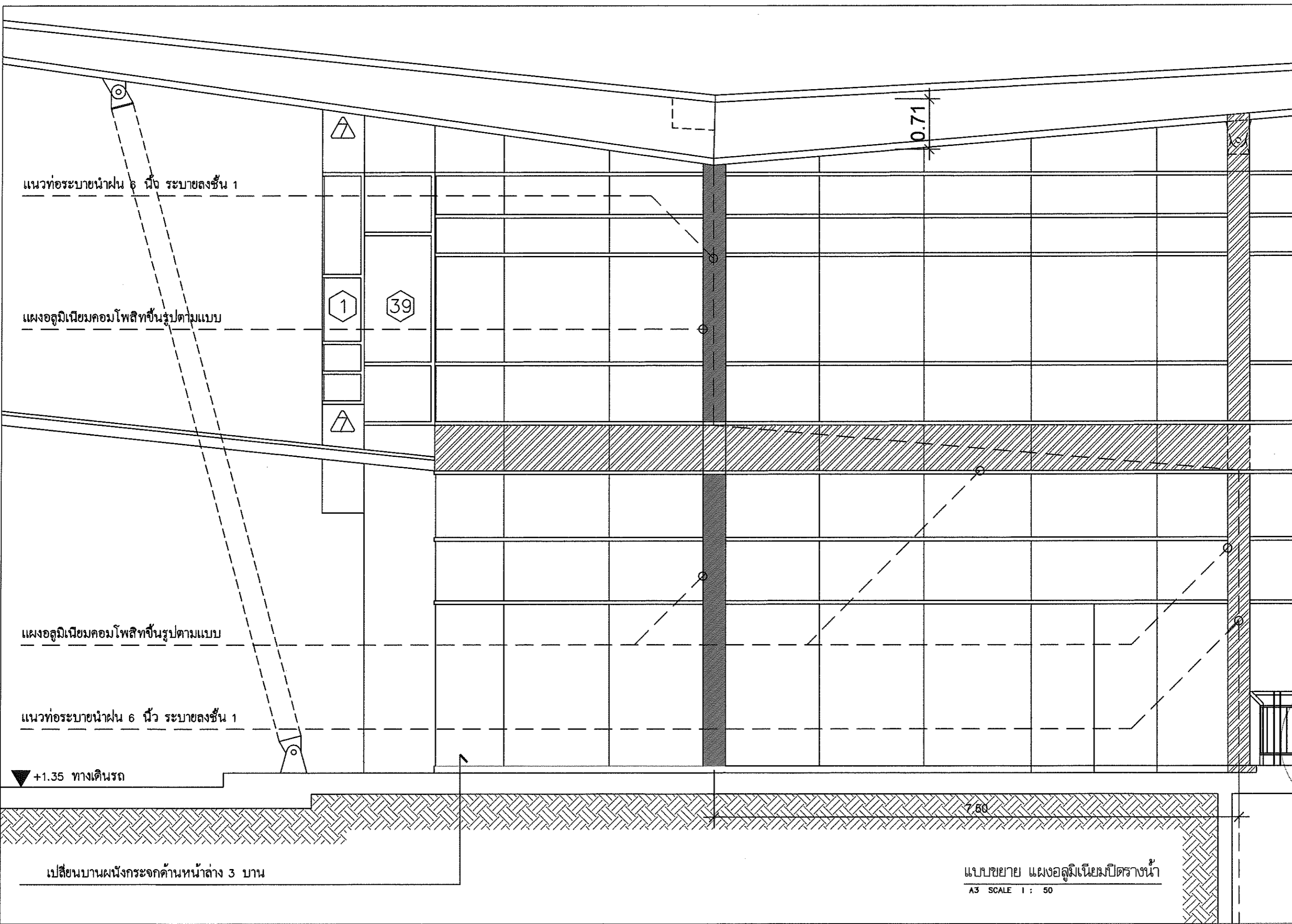
ตรวจแบบ

อธิการบดี อัญมณี
วัน 24 เดือน พ.ศ. 2567

แบบแสดง
แบบขยายร่าง

แผ่นที่ A9-04

รวม 170



แบบขยาย แผงอลูมิเนียมปิดรางน้ำ
A3 SCALE 1 : 50