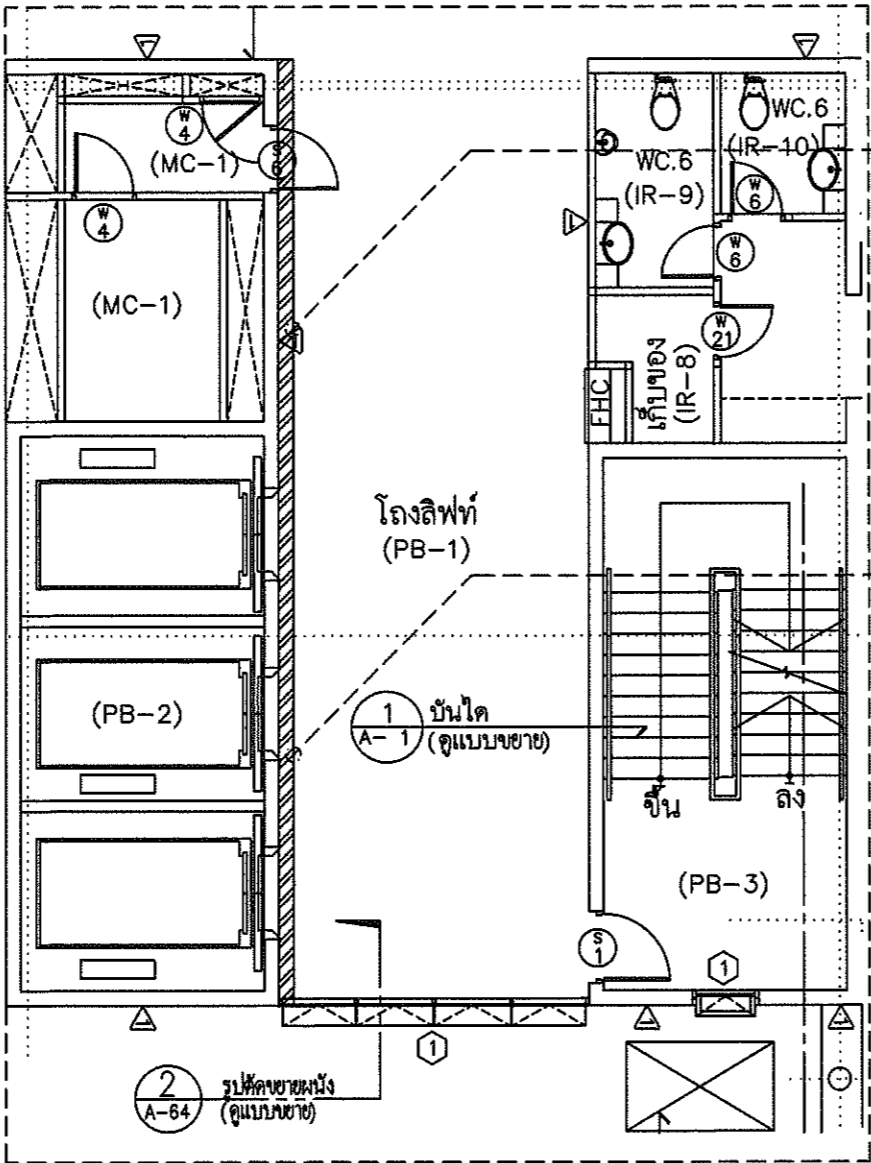


| ลำดับ | พื้นที่ปรับปรุง  | จำนวน | หน่วย | รายการวัสดุ        |
|-------|------------------|-------|-------|--------------------|
| 1.    | ผนังคานหน้าลิฟต์ | 17    | ตร.ม  | กระเบื้องเซรามิก   |
| 1.    | ผนังคานหน้าลิฟต์ | 20.55 | ตร.ม  | อลูมิเนียมคอมโพสิต |



ผนังเติมกรกระเบื้องแกรนิตโต้ หรือ  
ออกทั้งหมด กรกระเบื้องเซรามิค  
ขนาด ไม่น้อยกว่า 60\*60  
ของ cotto/campana/  
/vecera หรือเทียบเท่า

ผนัง 3 ผนังกรุแผ่นอะลูมิเนียม-  
คอมโพสิต ของ ALTEX DECO  
หรือเทียบเท่า ขึ้นโครงตามเหล็ก  
ขนาดมาตรฐาน ผู้ผลิต ขึ้นรูปตาม  
แบบ

หมายเหตุ  
\*ถ้าแบบสำหรับก่อสร้างมีความขัดแย้งกัน ผู้รับเหมาต้องแจ้งให้ผู้ออกแบบทราบ  
เพื่อให้คำแนะนำในการก่อสร้างหรือผ่านความเห็นชอบจากผู้ว่าจ้าง  
\*ผู้รับเหมาตรวจสอบระยะ กว้าง ยาว ลึก ที่หน้างานเป็นหลัก

A4-9 เปลี่ยนกระเบื้องผนังหน้าลิฟต์

A3 SCALE 1 : 100  
A1 SCALE 1 : 50



โครงการ  
ออกแบบก่อสร้างปรับปรุง  
หอผู้ป่วยโรงพยาบาล  
มหาวิทยาลัยอุบลราชธานี

ที่ตั้ง  
มหาวิทยาลัยอุบลราชธานี

เจ้าของ  
มหาวิทยาลัยอุบลราชธานี

ผู้ออกแบบ  
นายยง บุญอริย์ ฎ-สถ 7827  
นายชยศักดิ์ ศรีแก้ว ฎ-สถ 20893  
นางสาวสวลิตา บุญมี ฎ-สถ 12267

คณะกรรมการตรวจสอบพัสดุ  
ในงานช่างออกแบบ  
ศ.พญ.ศุภรัตน์ ธีราช  
พญ.วิมลดา วณิชกุลธาดา ฎ/  
นพ.วิมลนา พรหมพานิช  
นพ.ภาณุวัตร สุธรรมวงศ์  
นายสุทธิรักษ์ บุญเรือง  
นายชัชวาลย์ ชอนเลี้ยง

เขียนแบบ  
นายยง บุญอริย์ ฎ-สถ 7827  
นายชยศักดิ์ ศรีแก้ว ฎ-สถ 20893

ผู้รับรองแบบ  
วิศวกรโยธา



แบบแสดง  
A3-9 เปลี่ยนกระเบื้องผนังหน้าลิฟต์

|         |       |
|---------|-------|
| แผ่นที่ | A4-11 |
| รวม     | 170   |



โครงการ  
ออกแบบก่อสร้างปรับปรุง  
หอผู้ป่วยโรงพยาบาล  
มหาวิทยาลัยอุบลราชธานี

ที่ตั้ง  
มหาวิทยาลัยอุบลราชธานี

เจ้าของ  
มหาวิทยาลัยอุบลราชธานี

ผู้ออกแบบ  
นายยง บุญศรีย์ ภ-สถ 7827  
นายชยศร์ ศรีแก้ว ภ-สถ 20893  
นางสาวลลิตา บุญมี ภ-สถ 12267

คณะกรรมการตรวจรับพัสดุ  
ในงานกลางออกแบบ  
ผศ.พญ.ศุภรัตน์ ธีราช  
พญ.วิมลดา วัฒนโชติธาดา  
นพ.วิมลภา พรรณพานิช  
นพ.ภาณุวัตร สุธรรมวงศ์  
นายสุพจน์รัตน์ บุญเรือง  
นายชัชชิต์ ชอบเสียง

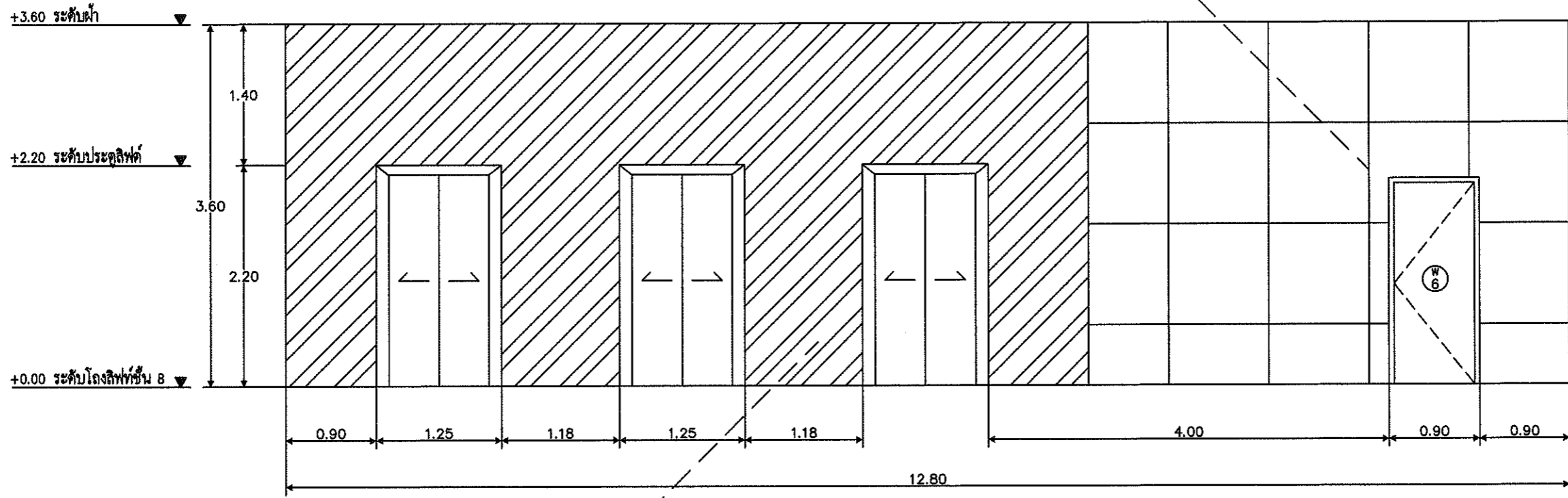
เขียนแบบ  
นายยง บุญศรีย์ ภ-สถ 7827  
นายชยศร์ ศรีแก้ว ภ-สถ 20893

ผู้รับรองแบบ  
วิศวกรโยธา

ตรวจแบบ  
อธิการบดี ย.ม.ดิ  
วัน 21 เดือน 12 ปี 2561  
นาย...  
ร.ท.ท.น.ดิ

|         |       |
|---------|-------|
| แผ่นที่ | A4-12 |
| รวม     | 170   |

ผนังเติมกรกระเบื้องแกรนิตโต หรือ  
ออกทั้งหมด กรกระเบื้องเซรามิค  
ขนาด ไม่น้อยกว่า 60\*60  
ของ cotto/campana/  
/vecera หรือเทียบเท่า  
เว้นสลับแบ่งอลูมิเนียม ขนาดไม่ต่ำ  
กว่า 1.5 ซม. ผึงตามแบบ



ผนัง 3 ผนังกรุผนังอะลูมิเนียม-คอมโพสิต ของ ALTEX  
DECO หรือเทียบเท่า ขึ้นโครงตามเหล็กขนาดมาตรฐานผู้  
ผลิต ขึ้นรูปตามแบบ

หมายเหตุ  
\*ถ้าแบบสำหรับก่อสร้างมีความขัดแย้งกัน ผู้รับเหมาต้องแจ้งให้ผู้ออกแบบทราบ  
เพื่อให้คำแนะนำในการก่อสร้างหรือผ่านความเห็นชอบจากผู้ว่าจ้าง  
\*ผู้รับเหมาตรวจสอบระยะ กว้าง ยาว ลู่ง ที่หน้างานเป็นหลัก

รูปตัดกันผนังลิฟต์  
A3 SCALE 1 : 50  
A1 SCALE 1 : 25



โครงการ  
ออกแบบก่อสร้างปรับปรุง  
ทอผู้ป่วยโรงพยาบาล  
มหาวิทยาลัยอุบลราชธานี

ที่ตั้ง  
มหาวิทยาลัยอุบลราชธานี

เจ้าของ  
มหาวิทยาลัยอุบลราชธานี

ผู้ออกแบบ  
นายยง บุญศรีย์ ภา-สถ 7827  
นายชยงค์ ศรีแก้ว ภา-สถ 20893  
นางสาวลลิตา บุญมี ภา-สถ 12267

คณะกรรมการตรวจรับพัสดุ  
ในงานกลางออกแบบ  
ผศ.พญ.ศุภรัตน์ ธีราช  
พญ.วิมลดา วณิชกุลธาดา  
พ.พ.วิมลภา พรรณพาศิ  
พ.พ.ภาณุวัตร สุธรรมวงศ์  
นายศุภรัตน์ ภาณุเรือง  
นายชลธิศ ชอบเสียง

เขียนแบบ  
นายยง บุญศรีย์ ภา-สถ 7827  
นายชยงค์ ศรีแก้ว ภา-สถ 20893

ผู้รับออกแบบ  
วิศวกรรมโยธา

ตรวจสอบ

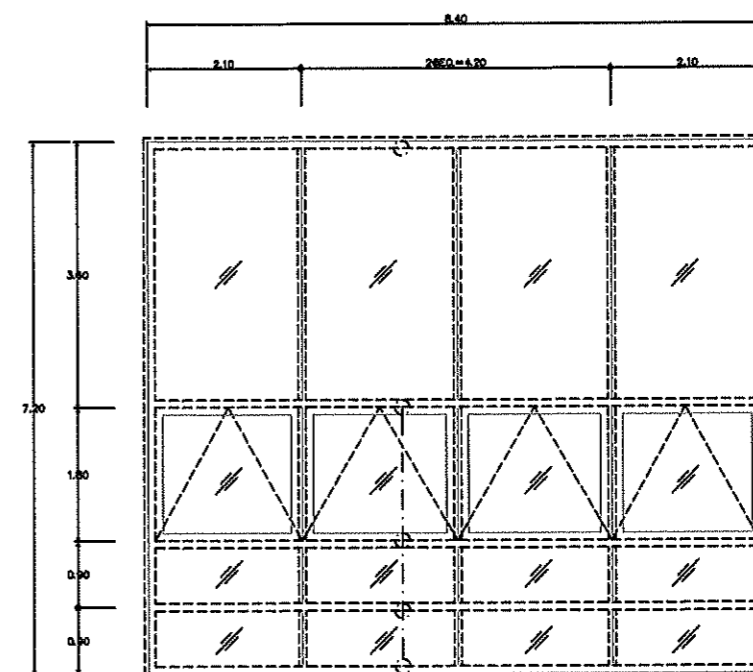
อธิการบดี-อภิสิต

วันที่ 21 เดือน 12 ปี 2564  
มหาวิทยาลัยอุบลราชธานี

แบบแสดง  
A3-10 ปิดรอยรั่วช่องแสง  
หน้าต่างโถงลิฟต์

แผ่นที่ A4-13  
รวม 170

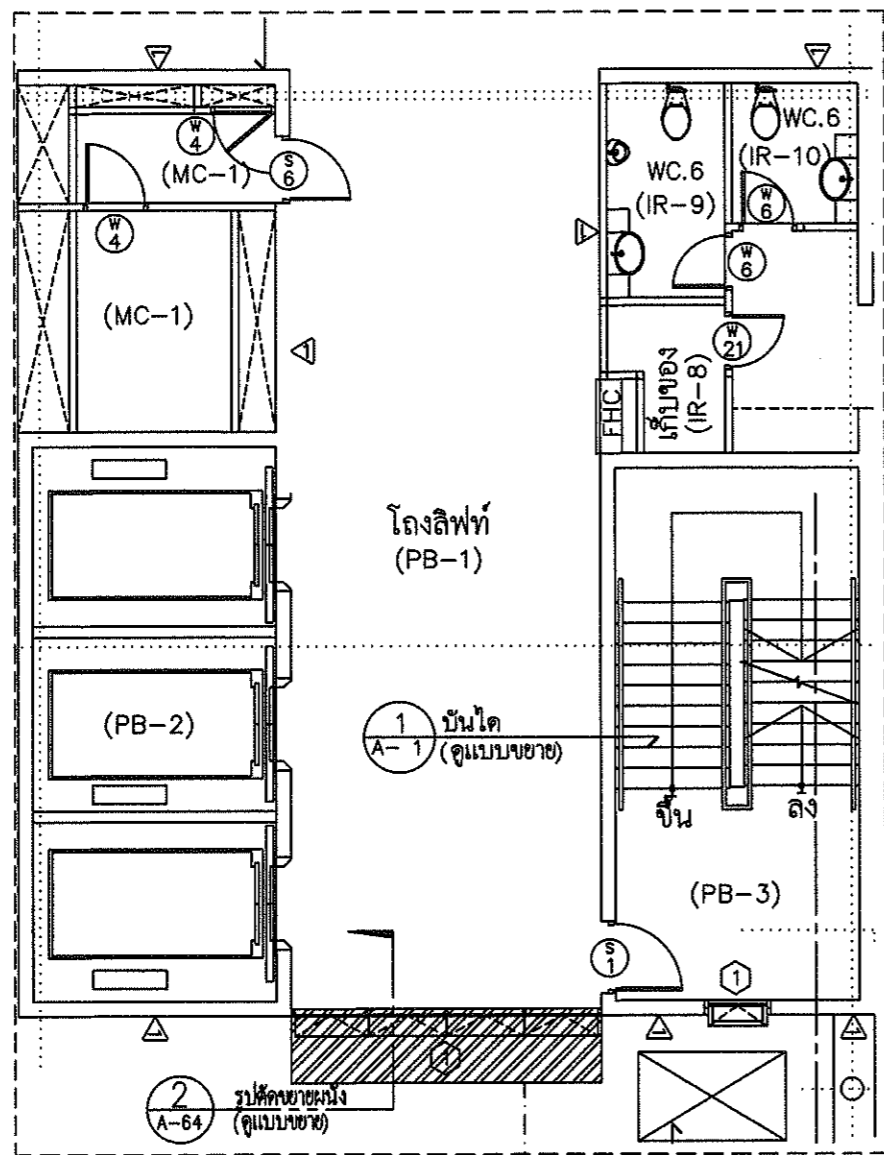
| ลำดับ | พื้นที่ปรับปรุง | จำนวน | หน่วย | รายการวัสดุ     |
|-------|-----------------|-------|-------|-----------------|
| 1.    | หน้าต่าง 1      | 64.5  | ตรม   | ผลิตภัณฑ์กันซึม |



แบบขยายหน้าต่าง 2  
A3 SCALE 1 : 100  
A1 SCALE 1 : 50

A4-10 ปิดรอยรั่วช่องแสง หน้าต่างโถงลิฟต์

A3 SCALE 1 : 100  
A1 SCALE 1 : 50



ลอกซีลีโคเนเดิมออกทำความสะอาด อุด  
ร่องและยาวแนวรอยต่อด้วย ซีลีโคเนซี  
ลแลนท์ หรือโพลิยูรีเทน

รอยต่อผนังกับหน้าต่างอลูมิเนียม  
ลอกซีลีโคเนเดิมออกทำความสะอาด  
อุดร่องและยาวแนวรอยต่อด้วย โฟ  
ลิยูรีเทน

รอยต่อหน้าต่างอลูมิเนียมทุกจุดลอก  
ซีลีโคเนเดิมออกทำความสะอาด อุด  
ร่องและยาวแนวรอยต่อด้วย ซีลีโคเน  
ซีลแลนท์  
เจาะระบายน้ำบริเวณรางล่างทุกจุด

หมายเหตุ  
•ถ้าแบบสำหรับก่อสร้างมีความขัดแย้งกัน ผู้รับเหมาต้องแจ้งให้ผู้ออกแบบทราบ  
เพื่อให้คำแนะนำในการก่อสร้างหรือผ่านความเห็นชอบจากผู้ว่าจ้าง  
•ผู้รับเหมาตรวจสอบระยะ กว้าง ยาว สูง ที่หน้างานเป็นหลัก



มหาวิทยาลัยอุบลราชธานี

โครงการ  
ออกแบบก่อสร้างปรับปรุง  
ท่อผู้ป่วยโรงพยาบาล  
มหาวิทยาลัยอุบลราชธานี

ที่ตั้ง  
มหาวิทยาลัยอุบลราชธานี

เจ้าของ  
มหาวิทยาลัยอุบลราชธานี

ผู้ออกแบบ  
นายชย บุดุยรัมย์ ภา-สถ 7827  
นายชยศักดิ์ ศรีแก้ว ภา-สถ 20893  
นางสาวลลิตา บุญมี ภา-สถ 12267

คณะกรรมการตรวจรับพัสดุ  
ในงานช่างออกแบบ  
ศส.พญ.ศุทธิณี ธีราช  
พญ.นริศดา วณิชกุลธาดา  
พ.พ.วิมลนา พรหมพานิช  
พ.พ.ภาณุวัตร สุธรรมวงศ์  
นายพูนรัตน์ บุดุยรัมย์  
นายชรัสติ์ ชอบเสียง

เขียนแบบ  
นายชย บุดุยรัมย์ ภา-สถ 7827  
นายชยศักดิ์ ศรีแก้ว ภา-สถ 20893

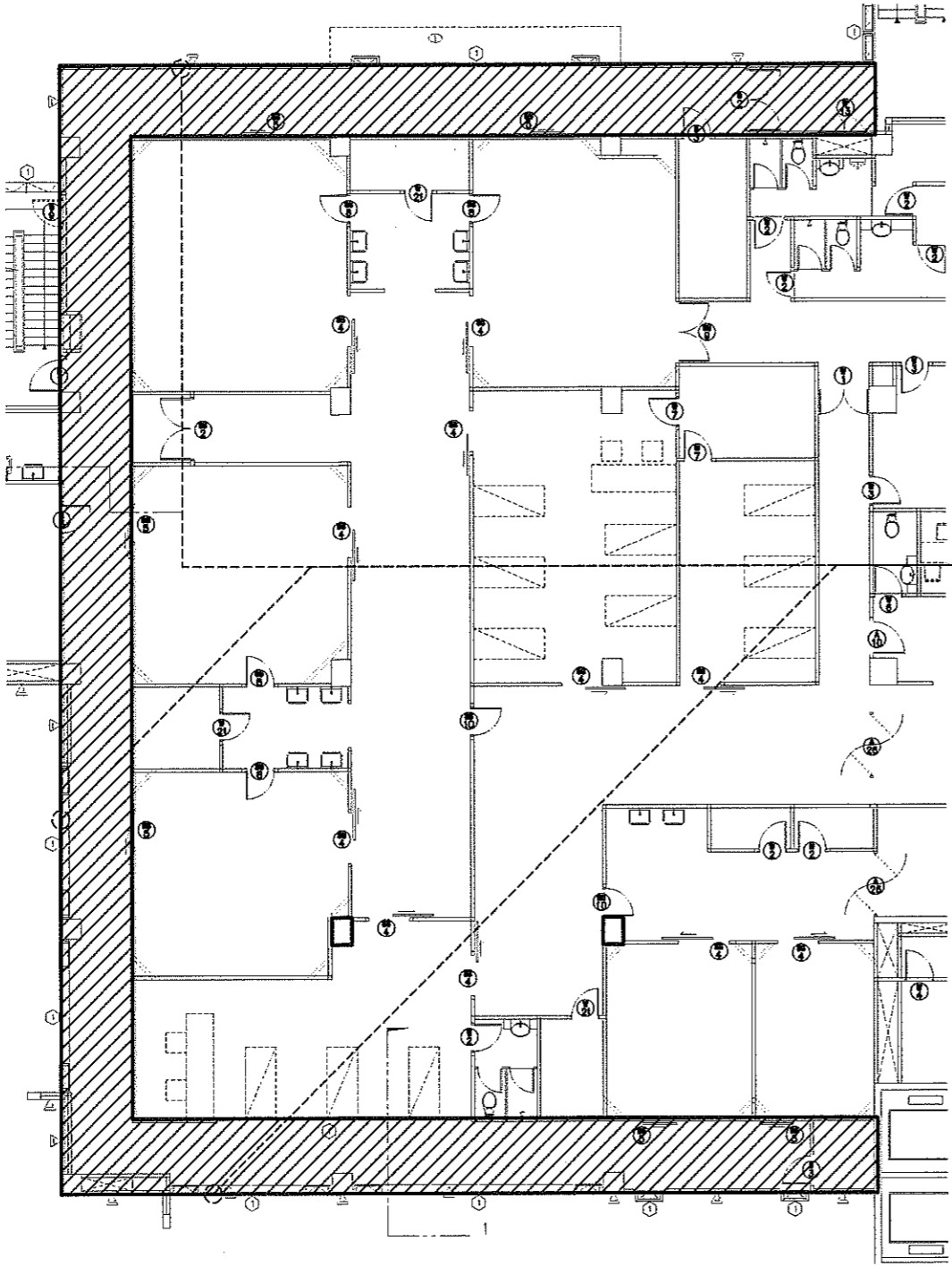
ผู้รับรองแบบ  
วิศวกโรโยธา



แบบแสดง  
A4-11 แก้ไขน้ำรั่วรอบ  
SOIL CORRIDOR

|         |       |
|---------|-------|
| แผ่นที่ | A4-14 |
| รวม     | 170   |

| ลำดับ | พื้นที่ปรับปรุง             | จำนวน | หน่วย | รายการวัสดุ     |
|-------|-----------------------------|-------|-------|-----------------|
| 1.    | รอยรั่วซึม<br>SOIL CORRIDOR | 324   | ตรม   | ผลิตภัณฑ์กันซึม |



ผนังและรอยต่อผนังกับหน้าต่างอลูมิเนียม ลอกซีเมนต์เดิมออกทำความสะอาด  
อุดร่องและยาวแนวรอยต่อด้วย โพลียูรีเทน  
รอยต่อหน้าต่างอลูมิเนียมทุกจุดลอกซีเมนต์เดิมออกทำความสะอาด อุดร่องและ  
ยาวแนวรอยต่อด้วย ซีเมนต์ซีลแลนท์  
เจาะรูระบายน้ำบริเวณรางล้างทุกจุด

หมายเหตุ  
\*ถ้าแบบสำหรับก่อสร้างมีความขัดแย้งกัน ผู้รับเหมาต้องแจ้งให้ผู้ออกแบบทราบ  
เพื่อให้คำแนะนำในการก่อสร้างหรือผ่านความเห็นชอบจากผู้ว่าจ้าง  
\*ผู้รับเหมาตรวจสอบระยะ กว้าง ยาว ลึก ที่หน้างานเป็นหลัก

A4-11 แก้ไขน้ำรั่วรอบ SOIL CORRIDOR

A3 SCALE 1 : 200  
A1 SCALE 1 : 100



มหาวิทยาลัยอุบลราชธานี

โครงการ  
ออกแบบก่อสร้างปรับปรุง  
หอผู้ป่วยโรงพยาบาล  
มหาวิทยาลัยอุบลราชธานี

ที่ตั้ง  
มหาวิทยาลัยอุบลราชธานี

เจ้าของ  
มหาวิทยาลัยอุบลราชธานี

ผู้ออกแบบ  
นายยง บุญอริย์ ภ-สถ 7827  
นายชยศร์ ศรีแก้ว ภ-สถ 20893  
นางสาวลลิตา บุญมี ภ-สถ 12267

คณะกรรมการตรวจรับพัสดุ  
ในงานกลางออกแบบ  
ศต.พญ.ศุภวรินทร์ ชีราช  
พญ.เนวินดา วณิชกุลธาดา  
นพ.วิมลภา พรรณพานิช  
นพ.ภาณุวัตร สุธรรมวงศ์  
นายพุทธินันท์ บุญเรือง  
นายชลธิศ ชอบเสียง

เขียนแบบ  
นายยง บุญอริย์ ภ-สถ 7827  
นายชยศร์ ศรีแก้ว ภ-สถ 20893

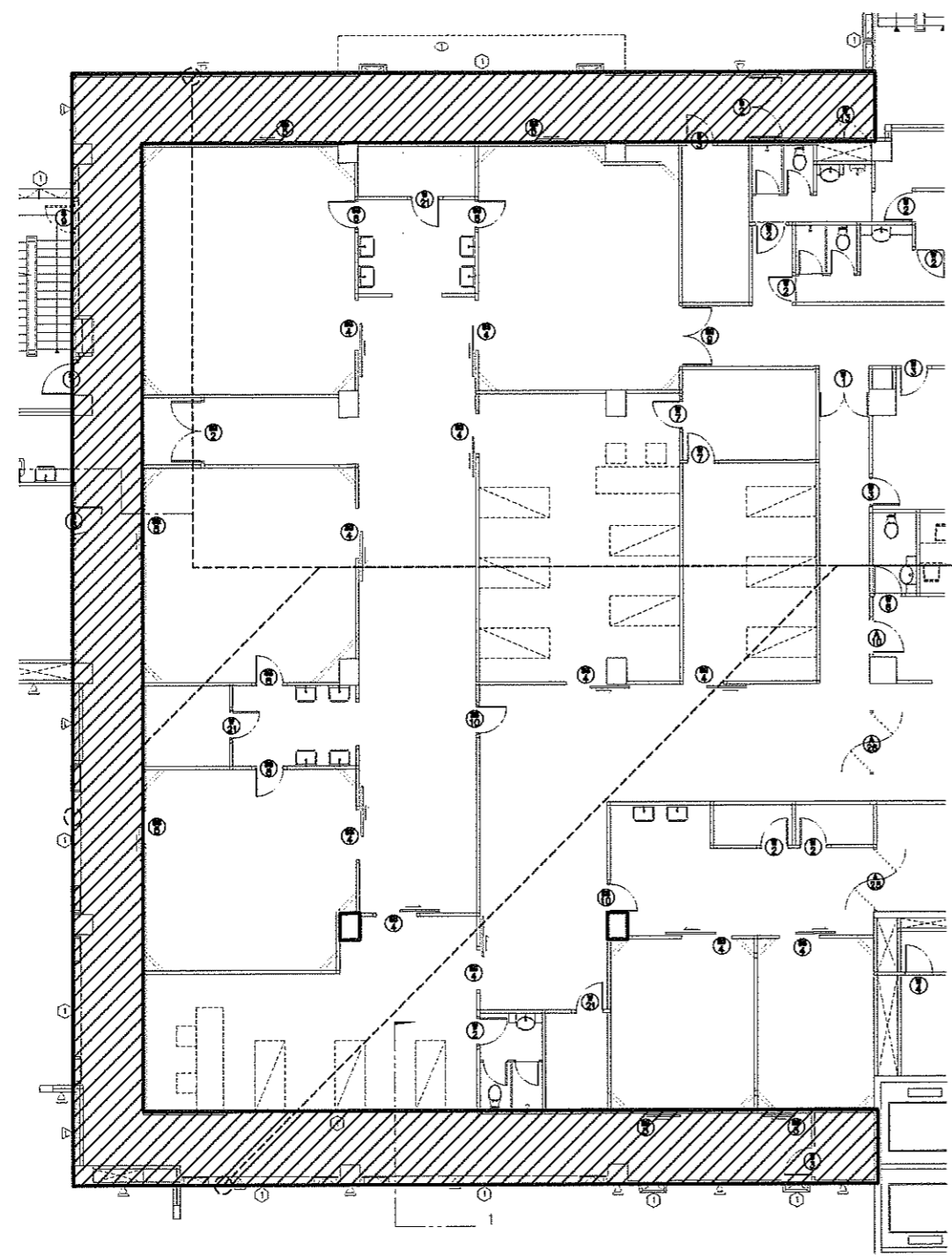
ผู้รับรองแบบ  
วิศวกรโยธา



แบบแปลตง  
A4-11 แกะไข่น้ำวีรรอบ  
SOIL CORRIDOR

แผ่นที่ A4-15  
รวม 170

| ลำดับ | พื้นที่ปรับปรุง | จำนวน | หน่วย | รายการวัสดุ |
|-------|-----------------|-------|-------|-------------|
| 1.    | พื้น            | 154   | เมตร  | ซีเมนต์     |
|       | SOIL CORRIDOR   |       |       |             |



พื้นที่ที่เข้าครุฑหรือออก ทำความสะอาดพื้นผิวปูนเดิม ชัดมันก่อนนำยาเคลือบผิว

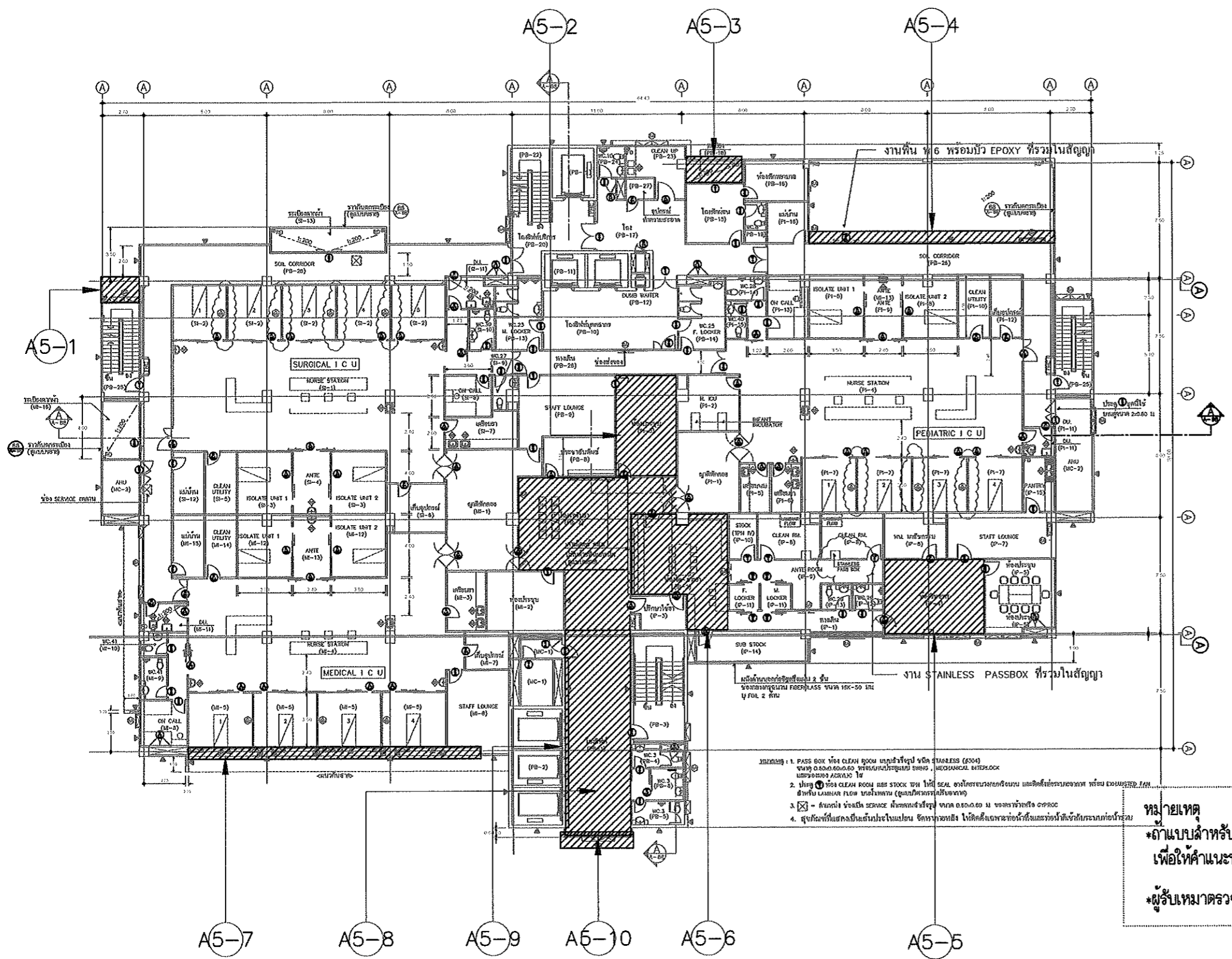
หมายเหตุ  
\*ถ้าแบบสำหรับก่อสร้างมีความขัดแย้งกัน ผู้รับเหมาต้องแจ้งให้ผู้ออกแบบทราบ  
เพื่อให้คำแนะนำในการก่อสร้างหรือผ่านความเห็นชอบจากผู้ว่าจ้าง  
\*ผู้รับเหมาตรวจสอบระยะ กว้าง ยาว ลึก ที่หน้างานเป็นหลัก

A4-11 แกะไข่น้ำวีรรอบ SOIL CORRIDOR

A3 SCALE 1 : 200  
A1 SCALE 1 : 100



มหาวิทยาลัยอุบลราชธานี



| รายการประกอบแบบ |   |       |
|-----------------|---|-------|
| ลำดับ           | รายการปรับปรุง                                      | รหัส  |
| 1.              | แก้ไขน้ำรัจากผนัง PE-25                             | A5-1  |
| 2.              | เปลี่ยนพื้นเกาะเบี่ยงห้องประชุม PI-3                | A5-2  |
| 3.              | ลอกพื้นเกาะเบี่ยงระเบียง แก้ไขน้ำรัจากผนัง          | A5-3  |
| 4.              | แก้ไขน้ำรัจากผนัง PB-26                             | A5-4  |
| 5.              | เปลี่ยนพื้นเกาะเบี่ยงห้องวิชาการ IP-4               | A5-5  |
| 6.              | เปลี่ยนพื้นเกาะเบี่ยงส่วนที่ข้าราชการห้องจัด จ้ายยา | A5-6  |
| 7.              | แก้ไขน้ำรัจากผนัง                                   | A5-7  |
| 8.              | เปลี่ยนพื้นเกาะเบี่ยงห้องลิฟต์                      | A5-8  |
| 9.              | เปลี่ยนเกาะเบี่ยงผนังหน้าต่างลิฟต์                  | A5-9  |
| 10.             | ปิดรอยรั่วของแสง หน้าต่างห้องลิฟต์                  | A5-10 |

| รายการรื้อถอน |   |       |
|---------------|---|-------|
| ลำดับ         | รายการรื้อถอน                                       | รวม   |
| 1.            | รื้อถอนพื้นเกาะเบี่ยงห้องประชุม PI-3                | 26    |
| 2.            | ลอกพื้นเกาะเบี่ยงระเบียง แก้ไขน้ำรัจากผนัง          | 6     |
| 3.            | รื้อถอนพื้นเกาะเบี่ยงห้องวิชาการ IP-4               | 31    |
| 4.            | รื้อถอนพื้นเกาะเบี่ยงส่วนที่ข้าราชการห้องจัด จ้ายยา | 0     |
| 5.            | รื้อถอนพื้นเกาะเบี่ยงผนังหน้าต่างลิฟต์              | 53    |
| 6.            | รื้อถอนเกาะเบี่ยงผนังหน้าต่างลิฟต์                  | 37    |
| 7.            | รื้อถอนเกาะเบี่ยงผนังหน้าต่างลิฟต์                  | เฉพาะ |

โครงการ  
ออกแบบก่อสร้างปรับปรุง  
หอผู้ป่วยโรงพยาบาล  
มหาวิทยาลัยอุบลราชธานี

ที่ตั้ง  
มหาวิทยาลัยอุบลราชธานี

เจ้าของ  
มหาวิทยาลัยอุบลราชธานี

ผู้ออกแบบ  
นายชย บุนนาคีย์ ภ-สถ 7827  
นายชเขต ศรีแก้ว ภ-สถ 20893  
นางสาวลลิตา บุญมี ภ-สถ 12267

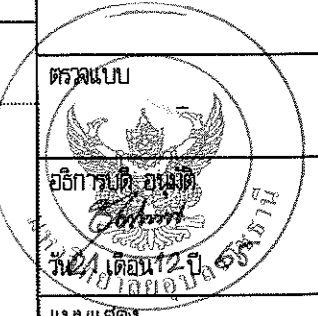
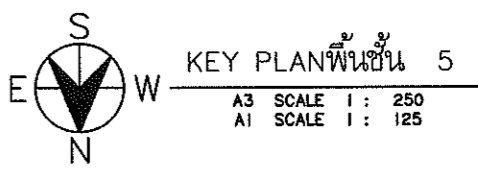
คณะกรรมการตรวจรับพัสดุ  
ในงานกลางออกแบบ  
ศต.พญ.ศุภฉิณี ธีราช  
พญ.วิภาดา วัฒนกุลธาดา  
พ.รศ.ธนาพร พรหมพิเศษ  
พ.รศ.ภก.วัชร สุธรรมวงศ์  
นายพชรรัตน์ บุญเรือง  
นายชลสิทธิ์ ชอบเสียง

เขียนแบบ  
นายชย บุนนาคีย์ ภ-สถ 7827  
นายชเขต ศรีแก้ว ภ-สถ 20893

ผู้รับรองแบบ  
วิศวกรโยธา

- 1. PASS BOX ที่ห้อง CLEAN ROOM แบบสำเร็จรูป ชนิด STAINLESS (SS304) ขนาด 0.60x0.60x0.60 พร้อมประตูบานเปิดปิด MECHANICAL INTERLOCK และกระจก ACRYLIC 10
- 2. ประตูห้อง CLEAN ROOM และ STOCK ROOM ให้ SEAL หนา 1.5cm พร้อมประตูบานเปิดปิด MECHANICAL INTERLOCK พร้อม LAMINAR FLOW หนา 1.5cm (ดูแบบที่ปรึกษา)
- 3. ฝาท่อในห้อง SERVICE มีขนาดสำเร็จรูป ขนาด 0.60x0.60 ม. พร้อมท่อรับน้ำทิ้ง
- 4. ประตูห้องที่แยกกันเป็นประตูบานเปิดปิด ชนิดกระจกใส ให้ติดตั้งประตูบานเปิดปิดพร้อมที่จับที่บริเวณประตูบานเปิดปิด

หมายเหตุ  
\*ถ้าแบบค่าสำหรับก่อสร้างมีความขัดแย้งกัน ผู้รับเหมาต้องแจ้งให้ผู้ออกแบบทราบ  
เพื่อให้คำแนะนำในการก่อสร้างหรือความเห็นชอบจากผู้ว่าจ้าง  
\*ผู้รับเหมาตรวจสอบระยะ กว้าง ยาว ลึก ที่หน้างานเป็นหลัก

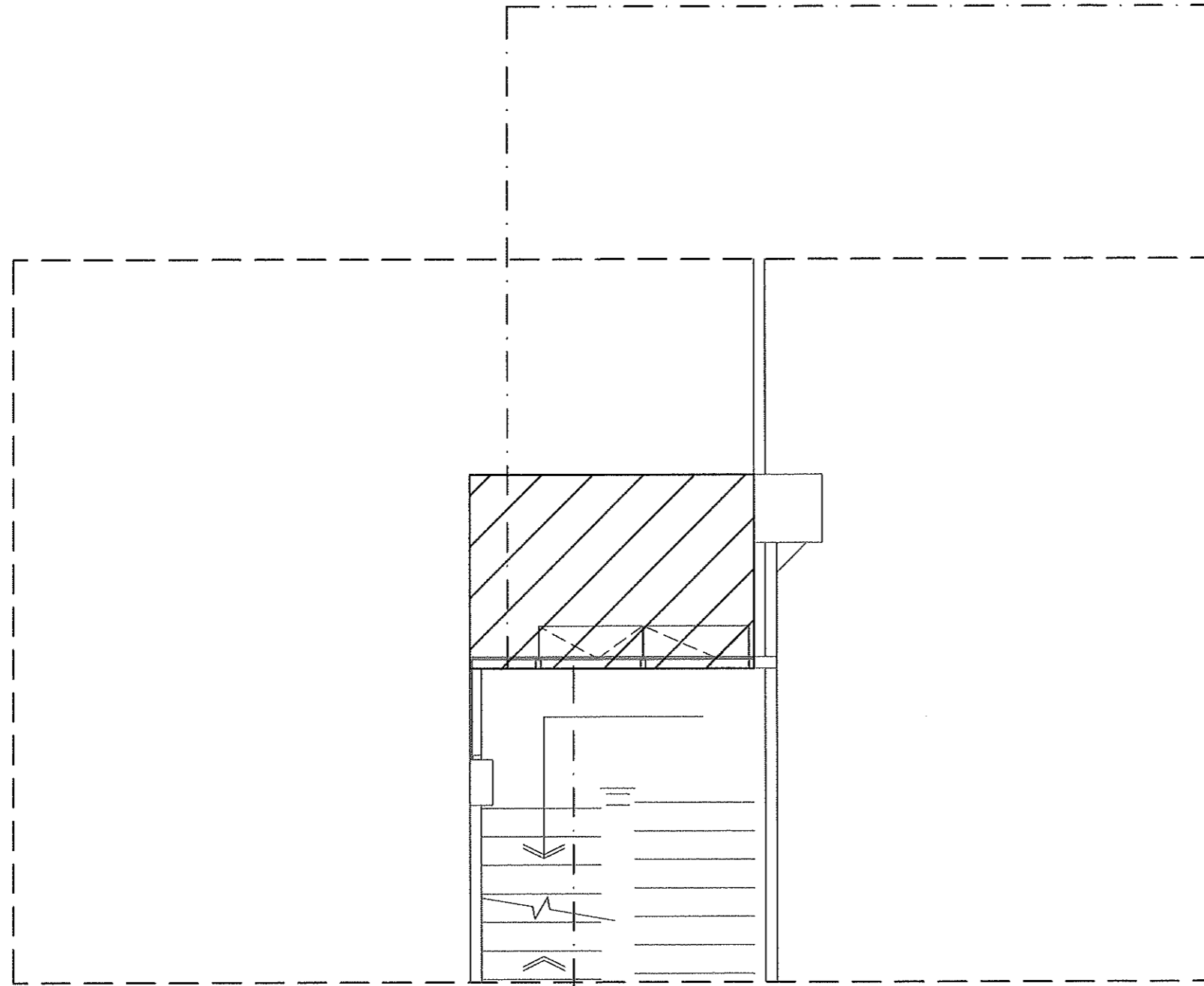


|         |         |
|---------|---------|
| แบบแสดง | แบบแสดง |
| แผ่นที่ | A5-01   |
| รวม     | 170     |



มหาวิทยาลัยอุบลราชธานี

ผนังราวและรอยต่อผนังกับหน้าต่างอลูมิเนียม ลอกซีลโคนเดิมออกทำความสะอาด อุดร่องและยาวแนวรอยต่อด้วย โฟลียูรีเทน



| ลำดับ | พื้นที่ปรับปรุง | จำนวน | หน่วย | รายการวัสดุ |
|-------|-----------------|-------|-------|-------------|
| 1.    | ระเบียง DL-26   | 6.20  | ตร.ม  | น้ำยากันซึม |
|       |                 |       |       |             |

รอยต่อหน้าต่างอลูมิเนียมทุกจุดลอกซีลโคนเดิมออก ทำความสะอาด อุดร่องและยาวแนวรอยต่อด้วย ซีล โคนซีลแลนท์ เจาะรูระบายน้ำบริเวณรางล่างทุกจุด

หมายเหตุ  
\*ถ้าแบบสำหรับก่อสร้างมีความขัดแย้งกัน ผู้รับเหมาต้องแจ้งให้ผู้ออกแบบทราบ เพื่อให้คำแนะนำในการก่อสร้างหรือผ่านความเห็นชอบจากผู้ว่าจ้าง  
\*ผู้รับเหมาตรวจสอบระยะ กว้าง ยาว ลึก ที่หน้างานเป็นหลัก

โครงการ  
ออกแบบก่อสร้างปรับปรุง  
หอผู้ป่วยโรงพยาบาล  
มหาวิทยาลัยอุบลราชธานี

ที่ตั้ง  
มหาวิทยาลัยอุบลราชธานี

เจ้าของ  
มหาวิทยาลัยอุบลราชธานี

ผู้ออกแบบ  
นายขย บุนนาคีย์ ภา-สถ 7827  
นายชยศ ศรีแก้ว ภา-สถ 20893  
นางสาวลลิตา บุญมี ภา-สถ 12267

คณะกรรมการตรวจรับพัสดุ  
ในงานกลางออกแบบ  
ผศ.พญ.ศุภิณี อธิราช  
พญ.เนนิดา วณิชกุลธาดา  
นพ.วิมลภา พรรณพานิช  
นพ.ภาณุวัตร สุธรรมวงศ์  
นายพุทธิพันธ์ บุญเรือง  
นายชลธิศ ชอบเตียง

เขียนแบบ  
นายขย บุนนาคีย์ ภา-สถ 7827  
นายชยศ ศรีแก้ว ภา-สถ 20893

ผู้รับรองแบบ  
วิศวกรโยธา



ตรวจแบบ

อธิการบดี อ.ม.ม.อ.

แบบแสดง

A5-1 แก้ไขให้สอดคล้อง PE-25

A5-1 แก้ไขนำร่องจากผนัง PE-25

A3 SCALE 1 : 50  
A1 SCALE 1 : 25

|         |       |
|---------|-------|
| แผ่นที่ | A5-D2 |
| รวม     | 170   |



มหาวิทยาลัยอุบลราชธานี

โครงการ  
ออกแบบก่อสร้างปรับปรุง  
หอผู้ป่วยโรงพยาบาล  
มหาวิทยาลัยอุบลราชธานี

ที่ตั้ง  
มหาวิทยาลัยอุบลราชธานี

เจ้าของ  
มหาวิทยาลัยอุบลราชธานี

ผู้ออกแบบ  
นายยง บุญอารีย์ ก-สต 7827  
นายชยศร์ ศรีแก้ว ก-สต 20893  
นางสาวลลิตา บุญมี ก-สต 12267

คณะกรรมการตรวจรับพัสดุ  
ในงานกลางออกแบบ  
ศส.พญ.ศุภธินี ธีราช  
พญ.เนวินดา วณิชกุลธาดา น  
นพ.วัลลภา พรรณพานิช  
นพ.ภาณุวัตร สุธรรมวงศ์  
นายพุทธิรัตน์ บุญเรือง  
นายชลธิศ ชอบเลี้ยง

เขียนแบบ  
นายยง บุญอารีย์ ก-สต 7827  
นายชยศร์ ศรีแก้ว ก-สต 20893

ผู้รับรองแบบ  
วิศวกรโยธา

ตรวจแบบ



อธิการบดี อเนงิต  
วัน 24 เดือน 12 ปี 65  
แบบแปลน

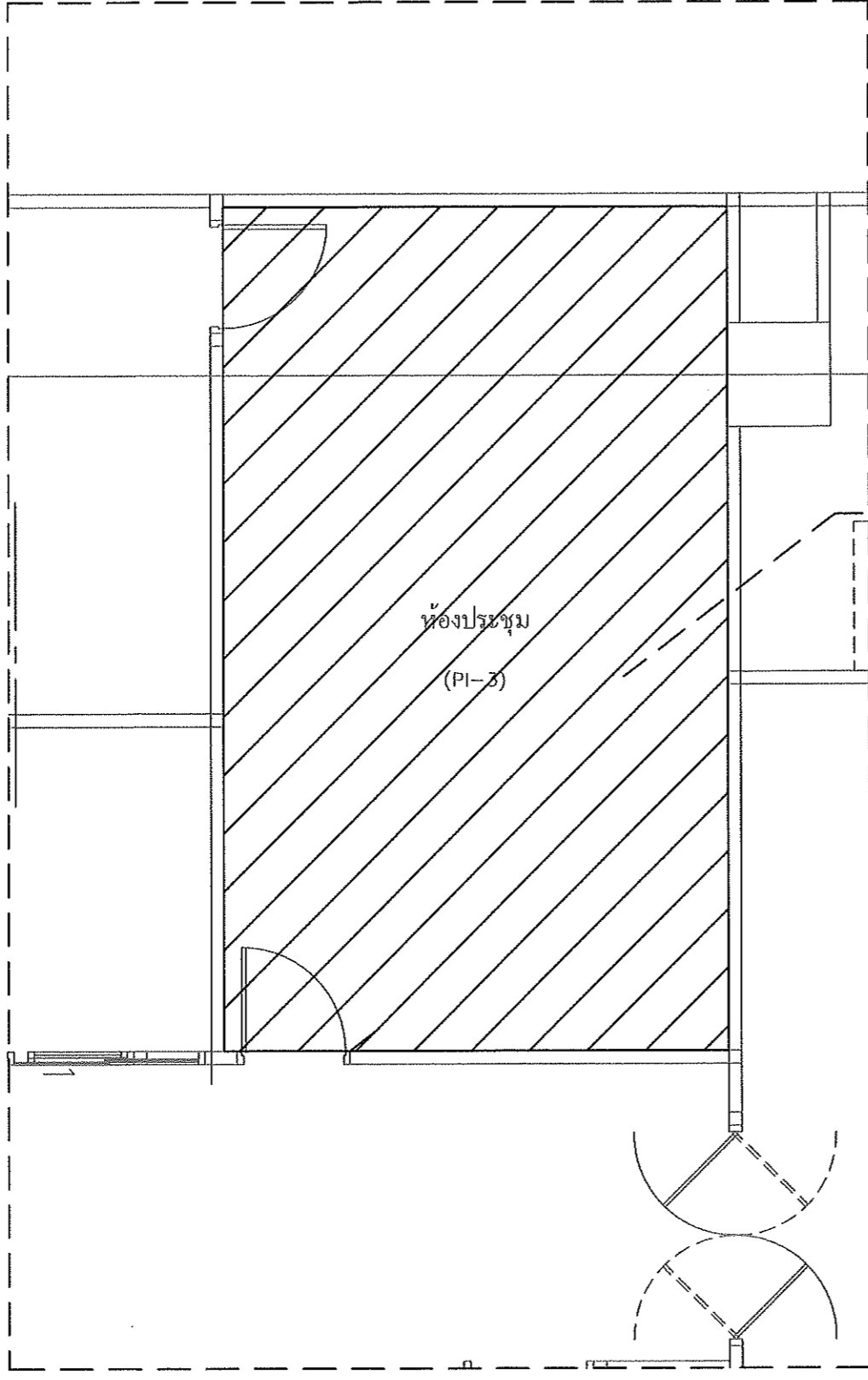
A5-2 เปลี่ยนพื้นที่กระเบื้องห้องประชุม PI-3

แผ่นที่ A5-03

รวม 170

| ลำดับ | พื้นที่ปรับปรุง | จำนวน | หน่วย | รายการวัสดุ |
|-------|-----------------|-------|-------|-------------|
| 1.    | ห้องประชุม PI-3 | 26    | ตร.ม  | น้ำยากันซึม |

พื้นเดิมกระเบื้องแกรนิตโต้ รั้วออกทั้งหมด กระเบื้องเซรามิคขนาด ไม่น้อยกว่า 60\*60  
ของ cotto/campana/vecera หรือเทียบเท่า



ห้องประชุม  
(PI-3)

หมายเหตุ  
\*ถ้าแบบสำหรับก่อสร้างมีความขัดแย้งกัน ผู้รับเหมาต้องแจ้งให้ผู้ออกแบบทราบ  
เพื่อให้คำแนะนำในการก่อสร้างหรือผ่านความเห็นชอบจากผู้ว่าจ้าง  
\*ผู้รับเหมาตรวจสอบระยะ กว้าง ยาว สูง ที่หน้างานเป็นหลัก

A5-2 เปลี่ยนพื้นที่กระเบื้องห้องประชุม PI-3

A3 SCALE 1 : 50  
A1 SCALE 1 : 25





มหาวิทยาลัยอุบลราชธานี

โครงการ  
ออกแบบก่อสร้างปรับปรุง  
หอผู้ป่วยโรงพยาบาล  
มหาวิทยาลัยอุบลราชธานี

ที่ตั้ง  
มหาวิทยาลัยอุบลราชธานี

เจ้าของ  
มหาวิทยาลัยอุบลราชธานี

ผู้ออกแบบ  
นายยง บุญศรีย์ ฎ-สต 7827  
นายชยศ ศรีแก้ว ฎ-สต 20893  
นางสาวลลิตา บุญมี ฎ-สต 12267

คณะกรรมการตรวจรับพัสดุ  
ในงานกลางออกแบบ  
ศต.พญ.ศุภธินี อธิราช  
พญ.เนวินดา วณิชกุลธาดา  
นพ.วิมลนา พรหมพานิช  
นพ.ภาณุวัตร สุธรรมวงศ์  
นายพุทธิพงศ์ บุญเรือง  
นายชัชชิต ชอบเสียง

เขียนแบบ  
นายยง บุญศรีย์ ฎ-สต 7827  
นายชยศ ศรีแก้ว ฎ-สต 20893

ผู้รับรองแบบ  
วิศวกร์โยธา

ตรวจแบบ

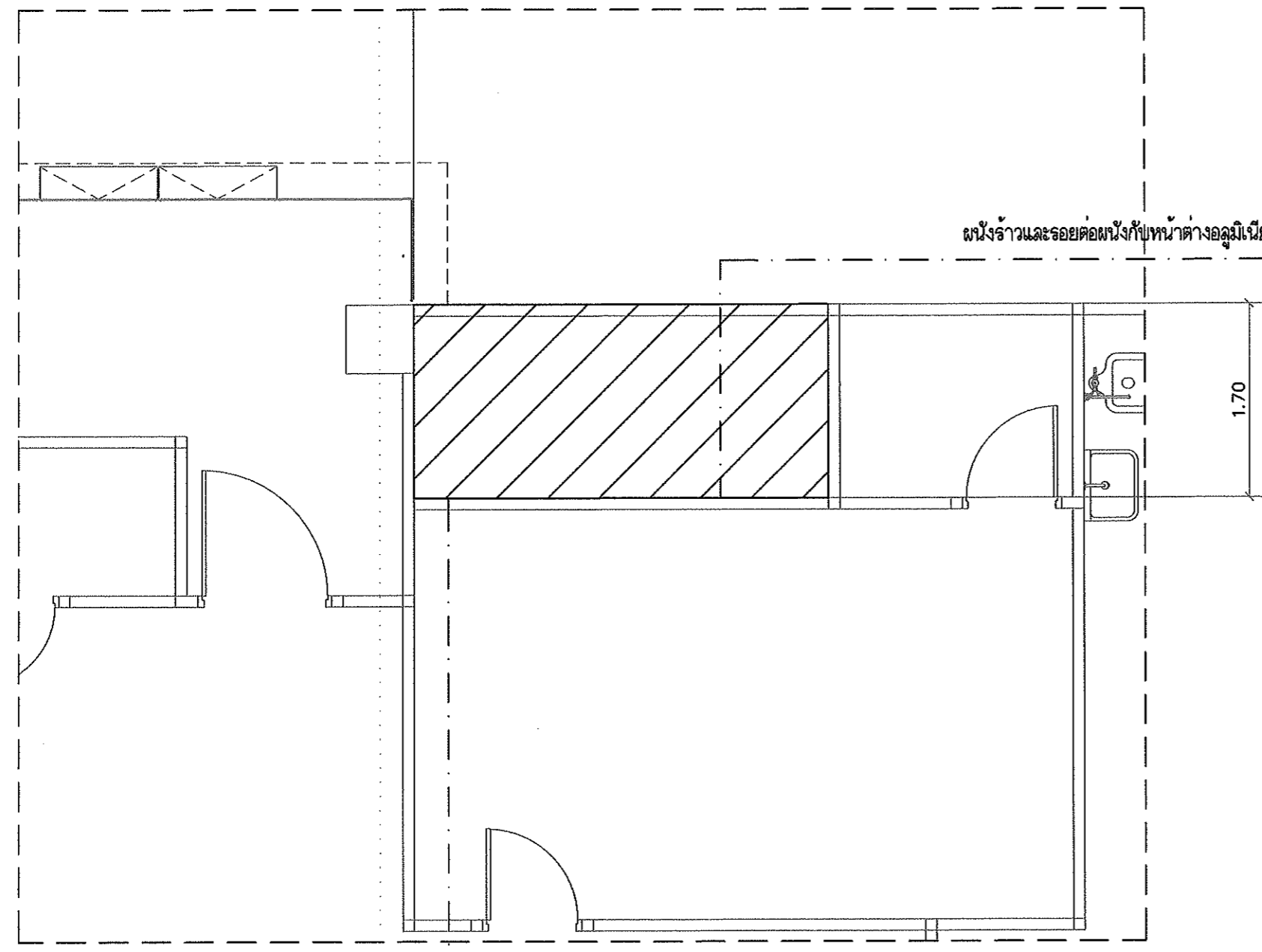
อธิการบดี อ.อนันต์  
วัน 24 เดือน 12 ปี 65

แบบแสดง  
A5-3 ออกพื้นที่เบื้องต้น  
แก้ไขให้สอดคล้อง

แผ่นที่ A5-04

รวม 170

| ลำดับ | พื้นที่ปรับปรุง | จำนวน | หน่วย | รายการวัสดุ |
|-------|-----------------|-------|-------|-------------|
| 1.    | ระเบียบ DL-26   | 6.20  | ตร.ม  | น้ำยากันซึม |
|       |                 |       |       |             |



ผนังร้าวและรอยต่อผนังกับหน้าต่างอลูมิเนียม ลอกซีเมนต์เดิมออกทำความสะอาด อุดร่องและยาวแนวรอยต่อด้วย โพลียูรีเทน

รอยต่อหน้าต่างอลูมิเนียมทุกจุดลอกซีเมนต์เดิมออก  
ทำความสะอาด อุดร่องและยาวแนวรอยต่อด้วย ซีเมนต์  
โคลนซีเมนต์  
เจาะรูระบายน้ำบริเวณรางล่างทุกจุด

หมายเหตุ  
\*ถ้าแบบสำหรับก่อสร้างมีความขัดแย้งกัน ผู้รับเหมาต้องแจ้งให้ผู้ออกแบบทราบ  
เพื่อให้คำแนะนำในการก่อสร้างหรือผ่านความเห็นชอบจากผู้ว่าจ้าง  
\*ผู้รับเหมาตรวจสอบระยะ กว้าง ยาว ลึก ที่หน้างานเป็นหลัก

A5-3 ลอกพื้นที่กระเบื้องระเบียบแก้ไขน้ำรั่วจากผนัง

A3 SCALE 1 : 50  
A1 SCALE 1 : 25



มหาวิทยาลัยอุบลราชธานี

โครงการ  
ออกแบบก่อสร้างปรับปรุง  
ห้องผู้ป่วยโรงพยาบาล  
มหาวิทยาลัยอุบลราชธานี

ที่ตั้ง  
มหาวิทยาลัยอุบลราชธานี

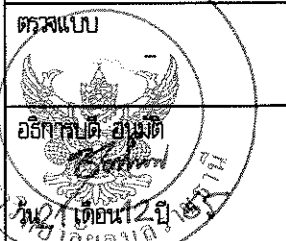
เจ้าของ  
มหาวิทยาลัยอุบลราชธานี

ผู้ออกแบบ  
นายยง บุญศรีย์ ภ-สถ 7827  
นายชยศักดิ์ ศรีแก้ว ภ-สถ 20893  
นางสาวลลิตา บุญมี ภ-สถ 12267

คณะกรรมการตรวจรับพัสดุ  
ในงานต่างออกแบบ  
ผศ.พญ.ศุภิณี ธีราช  
พญ.นันทดา วณิชกุลธาดา  
นพ.วิมลภา พรรตพานิช  
นพ.ภาณุวัตร สุธรรมวงศ์  
นายพุทธิพงษ์ บุญเรือง  
นายชลธิศ ชอบเสียง

เขียนแบบ  
นายยง บุญศรีย์ ภ-สถ 7827  
นายชยศักดิ์ ศรีแก้ว ภ-สถ 20893

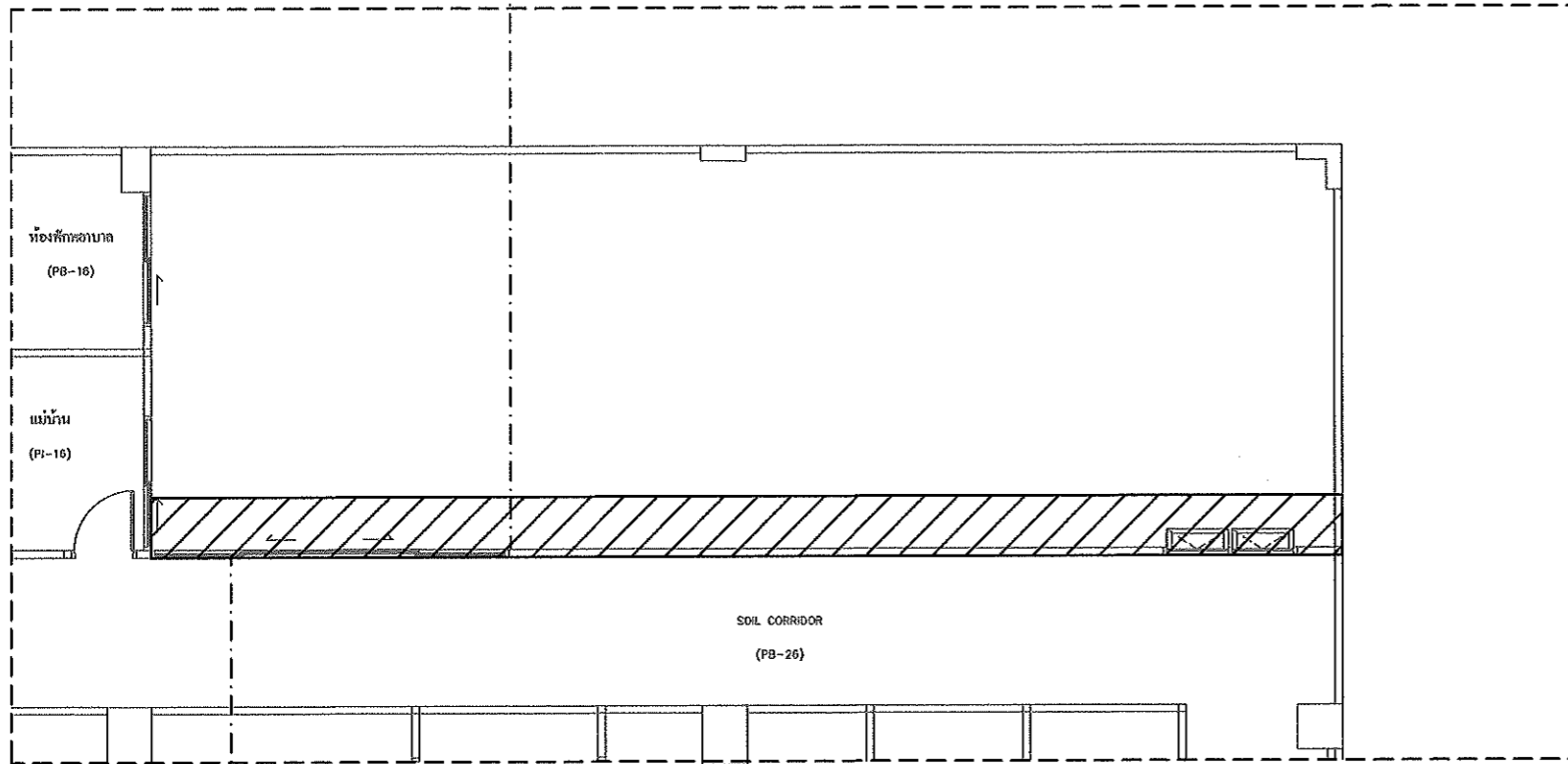
ผู้รับรองแบบ  
วิศวกรโยธา



แบบแสดง  
A5-4 แกะไข่น้ำรั้วจากผนัง PB-26

|         |       |
|---------|-------|
| แผ่นที่ | A5-05 |
| รวม     | 170   |

ผนังร้าวและรอยต่อผนังกับหน้าต่างอลูมิเนียม ลอกซีเมนต์เดิมออกทำความสะอาด อุดร่องและยาวแนวรอยต่อด้วย โพลียูรีเทน



| ลำดับ | พื้นที่ปรับปรุง | จำนวน | หน่วย | รายการวัสดุ     |
|-------|-----------------|-------|-------|-----------------|
| 1.    | หน้าต่าง 1      | 1     | ชุด   | ผลิตภัณฑ์กันซึม |

รอยต่อหน้าต่างอลูมิเนียมทุกจุดลอกซีเมนต์เดิมออกทำความสะอาด อุดร่องและยาวแนวรอยต่อด้วย ซีเมนต์ซีลแลนท์  
เจาะรูระบายน้ำบริเวณรางหน้าต่าง

หมายเหตุ  
\*ถ้าแบบสำหรับก่อสร้างมีความขัดแย้งกัน ผู้รับเหมาต้องแจ้งให้ผู้ออกแบบทราบ  
เพื่อให้คำแนะนำในการก่อสร้างหรือผ่านความเห็นชอบจากผู้ว่าจ้าง  
\*ผู้รับเหมาตรวจสอบระยะ กว้าง ยาว สูง ที่หน้างานเป็นหลัก

A5-4 แกะไข่น้ำรั้วจากผนัง PB-26

A3 SCALE 1 : 100  
A1 SCALE 1 : 50



โครงการ  
ออกแบบก่อสร้างปรับปรุง  
หอผู้ป่วยโรงพยาบาล  
มหาวิทยาลัยอุบลราชธานี

ที่ตั้ง  
มหาวิทยาลัยอุบลราชธานี

เจ้าของ  
มหาวิทยาลัยอุบลราชธานี

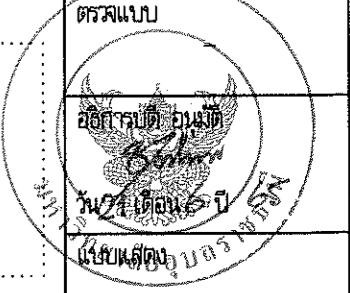
ผู้ออกแบบ  
นายยง บุญอริย์ ภ-สถ 7827  
นายเชตต์ ศรีแก้ว ภ-สถ 20893  
นางสาวลลิตา บุญมี ภ-สถ 12267

คณะกรรมการตรวจรับพัสดุ  
ในางาแดงออกแบบ  
ผศ.พญ.ศุภเชษี ริราช  
พญ.เนวินดา วณิชกุลธาดา  
นพ.วัฒน์หา พรรณพานิช  
นพ.ภาณุวัตร สุธรรมวงศ์  
นายพพิเชษฐ์ บุญเรือง  
นายชลธิศ ชอบเลี้ยง

เขียนแบบ  
นายยง บุญอริย์ ภ-สถ 7827  
นายเชตต์ ศรีแก้ว ภ-สถ 20893

ผู้รับรองแบบ  
วิศวกกรโยธา

ตรวจสอบแบบ

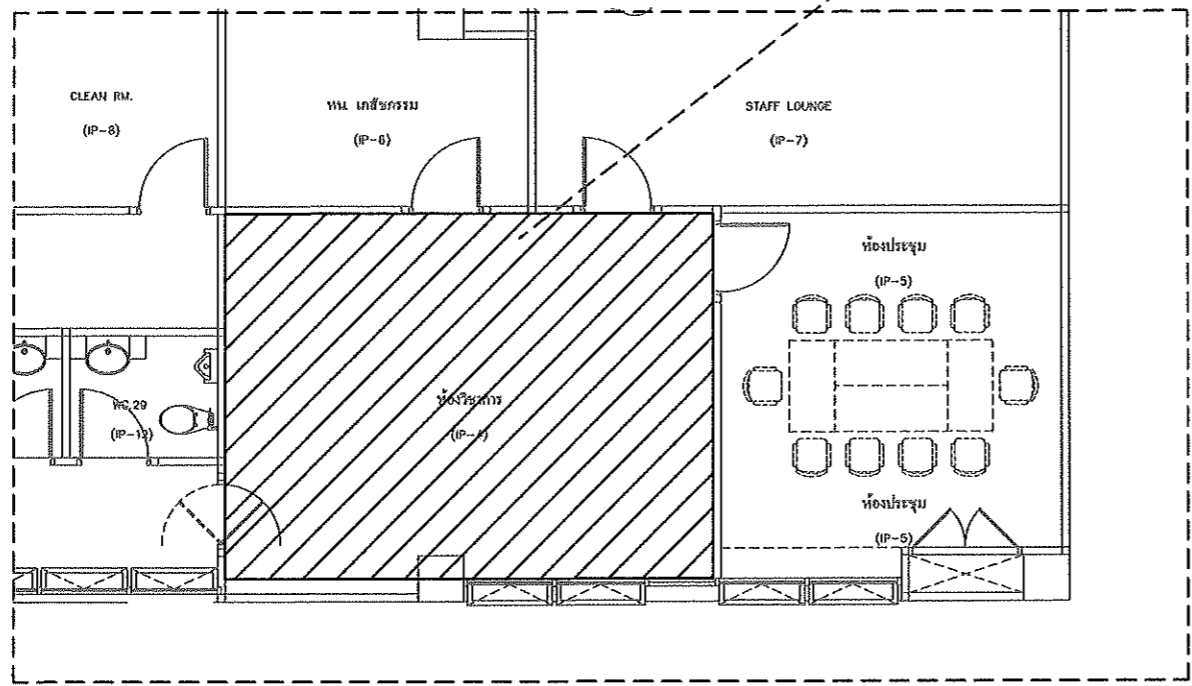


A5-5 เปลี่ยนพื้นที่ทางเบี่ยง  
ห้องวิชาการ IP-4

|         |       |
|---------|-------|
| แผ่นที่ | A5-06 |
| รวม     | 170   |

พื้นที่เดิมกระจกเบี่ยงแกรนิตโต้ รั้วออกทั้งหมด กระจกเบี่ยงเซรามิกขนาด ไม่น้อยกว่า 60x60  
ของ cotto/campana/ /vecera หรือเทียบเท่า

| ลำดับ | พื้นที่ปรับปรุง        | จำนวน | หน่วย | รายการวัสดุ        |
|-------|------------------------|-------|-------|--------------------|
| 1.    | เปลี่ยนพื้นกระจกเบี่ยง | 31    | ตรม   | กระจกเบี่ยงเซรามิก |



หมายเหตุ  
\*ถ้าแบบสำหรับก่อสร้างมีความขัดแย้งกัน ผู้รับเหมาต้องแจ้งให้ผู้ออกแบบทราบ  
เพื่อให้คำแนะนำในการก่อสร้างหรือผ่านความเห็นชอบจากผู้ว่าจ้าง  
\*ผู้รับเหมาตรวจสอบระยะ กว้าง ยาว ลึก ที่หน้างานเป็นหลัก

A5-5 เปลี่ยนพื้นที่ทางเบี่ยงห้องวิชาการ IP-4

A3 SCALE 1 : 100  
A1 SCALE 1 : 50



โครงการ  
ออกแบบก่อสร้างปรับปรุง  
หอผู้ป่วยโรงพยาบาล  
มหาวิทยาลัยอุบลราชธานี

ที่ตั้ง  
มหาวิทยาลัยอุบลราชธานี

เจ้าของ  
มหาวิทยาลัยอุบลราชธานี

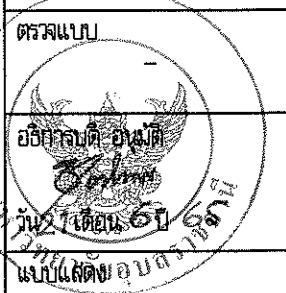
ผู้ออกแบบ  
นายขย บุนนาคีย์ ภ-สถ 7827  
นายชยศ ศรีแก้ว ภ-สถ 20893  
นางสาวสลิตา บุญมี ภ-สถ 12267

คณะกรรมการตรวจรับพัสดุ  
ในงานกลางออกแบบ  
ศต.พญ.ศุภิณี ธีราช  
พญ.เนมดา วณิชกุลธาดา  
นพ.วิมลภา พรรณเพ็ญ  
นพ.ภานุวัตร สุธรรมวงศ์  
นายพุทธิพงศ์ บุญเรือง  
นายชวลิต ชอบเสียง

เขียนแบบ  
นายขย บุนนาคีย์ ภ-สถ 7827  
นายชยศ ศรีแก้ว ภ-สถ 20893

ผู้รับรองแบบ  
วิศวกรโยธา

ตรวจสอบ

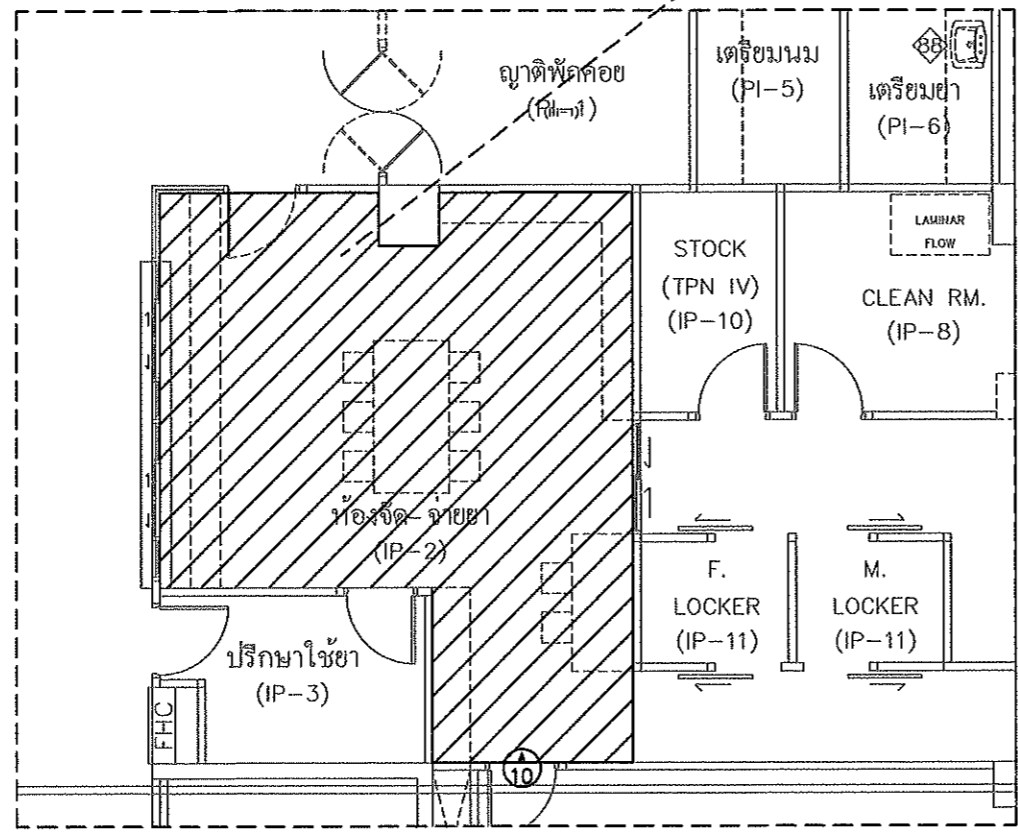


A5-6 เปลี่ยนพื้นที่กระเบื้อง  
ส่วนที่ 1 ของห้องจัด จ้ายยา

|         |       |
|---------|-------|
| แผ่นที่ | A5-07 |
| รวม     | 170   |

พื้นที่เดิมกระเบื้องแกรนิตโต รั้วออกทั้งหมด กระเบื้องเซรามิกขนาด ไม่น้อยกว่า 60\*60  
ของ cotto/campana/ /vecera หรือเทียบเท่า

| ลำดับ | พื้นที่ปรับปรุง      | จำนวน | หน่วย | รายการวัสดุ      |
|-------|----------------------|-------|-------|------------------|
| 1.    | เปลี่ยนพื้นกระเบื้อง | 38    | ตรม   | กระเบื้องเซรามิก |



หมายเหตุ  
\*ถ้าแบบสำหรับก่อสร้างมีความขัดแย้งกัน ผู้รับเหมาต้องแจ้งให้ผู้ออกแบบทราบ  
เพื่อให้คำแนะนำในการก่อสร้างหรือผ่านความเห็นชอบจากผู้ว่าจ้าง  
\*ผู้รับเหมาตรวจสอบระยะ กว้าง ยาว ลึก ที่หน้างานเป็นหลัก

A5-6 เปลี่ยนพื้นที่กระเบื้องส่วนที่ 1 ของห้องจัด จ้ายยา

A3 SCALE 1 : 100  
A1 SCALE 1 : 50



มหาวิทยาลัยอุบลราชธานี

โครงการ  
ออกแบบก่อสร้างปรับปรุง  
หอผู้ป่วยโรงพยาบาล  
มหาวิทยาลัยอุบลราชธานี

ที่ตั้ง  
มหาวิทยาลัยอุบลราชธานี

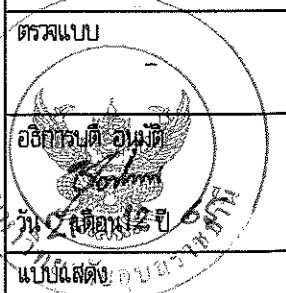
เจ้าของ  
มหาวิทยาลัยอุบลราชธานี

ผู้ออกแบบ  
นายยง บุญอริย์ ภ-สถ 7827  
นายชยศักดิ์ ศรีแก้ว ภ-สถ 20893  
นางสาวลลิตา บุญมี ภ-สถ 12267

คณะกรรมการตรวจรับพัสดุ  
ในงานกลางออกแบบ  
ศศ.พญ.ศุภิณี ชีราช  
พญ.เนวินดา วณิชกุลธาดา  
นพ.วัลลภา พรรณพานิช  
นพ.ภานุวัตร สุธรรมวงศ์  
นายพุทธินันท์ บุญเรือง  
นายชลธิศ ชอบเลี้ยง

เขียนแบบ  
นายยง บุญอริย์ ภ-สถ 7827  
นายชยศักดิ์ ศรีแก้ว ภ-สถ 20893

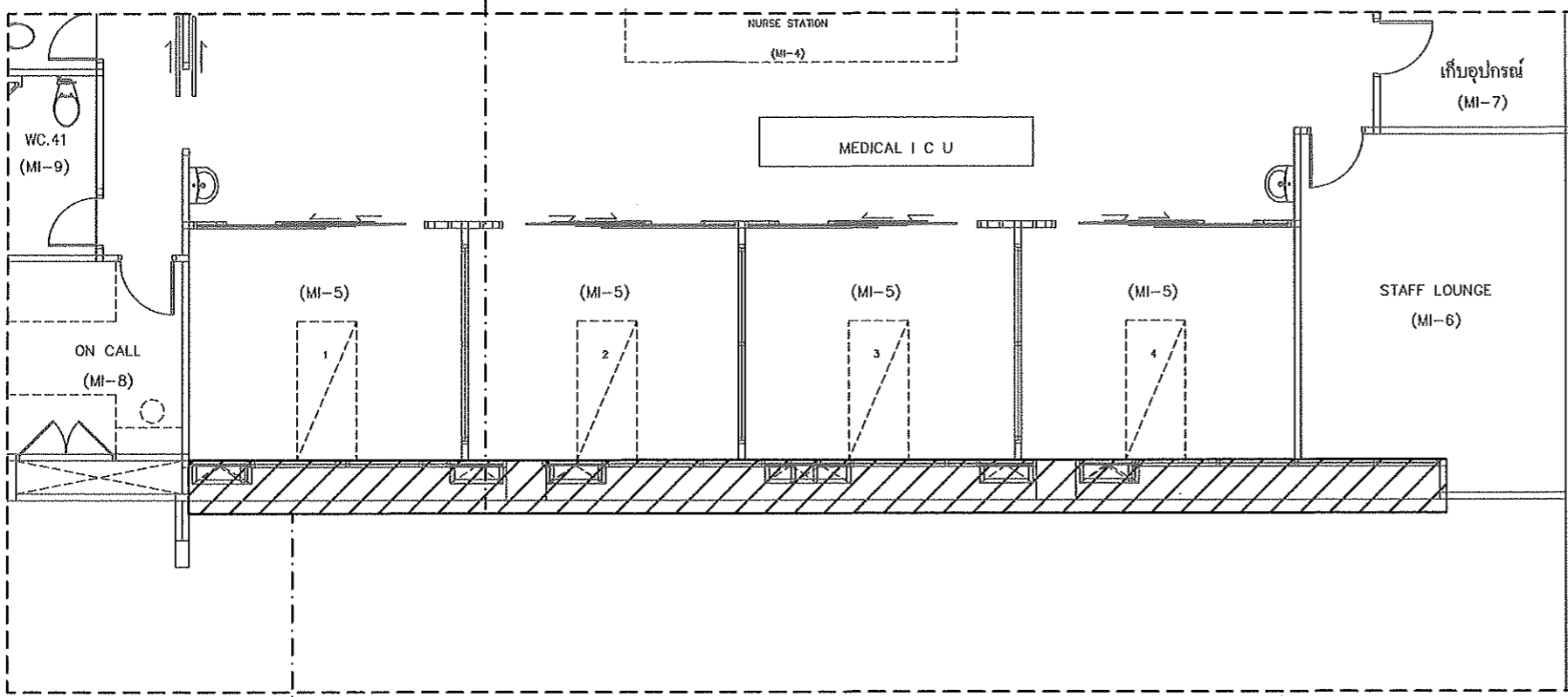
ผู้รับรองแบบ  
วิศวกรโยธา



A5-7 แก้ไขให้สมบูรณ์

|         |       |
|---------|-------|
| แผ่นที่ | A5-08 |
| รวม     | 170   |

ผนังร้าวและรอยต่อผนังกับหน้าต่างอลูมิเนียม ลอกซีเมนต์เดิมออกทำความสะอาด อุดร่องและยาวแนวรอยต่อด้วย โพลียูรีเทน



| ลำดับ | พื้นที่ปรับปรุง | จำนวน | หน่วย | รายการวัสดุ     |
|-------|-----------------|-------|-------|-----------------|
| 1.    | หน้าต่าง 1      | 1     | ชุด   | ผลิตภัณฑ์กันซึม |

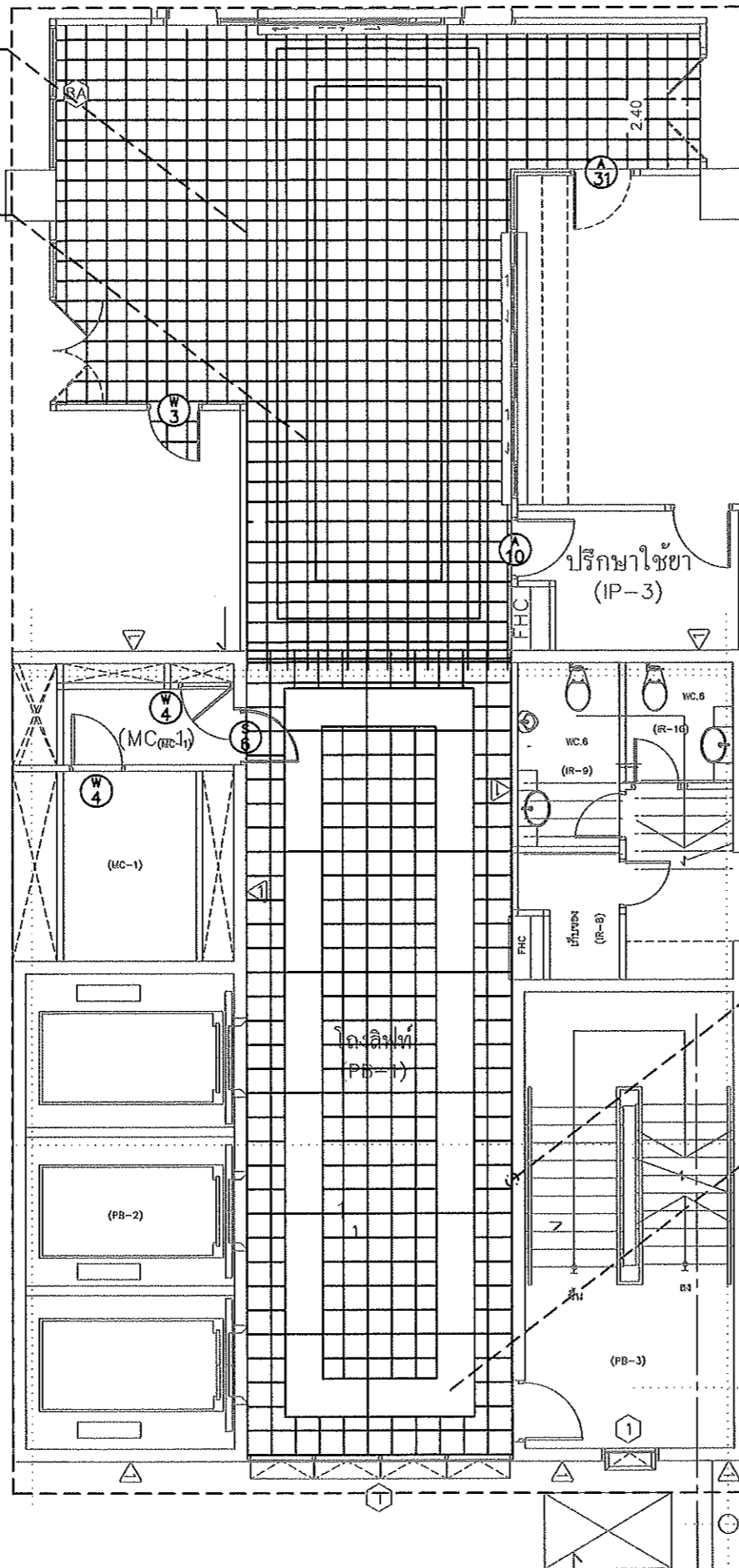
หมายเหตุ  
 \*ถ้าแบบสำหรับก่อสร้างมีความขัดแย้งกัน ผู้รับเหมาต้องแจ้งให้ผู้ออกแบบทราบ  
 เพื่อให้คำแนะนำในการก่อสร้างหรือผ่านความเห็นชอบจากผู้ว่าจ้าง  
 \*ผู้รับเหมาตรวจสอบระยะ กว้าง ยาว สูง ที่ทำงานเป็นหลัก

รอยต่อหน้าต่างอลูมิเนียมทุกจุดลอกซีเมนต์เดิมออกทำความสะอาด อุดร่องและยาวแนวรอยต่อด้วย ซีเมนต์ซีลแลนท์  
เจาะรูระบายน้ำบริเวณรางล้างทุกจุด

A5-7 แก้ไขให้สมบูรณ์

A3 SCALE 1 : 100  
A1 SCALE 1 : 50

พื้นเดิมกรกระเบื้องแกรนิตโต้ รื้อ  
ออกทั้งหมด กรกระเบื้องเซรามิค  
ขนาด ไม่น้อยกว่า 60\*60  
ของ cotto/campana/ /vecera  
หรือเทียบเท่า  
เว้นเส้นแบ่งอลูมิเนียม ขนาดไม่ต่ำ  
กว่า 1.5 ซม. ผังตามแบบ



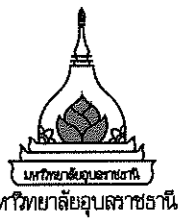
| ลำดับ | พื้นที่ปรับปรุง | จำนวน | หน่วย | รายการวัสดุ      |
|-------|-----------------|-------|-------|------------------|
| 1.    | โถงต้อนรับ      | 53    | ตร.ม  | กระเบื้องเซรามิก |

หมายเหตุ  
\*ถ้าแบบสำหรับก่อสร้างมีความขัดแย้งกัน ผู้รับเหมาต้องแจ้งให้ผู้ออกแบบทราบ  
เพื่อให้คำแนะนำในการก่อสร้างหรือผ่านความเห็นชอบจากผู้ว่าจ้าง  
\*ผู้รับเหมาตรวจสอบระยะ กว้าง ยาว สูง ที่หน้างานเป็นหลัก

พื้นเดิมกรกระเบื้องแกรนิตโต้ รื้อ  
ออกทั้งหมด กรกระเบื้องเซรามิค  
ขนาด ไม่น้อยกว่า 60\*60  
ของ cotto/campana/ /vecera  
หรือเทียบเท่า  
เว้นเส้นแบ่งอลูมิเนียม ขนาดไม่ต่ำ  
กว่า 1.5 ซม. ผังตามแบบ

A4-8 เปลี่ยนพื้นกระเบื้องโถงลิฟต์

A3 SCALE 1 : 100  
A1 SCALE 1 : 50



โครงการ  
ออกแบบก่อสร้างปรับปรุง  
หอผู้ป่วยโรงพยาบาล  
มหาวิทยาลัยอุบลราชธานี

ที่ตั้ง  
มหาวิทยาลัยอุบลราชธานี

เจ้าของ  
มหาวิทยาลัยอุบลราชธานี

ผู้ออกแบบ  
นายยง บุญศรีย์ ฅ-สต 7827  
นายชยศักดิ์ ศรีแก้ว ฅ-สต 20893  
นางสาวลลิตา บุญมี ฅ-สต 12267

คณะกรรมการตรวจรับพัสดุ  
ในงานกลางออกแบบ  
ผศ.พญ.ศุภสินี ธีราช  
พญ.เวินดา วณิชกุลธาดา  
นพ.วิมลนา พรพรรณพิชัย  
นพ.ภาณุวัตร สุธรรมวงศ์  
นายพุทธิพงศ์ บุญเรือง  
นายชลธิศ ชอบเลี้ยง

เขียนแบบ  
นายยง บุญศรีย์ ฅ-สต 7827  
นายชยศักดิ์ ศรีแก้ว ฅ-สต 20893

ผู้รับรองแบบ  
วิศวกโรโยธา

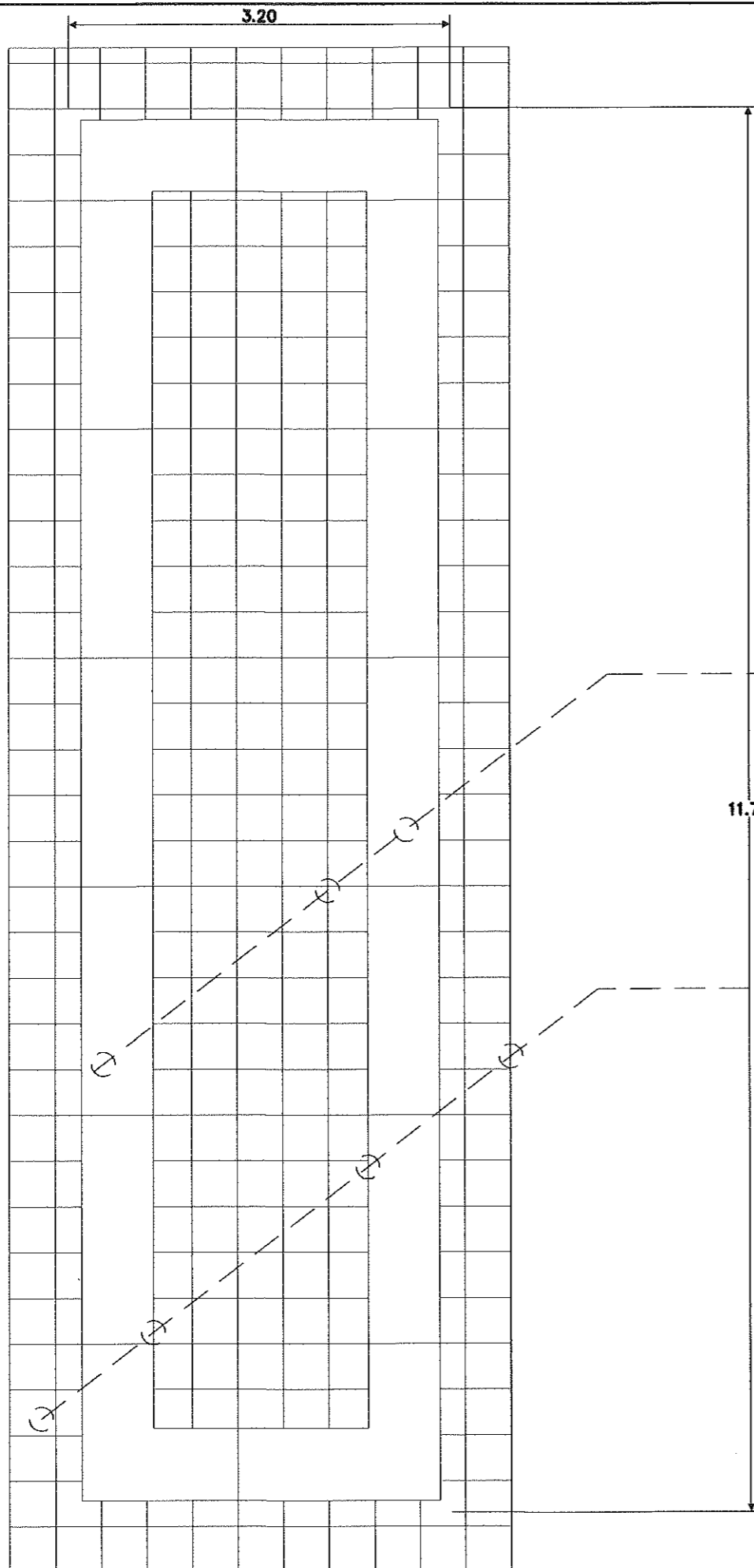
ตรวจแบบ



A4-8 เปลี่ยนพื้นกระเบื้องโถงลิฟต์

แผ่นที่ A5-09

รวม 170



| ลำดับ | พื้นที่ปรับปรุง | จำนวน | หน่วย | รายการวัสดุ      |
|-------|-----------------|-------|-------|------------------|
| 1.    | โถงคอนกรีต      | 53    | ตร.ม  | กระเบื้องเซรามิก |

พื้นเดิมกระเบื้องแกรนิตโต้ รื้อออกทั้งหมด ทุกระเบียงเซรามิกขนาด น้อยกว่า 60x60 ของ cotto/campana /vecera หรือเทียบเท่า

เส้นแบ่งภูมิเขียม ขนาดไม่ต่ำกว่า 1.5 ซม.ฝังตามแบบ

หมายเหตุ  
 \*ถ้าแบบสำหรับก่อสร้างมีความขัดแย้งกัน ผู้รับเหมาต้องแจ้งให้ผู้ออกแบบทราบ  
 เพื่อให้คำแนะนำในการก่อสร้างหรือผ่านความเห็นชอบจากผู้จ้าง  
 \*ผู้รับเหมาตรวจสอบระยะ กว้าง ยาว สูง ที่พนักงานเป็นหลัก

ขนาดพื้นที่โรงลิฟต์  
 A3 SCALE 1 : 50  
 A1 SCALE 1 : 25



โครงการ  
 ออกแบบก่อสร้างปรับปรุง  
 ทอผู้ป่วยโรงพยาบาล  
 มหาวิทยาลัยอุบลราชธานี

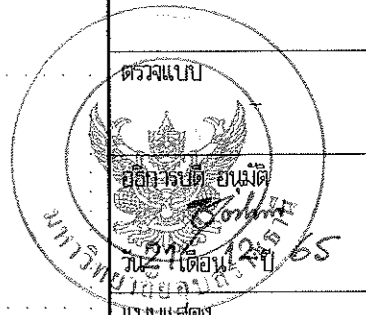
ที่ตั้ง  
 มหาวิทยาลัยอุบลราชธานี  
 เจ้าของ  
 มหาวิทยาลัยอุบลราชธานี

ผู้ออกแบบ  
 นายยง บุญศรีชัย ภา-สถ 7827  
 นายชยศักดิ์ ศรีแก้ว ภา-สถ 20893  
 นางสาวสลิตา บุญมี ภา-สถ 12267

คณะกรรมการตรวจรับพัสดุ  
 ในงานช่างออกแบบ  
 ศต.พญ.ศุภรัตน์ ชีราช  
 พญ.นันทดา วนิชกุลธาดา 4  
 นพ.วิไลภนา พรรณพพิช  
 นพ.ภาณุวัตร สุธรรมวงศ์  
 นายสุทัศน์นันท บัญเรือ่ง  
 นายชสิทธิ์ ชอบเสียง

เขียนแบบ  
 นายยง บุญศรีชัย ภา-สถ 7827  
 นายชยศักดิ์ ศรีแก้ว ภา-สถ 20893

ผู้รับรองแบบ  
 วิศวกรโยธา

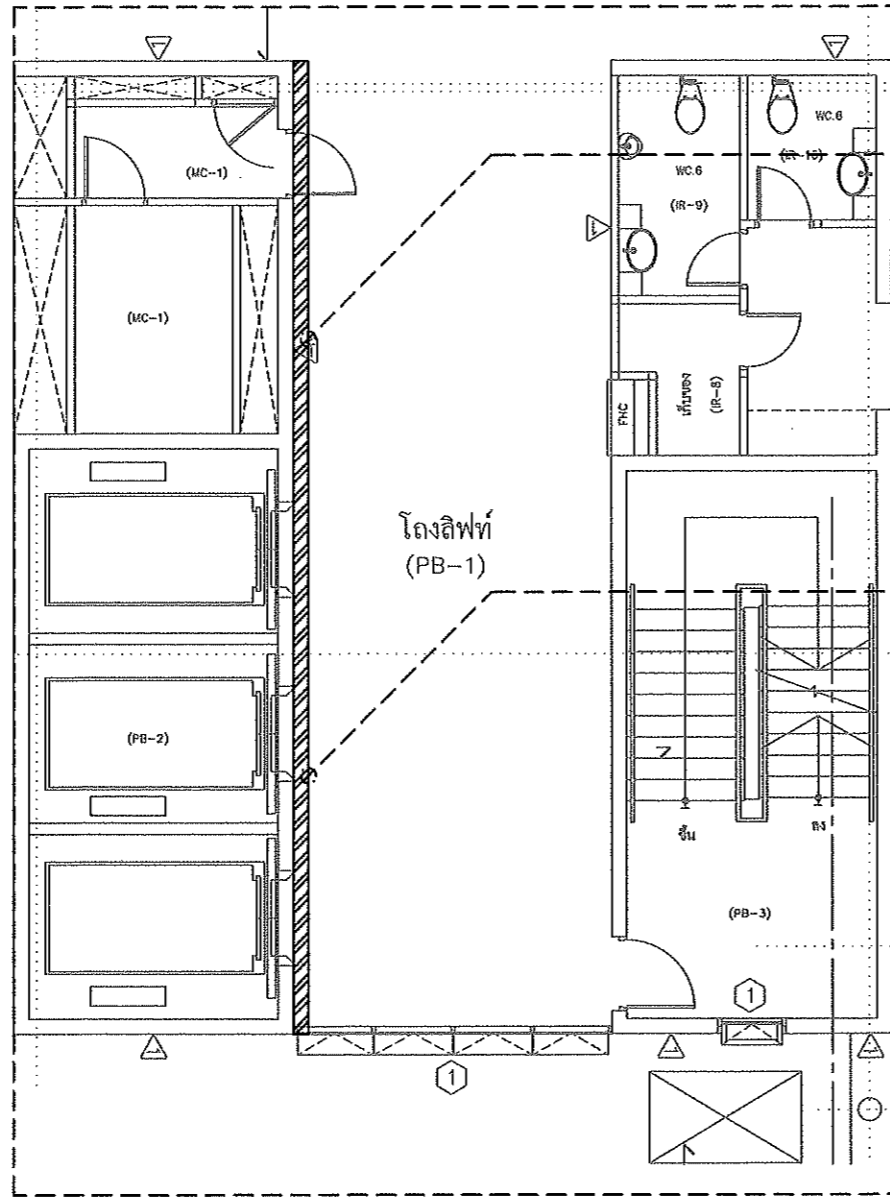


แบบแสดง  
 ขนาดพื้นที่โรงลิฟต์

|         |       |
|---------|-------|
| แผ่นที่ | A5-10 |
| รวม     | 170   |



| ลำดับ | พื้นที่ปรับปรุง  | จำนวน | หน่วย | รายการวัสดุ        |
|-------|------------------|-------|-------|--------------------|
| 1.    | ผนังคานหน้าลิฟต์ | 17    | ตร.ม  | กระเบื้องเซรามิก   |
| 1.    | ผนังคานหน้าลิฟต์ | 20.55 | ตร.ม  | อลูมิเนียมคอมโพสิท |



ผนังเติมกรงกระเบื้องแกรนิตโต้ หรือ  
ออกทั้งหมด กรงกระเบื้องเซรามิก  
ขนาด ไม่น้อยกว่า 60\*60  
ของ cotto/campana/vecera  
หรือเทียบเท่า

ผนัง 3 ผนังกรงแผ่นอะลูมิเนียม-  
คอมโพสิท ของ ALTEX DECO  
หรือเทียบเท่า ขึ้นโครงตามเหล็ก  
ขนาดมาตรฐานผู้ผลิต ขึ้นรูปตาม  
แบบ

หมายเหตุ  
\*ถ้าแบบสำหรับก่อสร้างมีความขัดแย้งกัน ผู้รับเหมาต้องแจ้งให้ผู้ออกแบบทราบ  
เพื่อให้คำแนะนำในการก่อสร้างหรือผ่านความเห็นชอบจากผู้ว่าจ้าง  
\*ผู้รับเหมาตรวจสอบระยะ กว้าง ยาว ลึก ที่หน้างานเป็นหลัก

A4-9 เปลี่ยนกระเบื้องผนังหน้าลิฟต์

A3 SCALE 1 : 100  
A1 SCALE 1 : 50

โครงการ  
ออกแบบก่อสร้างปรับปรุง  
หอผู้ป่วยโรงพยาบาล  
มหาวิทยาลัยอุบลราชธานี

ที่ตั้ง  
มหาวิทยาลัยอุบลราชธานี

เจ้าของ  
มหาวิทยาลัยอุบลราชธานี

ผู้ออกแบบ  
นายยง บุญศรีย์ ภ-สถ 7827  
นายเชยต์ ศรีแก้ว ภ-สถ 20893  
นางสาวลลิตา บุญมี ภ-สถ 12267

คณะกรรมการตรวจรับพัสดุ  
ในทางห้างออกแบบ  
ผศ.พญ.ศุทธิณี ริราช  
พญ.เวินดา วนิชกุลธาดา  
พ.ว.วัฒนา พรรณพานิช  
พ.ภ.ภาวดีศรี สุธรรมวงศ์  
นายพชรอินทร์ บุญเรือง  
นายชัชสิทธิ์ ชอบเสียง

เขียนแบบ  
นายยง บุญศรีย์ ภ-สถ 7827  
นายเชยต์ ศรีแก้ว ภ-สถ 20893

ผู้รับรองแบบ  
วิศวกรโยธา



แบบแสดง  
A4-9 เปลี่ยนกระเบื้องผนังหน้าลิฟต์

|         |        |
|---------|--------|
| แผ่นที่ | A5-11  |
| รวม     | A7-025 |





โครงการ  
ออกแบบก่อสร้างปรับปรุง  
หอผู้ป่วยโรงพยาบาล  
มหาวิทยาลัยอุบลราชธานี

ที่ตั้ง  
มหาวิทยาลัยอุบลราชธานี

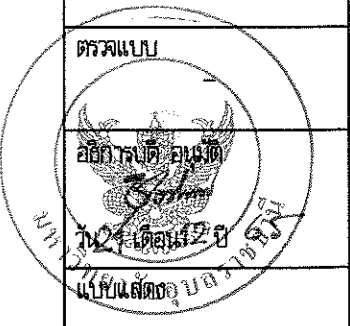
เจ้าของ  
มหาวิทยาลัยอุบลราชธานี

ผู้ออกแบบ  
นายยง บุญอภัย ภา-สถ 7827  
นายชยศักดิ์ ศรีแก้ว ภา-สถ 20893  
นางสาวลลิตา บุญมี ภา-สถ 12267

คณะกรรมการตรวจรับพัสดุ  
ในงากลางออกแบบ  
ผศ.พญ.ศุภสินี ธีราช  
พญ.วิมลดา วนิชกุลธาดา  
นพ.วิมลภา พรรณพานิช  
นพ.ภาณุวัตร สุธรรมวงศ์  
นายพุทธิพันธ์ บุญเรือง  
นายชลธิศ ขอบเลี้ยง

เขียนแบบ  
นายยง บุญอภัย ภา-สถ 7827  
นายชยศักดิ์ ศรีแก้ว ภา-สถ 20893

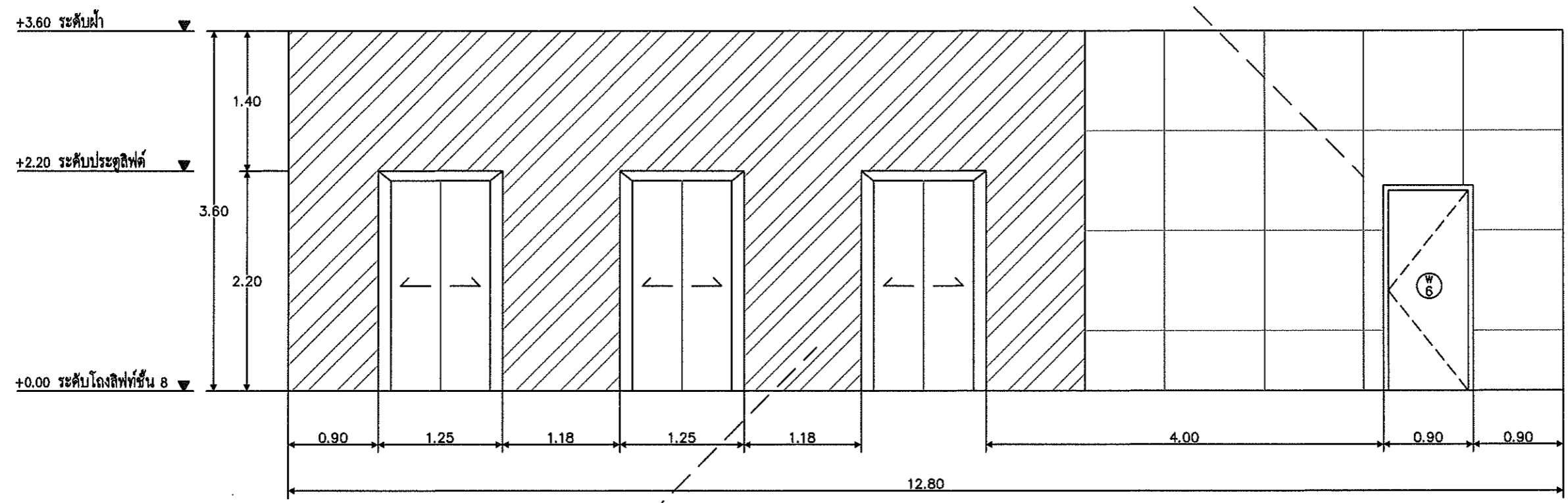
ผู้รับรองแบบ  
วิศวกรโยธา



รูปถ่ายผนังลิฟต์

|         |       |
|---------|-------|
| แผ่นที่ | A5-12 |
| รวม     | 170   |

ผนังเดิมกรุกระเบื้องแกรนิตโต้ หรือ  
ออกทั้งหมด กรุกระเบื้องเซรามิค  
ขนาด ไม่น้อยกว่า 60\*60  
ของ cotto/campana/ /vecera  
หรือเทียบเท่า  
เว้นเส้นแบ่งอลูมิเนียม ขนาดไม่ต่ำ  
กว่า 1.5 ซม. ผึงตามแบบ



ผนัง 3 ผนังกรุแผ่นอะลูมิเนียม-คอมโพสิต ของ ALTEX  
DECO หรือเทียบเท่าขึ้นโครงตามเหล็กขนาดมาตรฐานผู้  
ผลิต ขึ้นรูปตามแบบ

รูปถ่ายผนังลิฟต์  
A3 SCALE 1 : 50  
A1 SCALE 1 : 25



มหาวิทยาลัยอุบลราชธานี

โครงการ  
ออกแบบก่อสร้างปรับปรุง  
หอผู้ป่วยโรงพยาบาล  
มหาวิทยาลัยอุบลราชธานี

ที่ตั้ง  
มหาวิทยาลัยอุบลราชธานี

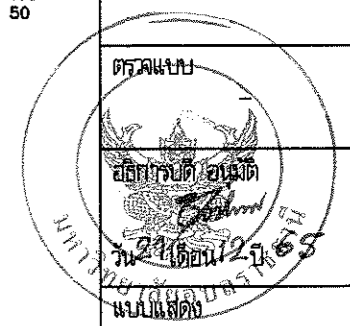
เจ้าของ  
มหาวิทยาลัยอุบลราชธานี

ผู้ออกแบบ  
นายขย บุนนาค รักษ์ ภา-สถ 7827  
นายชยศักดิ์ ศรีแก้ว ภา-สถ 20893  
นางสาวลลิตา บุญมี ภา-สถ 12267

คณะกรรมการตรวจรับพัสดุ  
ในงานกลางออกแบบ  
ผศ.พญ.ศุภรัตน์ ธีรราช  
พญ.เนกมา วณิชกุลธาดา  
พ.พ.วิมลนา พวรรณพิทักษ์  
พ.พ.ภาณุวัตร สุธรรมวงศ์  
นายพุทธิพงศ์ บุญเรือง  
นายชลสิทธิ์ ชอบเสียง

เขียนแบบ  
นายขย บุนนาค รักษ์ ภา-สถ 7827  
นายชยศักดิ์ ศรีแก้ว ภา-สถ 20893

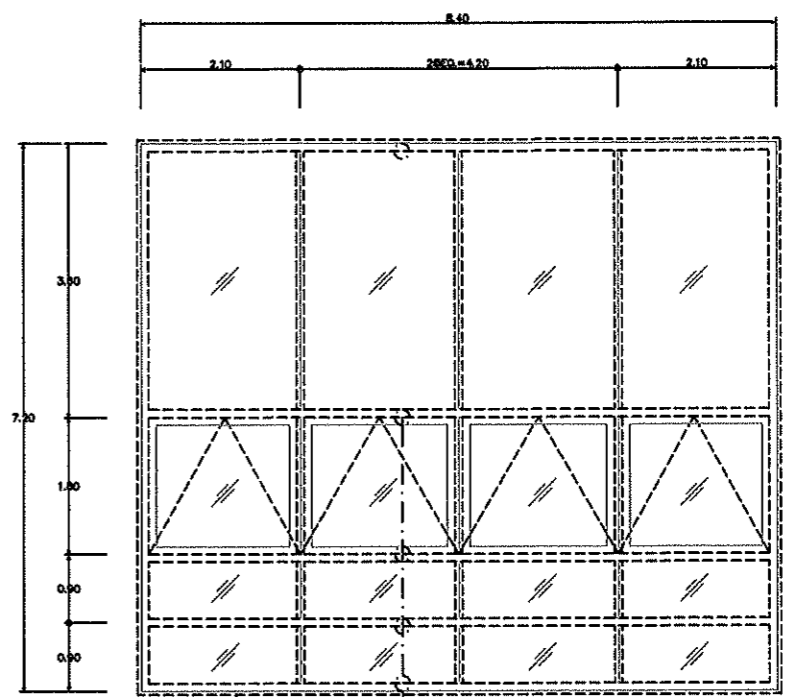
ผู้รับรองแบบ  
วิศวกรโยธา



A4-10 ปีตรอยยริ้วช่องแสง หน้าต่างโถงลิฟต์

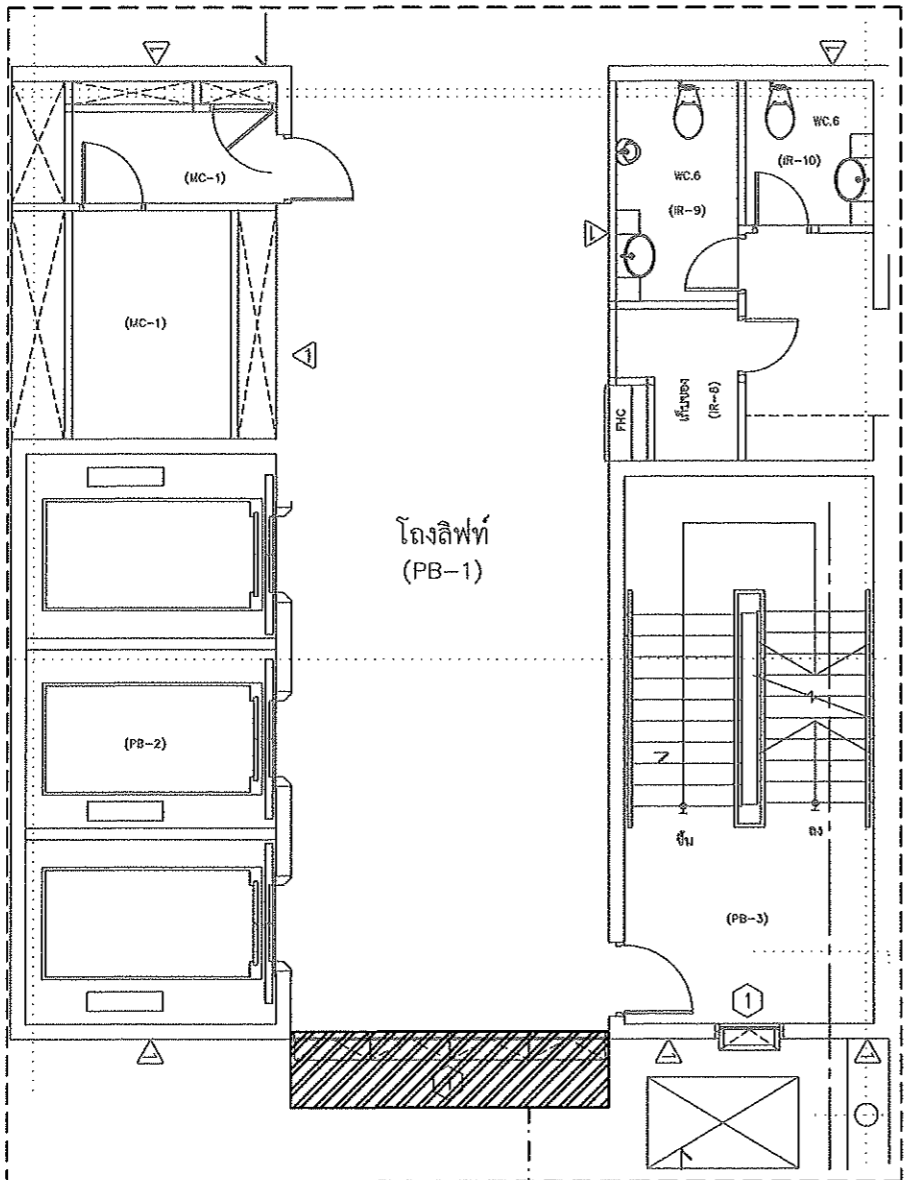
|         |       |
|---------|-------|
| แผ่นที่ | A5-13 |
| รวม     | 170   |

| ลำดับ | พื้นที่ปรับปรุง | จำนวน | หน่วย | รายการวัสดุ     |
|-------|-----------------|-------|-------|-----------------|
| 1.    | หน้าต่าง 1      | 64.5  | ตรม   | ผลิตภัณฑ์กันซึม |



แบบขยายหน้าต่าง 2  
A3 SCALE 1 : 100  
A1 SCALE 1 : 50

A4-10 ปีตรอยยริ้วช่องแสง หน้าต่างโถงลิฟต์  
A3 SCALE 1 : 100  
A1 SCALE 1 : 50



ลอกซีลีโคเนเดิมออกทำความสะอาด อุด  
ร่องและยวแนวรอยต่อด้วย ซีลีโคเนซี  
ลแลนท์ หรือโพลียูรีเทน

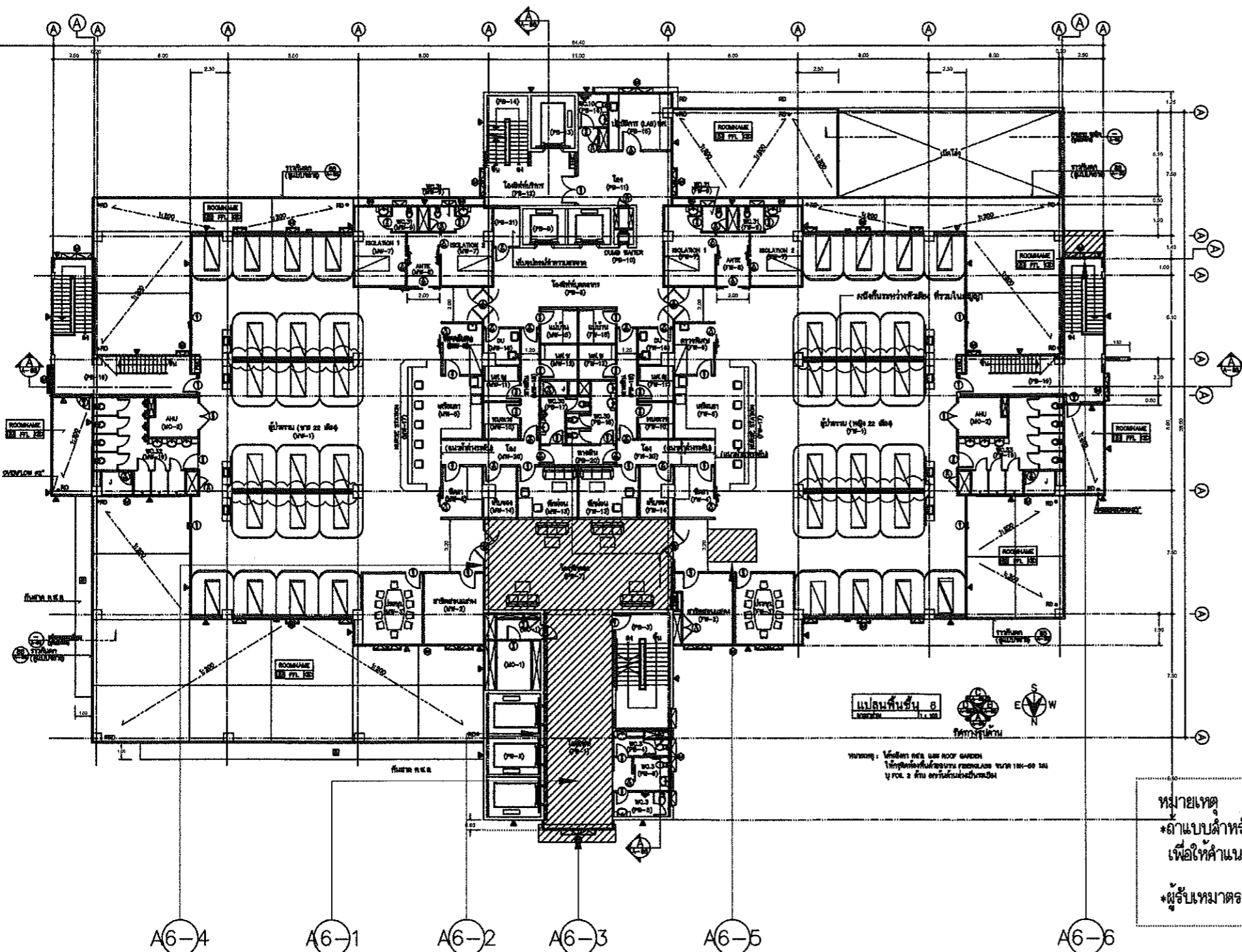
รอยต่อผนังกับหน้าต่างอลูมิเนียม  
ลอกซีลีโคเนเดิมออกทำความสะอาด  
อุดร่องและยวแนวรอยต่อด้วย โพล  
ียูรีเทน

รอยต่อหน้าต่างอลูมิเนียมทุกจุดลอก  
ซีลีโคเนเดิมออกทำความสะอาด อุด  
ร่องและยวแนวรอยต่อด้วย ซีลีโคเน  
ซีลแลนท์  
เจาะระบายน้ำบริเวณรางล่างทุกจุด

หมายเหตุ  
\*ถ้าแบบสำหรับก่อสร้างมีความขัดแย้งกัน ผู้รับเหมาต้องแจ้งให้ผู้ออกแบบทราบ  
เพื่อให้คำแนะนำในการก่อสร้างหรือผ่านความเห็นชอบจากผู้จ้าง  
\*ผู้รับเหมาตรวจสอบระยะ กว้าง ยาว สูง ที่หน้างานเป็นหลัก



มหาวิทยาลัยอู่บลราชธานี



| รายการประกอบแบบ |                                    |      |
|-----------------|------------------------------------|------|
| ลำดับ           | รายการปรับปรุง                     | ชดัด |
| 1.              | เปลี่ยนพื้นกระเบื้องโกลดิลด์       | A6-1 |
| 2.              | เปลี่ยนพื้นกระเบื้องผนังหน้าลิฟต์  | A6-2 |
| 3.              | ปิดรอยรั่วช่องแสง หน้าคานโกลดิลด์  | A6-3 |
| 4.              | เปลี่ยนพื้นกระเบื้องโกลดิลด์พักคอย | A6-4 |
| 5.              | เปลี่ยนพื้นกระเบื้องส่วผนังซุ้รูด  | A6-5 |
| 6.              | แก้ไขรั่วบริเวณคานผนัง             | A6-6 |

| รายการรื้อถอน |                                    |       |
|---------------|------------------------------------|-------|
| ลำดับ         | รายการรื้อถอน                      | ชดัด  |
| 1.            | รื้อถอนพื้นกระเบื้องโกลดิลด์       | 53    |
| 2.            | รื้อถอนพื้นกระเบื้องผนังหน้าลิฟต์  | 37    |
| 3.            | รื้อถอนขานกั้นผนังคานโกลดิลด์      | เฉพาะ |
| 4.            | รื้อถอนพื้นกระเบื้องโกลดิลด์พักคอย | 63    |
| 5.            | รื้อถอนพื้นกระเบื้องส่วผนังซุ้รูด  | 6.2   |

โครงการ  
ออกแบบก่อสร้างปรับปรุง  
หอผู้ป่วยโรงพยาบาล  
มหาวิทยาลัยอู่บลราชธานี

ที่ตั้ง  
มหาวิทยาลัยอู่บลราชธานี

เจ้าของ  
มหาวิทยาลัยอู่บลราชธานี

ผู้ออกแบบ  
นายยง บุญศรีย์ ก-สัด 7827  
นายชยเดศ ศรีแก้ว ก-สัด 20893  
นางสาวลลิตา บุญมี ก-สัด 12267

คณะกรรมการตรวจรับพัสดุ  
ในงานกลางออกแบบ  
ศด.พด.ศุภสินี อธิราช  
พด.เนื้ชดา วนิชกุลธาดา  
พด.วิมลนา พรหมพันธ์  
พด.ภาณุวัตร สุธรรมวงค์  
นายพหุรินทร์ บุญเรือง  
นายชลลิต ชอเนียง

เขียนแบบ  
นายยง บุญศรีย์ ก-สัด 7827  
นายชยเดศ ศรีแก้ว ก-สัด 20893

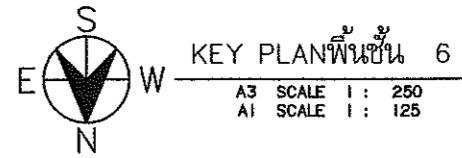
ผู้รับรองแบบ  
วิศวกรโยธา

วิศวกรไฟฟ้า

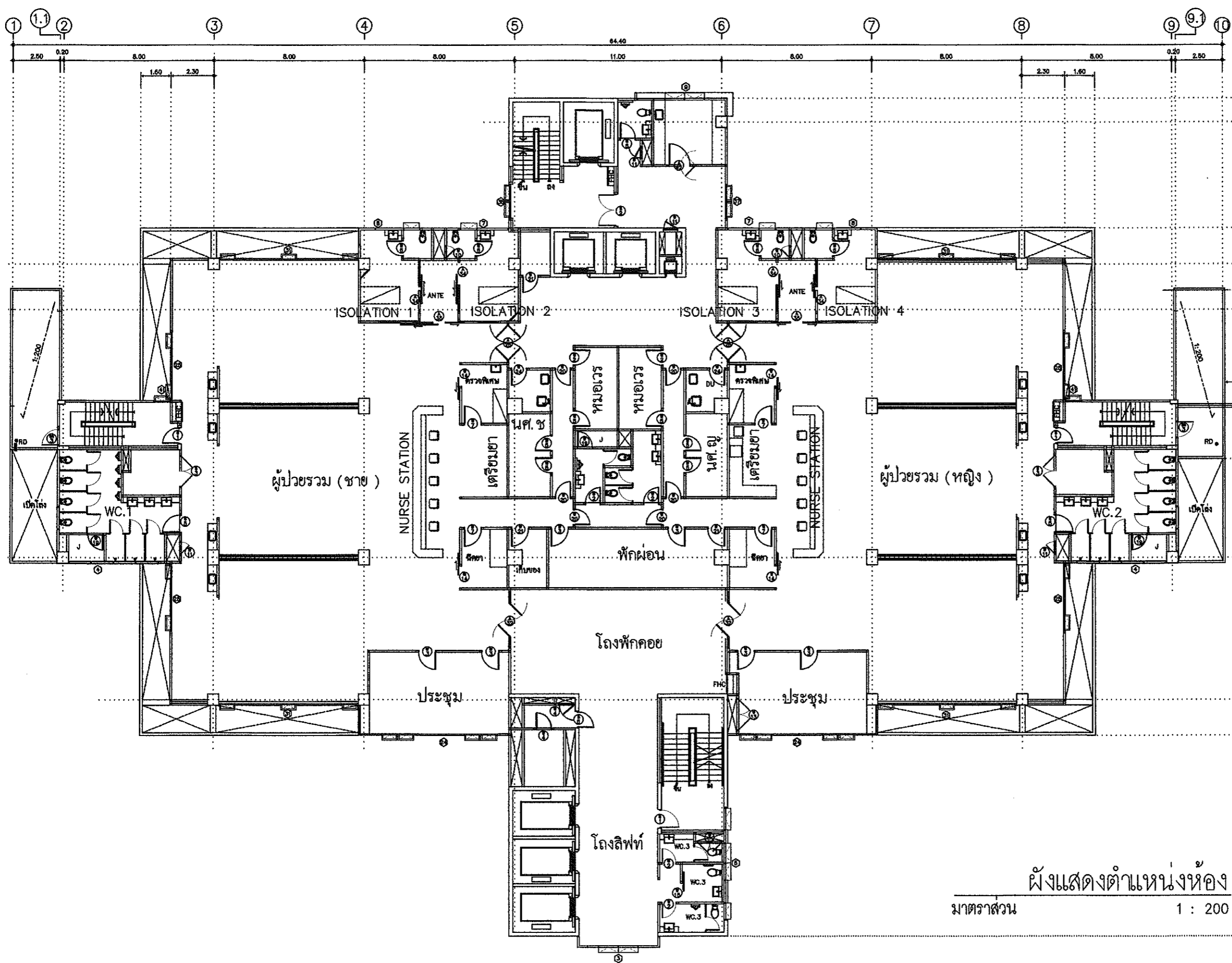
ตรวจแบบ

อธิการบดี อู่บล  
วันที่ 12 เดือน 12 ปี 2016  
แบบแปลน

หมายเหตุ  
\*ถ้าแบบค่าห้บก่อสร้างมีความขัดแย้งกัน ผู้รับเหมาต้องแจ้งให้ผู้ออกแบบทราบ  
เพื่อให้คำแนะนำในการก่อสร้างหรือผ่นความเห็นชอบจากผู้ว่าจ้าง  
\*ผู้รับเหมาตรวจสอบระยะ กว้าง ยาว ลู้ง ที่หน้างานเป็นหลัก



|         |        |
|---------|--------|
| แผ่นที่ | A6-001 |
| รวม     | 170    |



ผังแสดงตำแหน่งห้อง  
มาตราส่วน 1 : 200



โครงการ  
ออกแบบก่อสร้างปรับปรุง  
หอผู้ป่วยโรงพยาบาล  
มหาวิทยาลัยอุบลราชธานี

ที่ตั้ง  
มหาวิทยาลัยอุบลราชธานี

เจ้าของ  
มหาวิทยาลัยอุบลราชธานี

ผู้ออกแบบ  
นายยง บุญอารีย์ ภ-สถ 7827  
นายเชยศ ศรีแก้ว ภ-สถ 20893  
นางสาวลลิตา บุญมีภ-สถ 12267

คณะกรรมการตรวจรับพัสดุ  
ในงานจ้างออกแบบ  
ศส.พญ.ศุทธิณี ริราช  
พญ.นวินดา วณิชกุลธาดาน  
นพ.วิวัฒนา พวรรณพานิช  
นพ.ภาณุวัตร สุธรรมวงศ์  
นายพุทธิพันธ์ บุญเรือง  
นายชลสิทธิ์ ขอบเสียง

เขียนแบบ  
นายยง บุญอารีย์ ภ-สถ 7827  
นายเชยศ ศรีแก้ว ภ-สถ 20893

ผู้รับรองแบบ  
วิศวกรโยธา

วิศวกรไฟฟ้า



แบบแสดง  
ผังแสดงตำแหน่งห้อง

|         |       |
|---------|-------|
| แผ่นที่ | A6-02 |
| รวม     | 170   |