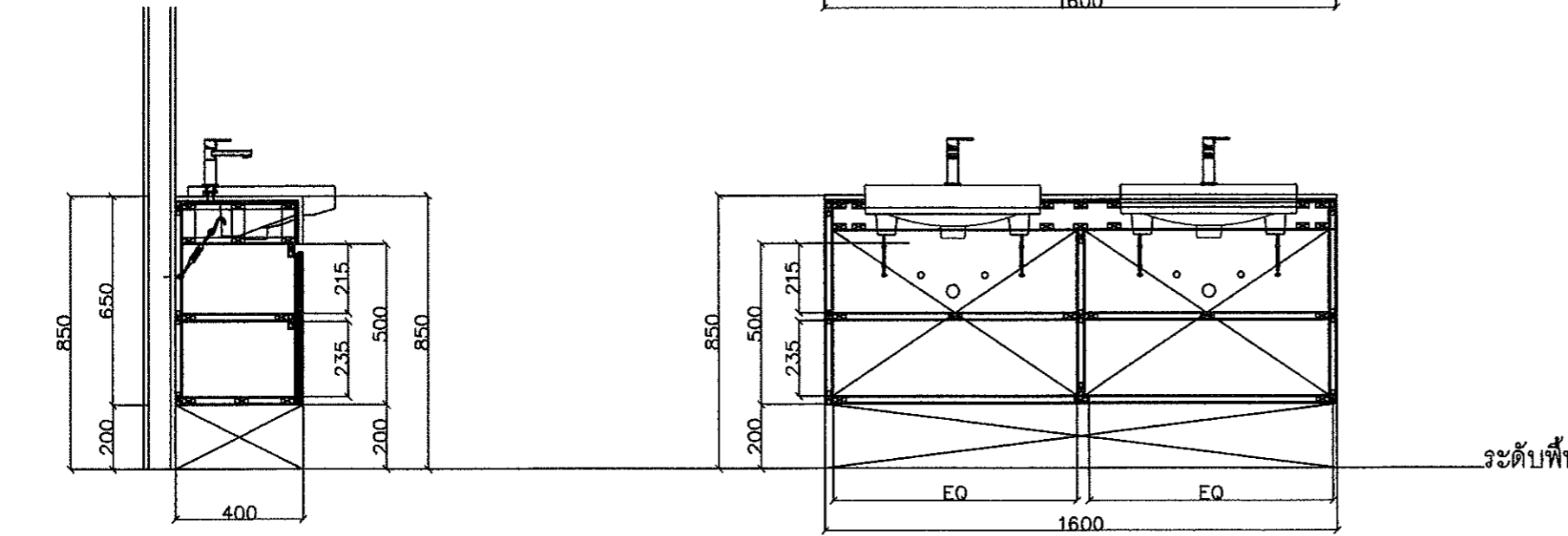


โครงตู้ : โครงคร่าวไม้โครงแบบต่อ (จ้อย) ไม้อัดสี 4 มม.
 ปิดผิว LAMINATE ลาย METAL PEARL STEEL หรือ เทียบเท่า
 TOP : กระจก หินเทียม สีขาว
 บานเปิด : หน้าบานไม้ HMR หนา 25 มม ปิดผิว LAMINATE ลายสี NUETRAL WEFT หรือเทียบเท่า
 อุปกรณ์ บานพับด้วยตัวขอบมือจับในตัว
 ภายใน : ปิดผิว LAMINATE ลายสีขาว ULTRA WHITE หรือเทียบเท่า
 อุปกรณ์ : อ่างล้างหน้าเซรามิค แบบฝังครึ่งใบ
 สะดืออ่างแบบกด ทองเหลือง สีโครเมียม
 ท่อน้ำทิ้งแบบกระปุก BOTTLE TRAP
 ก๊อกอ่างซิงค์ STAINLESS STEEL ก้านบิด



แบบขยาย BUILT-IN B14
 มาตรฐาน 1 : 20



โครงการ ออกแบบก่อสร้างปรับปรุง หอผู้ป่วยโรงพยาบาล มหาวิทยาลัยอุบลราชธานี	
ที่ตั้ง มหาวิทยาลัยอุบลราชธานี	
เจ้าของ มหาวิทยาลัยอุบลราชธานี	
ผู้ออกแบบ นายยง บุญอารีย์ ภ-สถ 7827 นายชยศ ศรีแก้ว ภ-สถ 20893 นางสาวลลิตา บุญมี ภ-สถ 12267	
คณะกรรมการตรวจรับพัสดุ ในงานจ้างออกแบบ ผศ.พนุศุทธิณี ริวัช พญ.นวินดา วณิชกุลธาดา น. นพ.วัฒนา พรพนพานิช นพ.ภาณุวัตร สุธรรมวงศ์ นายพุทธิพันธ์ บุญเรือง นายชลธิศ ขอมเสียง	
เขียนแบบ นายยง บุญอารีย์ ภ-สถ 7827 นายชยศ ศรีแก้ว ภ-สถ 20893	
ผู้รับรองแบบ วิศวกรโยธา - วิศวกรไฟฟ้า -	
ตรวจสอบ -	
อธิการบดี อนันต์ วัน 21 เดือน 12 ปี 65 อนุมัติ มหาวิทยาลัยอุบลราชธานี	
แบบขยาย BUILT-IN 14	
แผ่นที่	A6-63
รวม	170





โครงการ
ออกแบบก่อสร้างปรับปรุง
หอผู้ป่วยโรงพยาบาล
มหาวิทยาลัยอุบลราชธานี

ที่ตั้ง
มหาวิทยาลัยอุบลราชธานี

เจ้าของ
มหาวิทยาลัยอุบลราชธานี

ผู้ออกแบบ
นายอง บุญอารีย์ ก-สด 7827
นายชยศ ศรีแก้ว ก-สด 20893
นางสาวลลิตา บุญมี ก-สด 12267

คณะกรรมการตรวจรับพัสดุ
ในงานจ้างออกแบบ
ศส. พญ.ศุทธิณี อธิราช
พญ.นวันดา วณิชกุลธาดา 4/1
นพ.วัฒนา พรรณพานิช
นพ.กานันต์ สุธรรมวงศ์
นายพุทธินันท์ บุญเรือง
นายชลธิศ ชอบเสียง

เขียนแบบ
นายอง บุญอารีย์ ก-สด 7827
นายชยศ ศรีแก้ว ก-สด 20893

ผู้รับรองแบบ
วิศวกรโยธา

วิศวกรไฟฟ้า

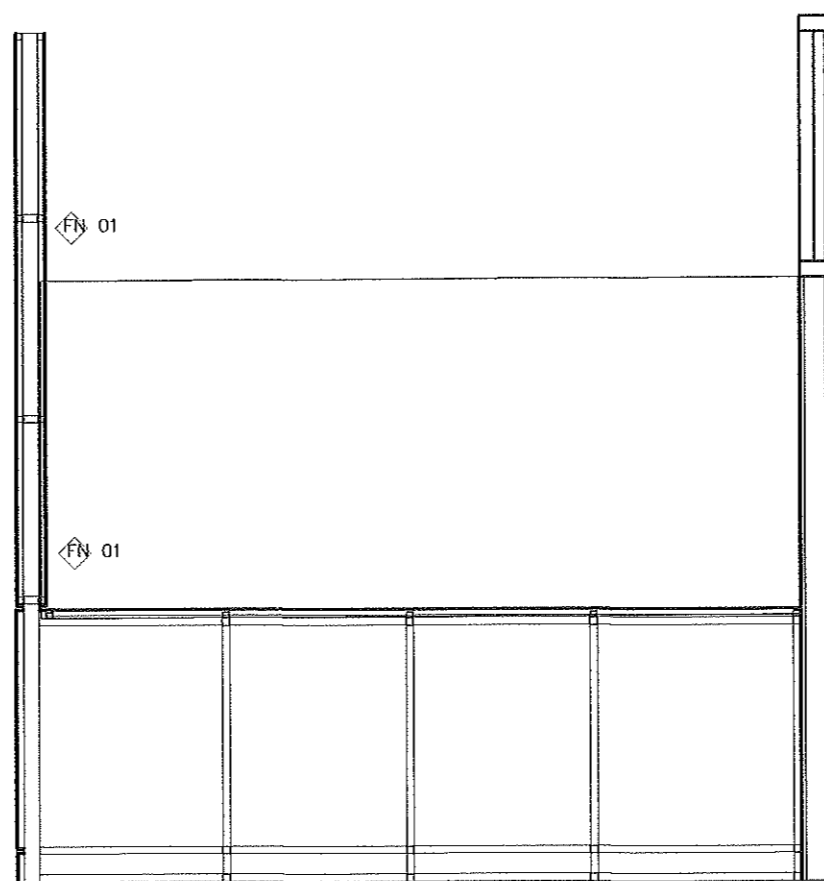
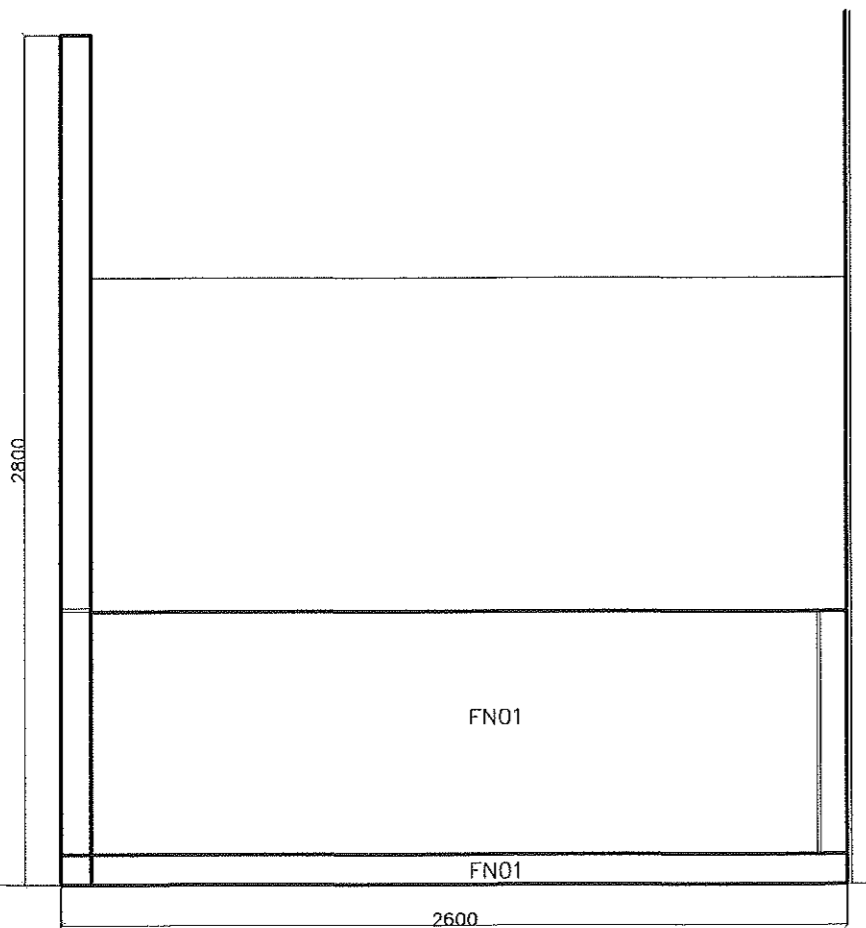
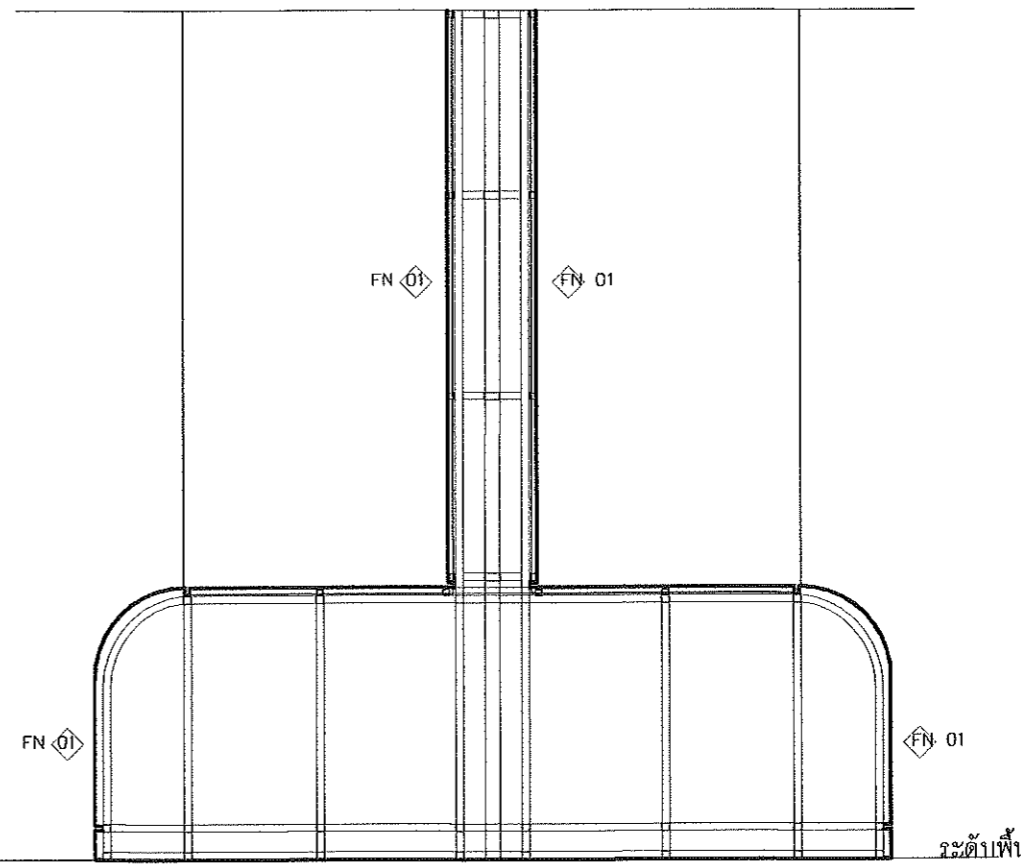
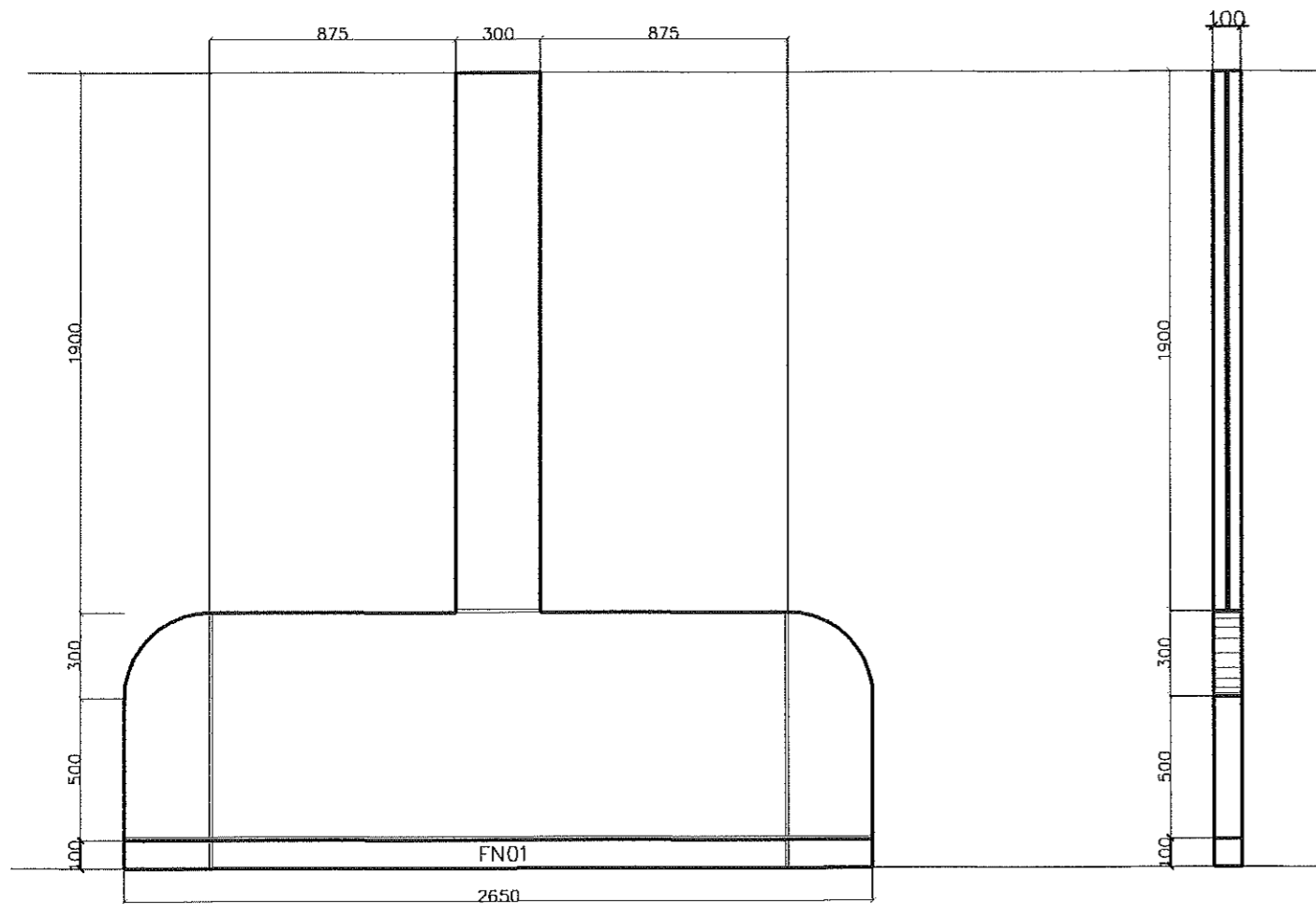
ตรวจแบบ



แบบขยาย BUILT-IN WB1

แผ่นที่

รวม 170



โครงผนัง : ผนังโครงเคร่าเหล็ก 11/4"x11/4"หนา.5มม. และ
เหล็ก 11/4"x11/4"หนา.5มม. ปิดด้วยแผ่นอลูมิเนียมคอมโพสิท
กระจก : TEMPERED GLASS 10 มม.

ระดับพื้น

แบบขยาย BUILT-IN WB1

มาตราส่วน

1 : 25



โครงการ
ออกแบบก่อสร้างปรับปรุง
หอผู้ป่วยโรงพยาบาล
มหาวิทยาลัยอุบลราชธานี

ที่ตั้ง
มหาวิทยาลัยอุบลราชธานี

เจ้าของ
มหาวิทยาลัยอุบลราชธานี

ผู้ออกแบบ
นายยง บุญอารีย์ ก-สด 7827
นายชัยศ ศรีแก้ว ก-สด 20893
นางสาวลลิตา บุญมี ก-สด 12267

คณะกรรมการตรวจรับพัสดุ
ในงานจ้างออกแบบ
ผศ.พญ.ศุทธิณี อธิราช
พญ.นวินดา วณิชกุลธาดา
นพ.วัฒนา พรหมพานิช
นพ.ภาณุวัตร สุธรรมวงศ์
นายพุทธินันท์ บุญเรือง
นายชลธิศ ชอบเสียง

เขียนแบบ
นายยง บุญอารีย์ ก-สด 7827
นายชัยศ ศรีแก้ว ก-สด 20893

ผู้รับรองแบบ
วิศวกรโยธา

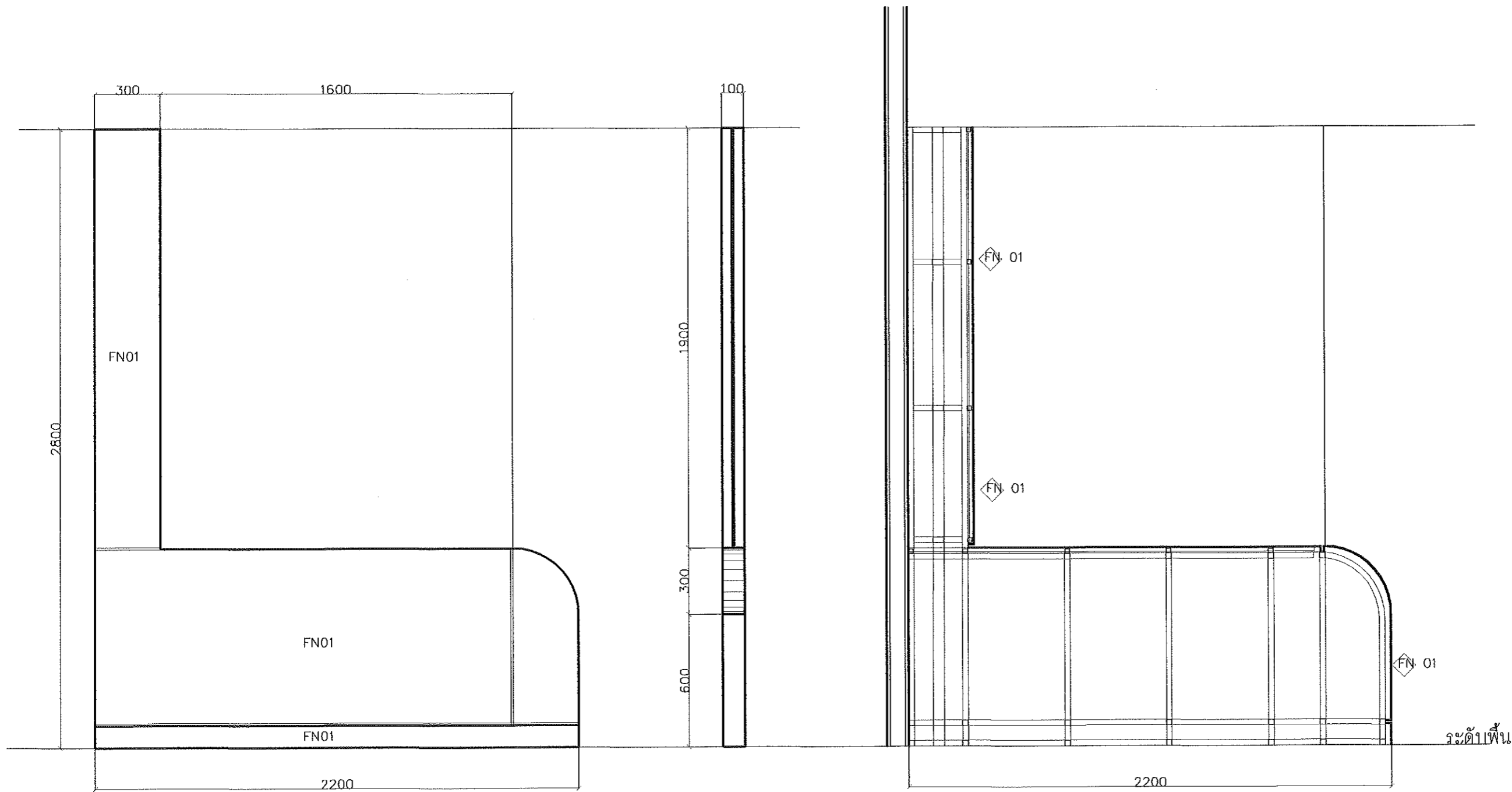
วิศวกรไฟฟ้า

ตรวจแบบ

อธิการบดี อ.ณัฐ
วัน 21 เดือน 12 ปี 63
แบบแสดง
มหาวิทยาลัยอุบลราชธานี

แบบขยาย BUILT-IN WB2

แผ่นที่	
รวม	170



โครงผนัง : ผนังโครงคร่าวเหล็ก 1 1/4"x1 1/4"หนา.5มม และ
เหล็ก 1 1/4"x1 1/4"หนา.5มม ทาสี
กระจก : TEMPERED GLASS 10 มม

แบบขยาย BUILT-IN WB2

มาตราส่วน 1 : 20



มหาวิทยาลัยจุฬาลงกรณ์

โครงการ
ออกแบบก่อสร้างปรับปรุง
ห้องผู้ป่วยโรงพยาบาล
มหาวิทยาลัยจุฬาลงกรณ์

ที่ตั้ง
มหาวิทยาลัยจุฬาลงกรณ์

เจ้าของ
มหาวิทยาลัยจุฬาลงกรณ์

ผู้ออกแบบ
นายอง บุญอารีย์ ก-สด 7827
นายชยศ ศรีแก้ว ก-สด 20893
นางสาวลลิตา บุญมี ก-สด 12267

คณะกรรมการตรวจรับพัสดุ
ในงานจ้างออกแบบ
ผศ.พญ.ศุภลณี อีราช
พญ.นวินดา วณิชกุลธาดา
นพ.วัฒนา พรรณพานิช
นพ.ภาณุวัตร สุธรรมวงศ์
นายพุทธิพันธ์ บุญเรือง
นายชลธิศ ขอบเสียง

เขียนแบบ
นายอง บุญอารีย์ ก-สด 7827
นายชยศ ศรีแก้ว ก-สด 20893

ผู้รับรองแบบ
วิศวกรโยธา

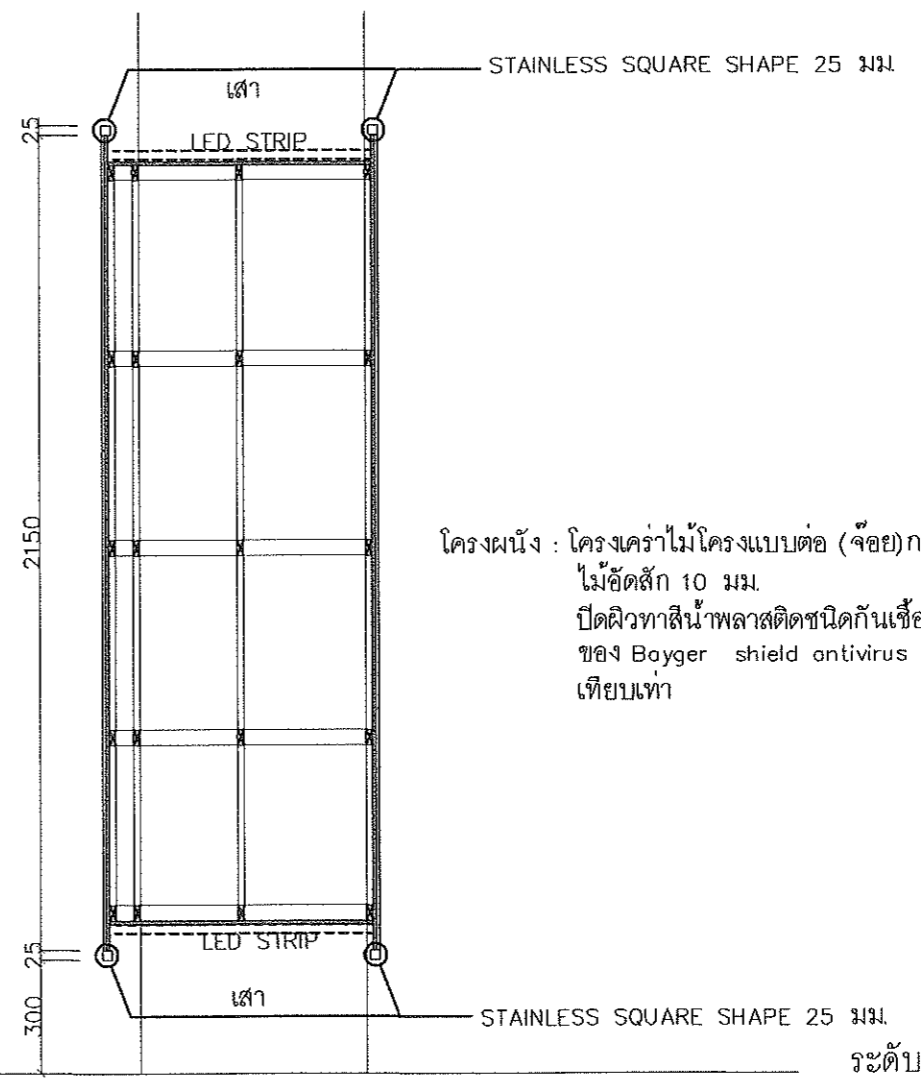
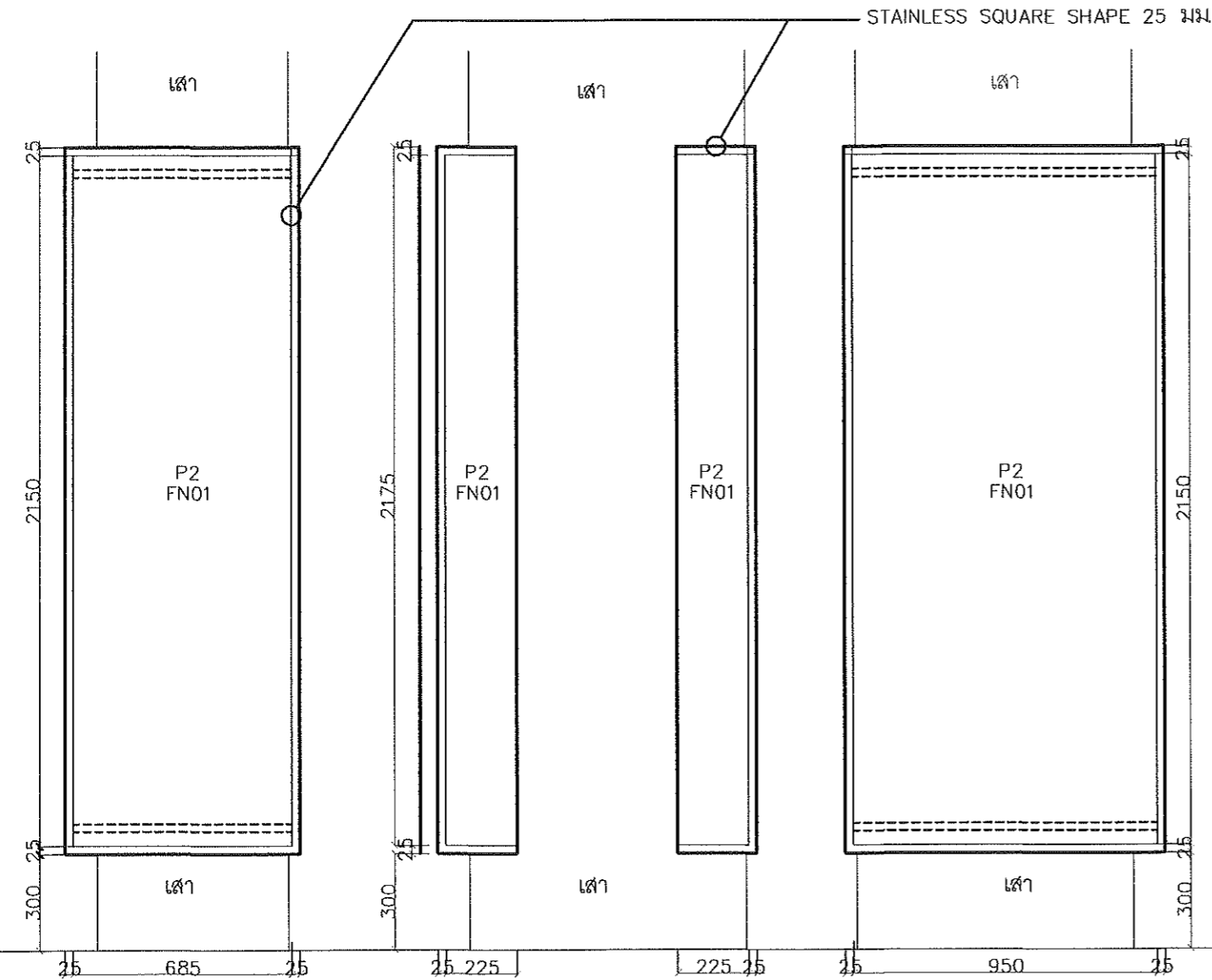
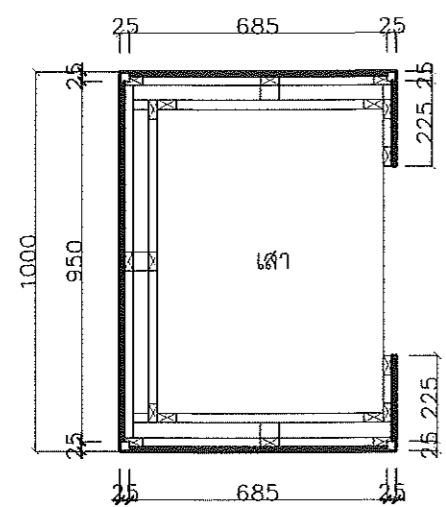
วิศวกรไฟฟ้า

ตรวจแบบ

อธิการบดีอนุมัติ
วันที่ 27 เดือน 12 ปี
2021

แบบขยาย BUILT-IN WB3

แผ่นที่	
รวม	170

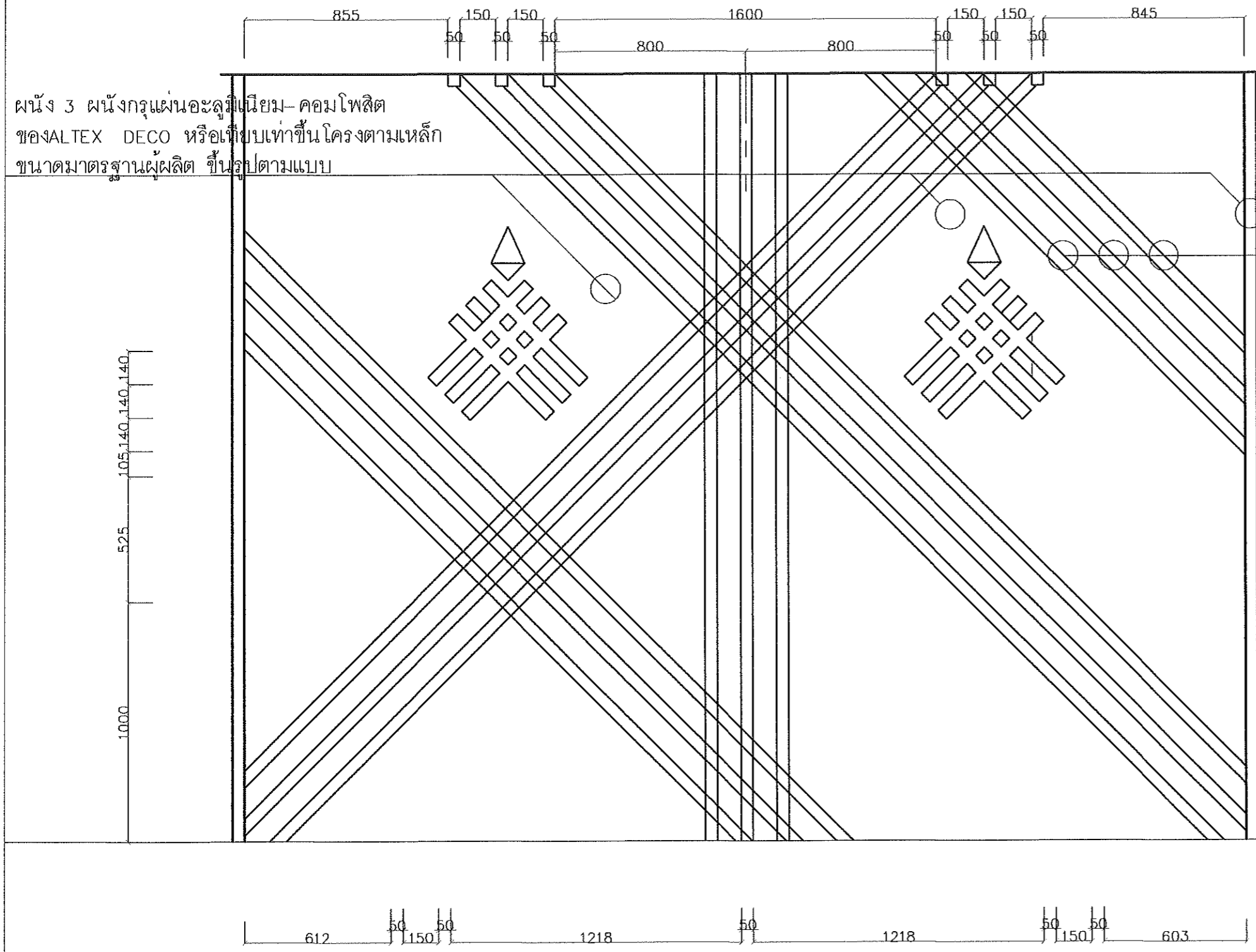


โครงผนัง : โครงโครงไม้โครงแบบต่อ (จ้อย)กรู
ไม้อัดลึก 10 มม.
ปิดผิวทาสีน้ำพลาสติกชนิดกันเชื้อรา
ของ Boyger shield antivirus หรือ
เทียบเท่า

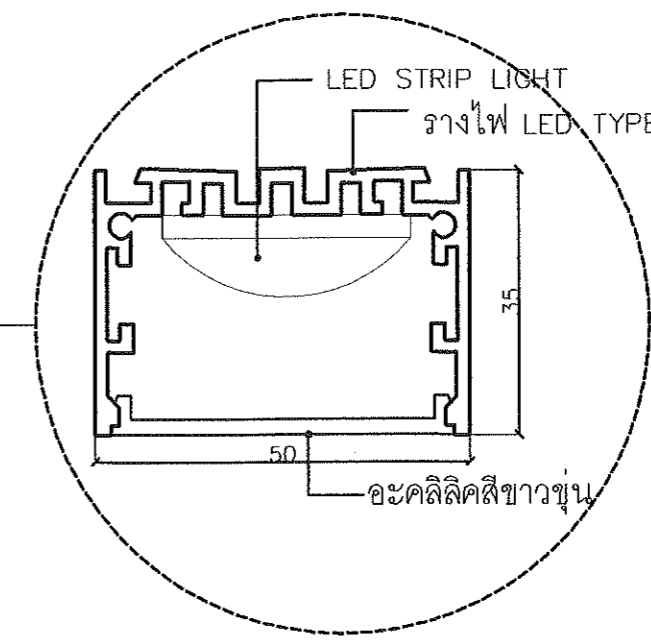
แบบขยาย BUILT-IN WB3

มาตราส่วน

1 : 20



ผนัง 3 ผนังกรุแผ่นอะลูมิเนียม-คอมโพสิต
ของALTEX DECO หรือเทียบเท่าขึ้นโครงตามหลัก
ขนาดมาตรฐานผู้ผลิต ขึ้นรูปตามแบบ



ระดับพื้น

แบบขยาย BUILT-IN WB4

มาตราส่วน 1 : 20



โครงการ ออกแบบก่อสร้างปรับปรุง หอผู้ป่วยโรงพยาบาล มหาวิทยาลัยอุบลราชธานี	
ที่ตั้ง มหาวิทยาลัยอุบลราชธานี	
เจ้าของ มหาวิทยาลัยอุบลราชธานี	
ผู้ออกแบบ นายยง บุญอารีย์ ก-สด 7827 นายชยศ ศรีแก้ว ก-สด 20893 นางสาวลลิตา บุญมี ก-สด 12267	
คณะกรรมการตรวจรับพัสดุ ในงานจ้างออกแบบ ศส.พญ.ศุทธิณี ธีราช พญ.นวินดา วณิชกุลธาดา นพ.วัฒนา พรหมพานิช นพ.ภาณุวัตร สุธรรมวงศ์ นายพุทธินันท์ บุญเรือง นายชลธิศ ขอมเสียง	
เขียนแบบ นายยง บุญอารีย์ ก-สด 7827 นายชยศ ศรีแก้ว ก-สด 20893	
ผู้รับรองแบบ วิศวกรโยธา - วิศวกรไฟฟ้า -	
ตรวจแบบ	
แบบขยาย BUILT-IN WB4	
แผ่นที่	
รวม	170



มหาวิทยาลัยจุฬาลงกรณ์

โครงการ
ออกแบบก่อสร้างปรับปรุง
ท่อปวยโรงพยาบาล
มหาวิทยาลัยจุฬาลงกรณ์

ที่ตั้ง
มหาวิทยาลัยจุฬาลงกรณ์

เจ้าของ
มหาวิทยาลัยจุฬาลงกรณ์

ผู้ออกแบบ
นายอง บุญอารีย์ ก-สด 7827 M
นายชยศ ศรีแก้ว ก-สด 20893
นางสาวลลิตา บุญมี ก-สด 12267

คณะกรรมการตรวจรับพัสดุ
ในงานจ้างออกแบบ
ศส. พญ.ศุทธิณี ธีราช
พญ.นวินดา วณิชกุลธาดา
นพ.วัลลภา พรหมพานิช
นพ.ภาณุวัตร สุธรรมวงศ์
นายพุทธินันท์ บุญเรือง
นายชลธิศ ชอบเสียง

เขียนแบบ
นายอง บุญอารีย์ ก-สด 7827 M
นายชยศ ศรีแก้ว ก-สด 20893

ผู้รับรองแบบ
วิศวกรโยธา
-

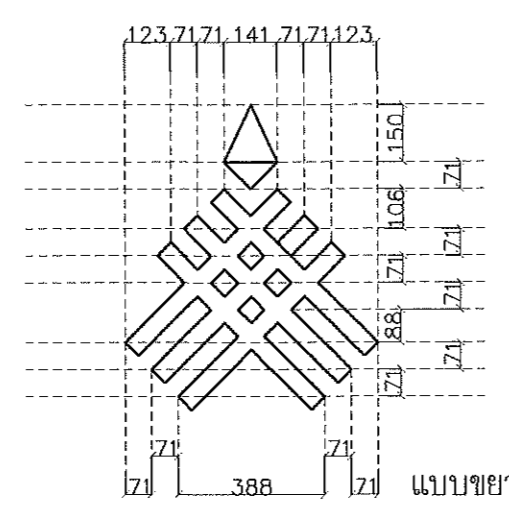
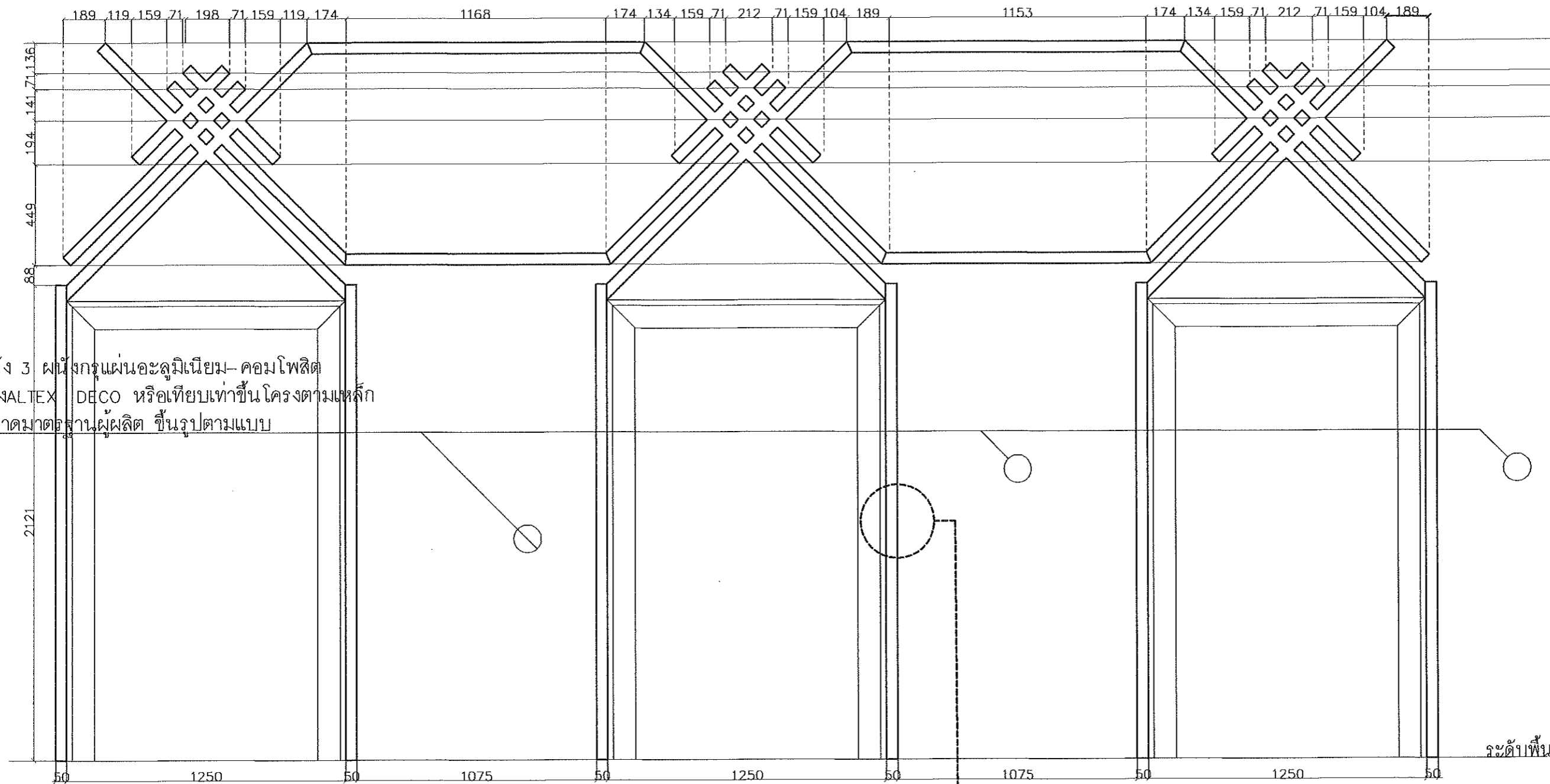
วิศวกรไฟฟ้า
-

ตรวจแบบ
-

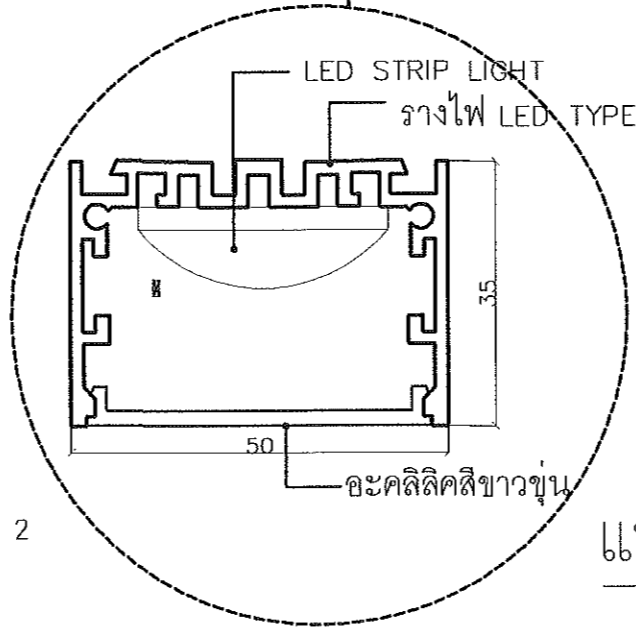
อธิการบดี อนันต์
วัน 21 เดือน 12 ปี 65

แบบแสดง
แบบขยาย LIGHT TUBE 1, 2

แผ่นที่	
รวม	170



แบบขยาย LIGHT TUBE 2



แบบขยาย LIGHT TUBE 1, 2

มาตราส่วน 1 : 20

แบบขยาย LIGHT TUBE 1

ระด้างพื้น



มหาวิทยาลัยสุโขทัย

โครงการ
ออกแบบก่อสร้างปรับปรุง
หอผู้ป่วยโรงพยาบาล
มหาวิทยาลัยสุโขทัย

ที่ตั้ง
มหาวิทยาลัยสุโขทัย

เจ้าของ
มหาวิทยาลัยสุโขทัย

ผู้ออกแบบ
นายยง บุญอารีย์ ก-สด 7827
นายชยศ ศรีแก้ว ก-สด 20893
นางสาวลลิตา บุญมี ก-สด 12267

คณะกรรมการตรวจรับพัสดุ
ในงานจ้างออกแบบ
ศศ. พญ.ศุทธิณี อธิราช
พญ.นวินดา วณิชกุลธาดา
นพ.วัฒนา พรรณพานิช
นพ.ภาณุวัตร สุธรรมวงษ์
นายพุทธิพันธ์ บุญเรือง
นายชลธิศ ขอบเสียง

เขียนแบบ
นายยง บุญอารีย์ ก-สด 7827
นายชยศ ศรีแก้ว ก-สด 20893

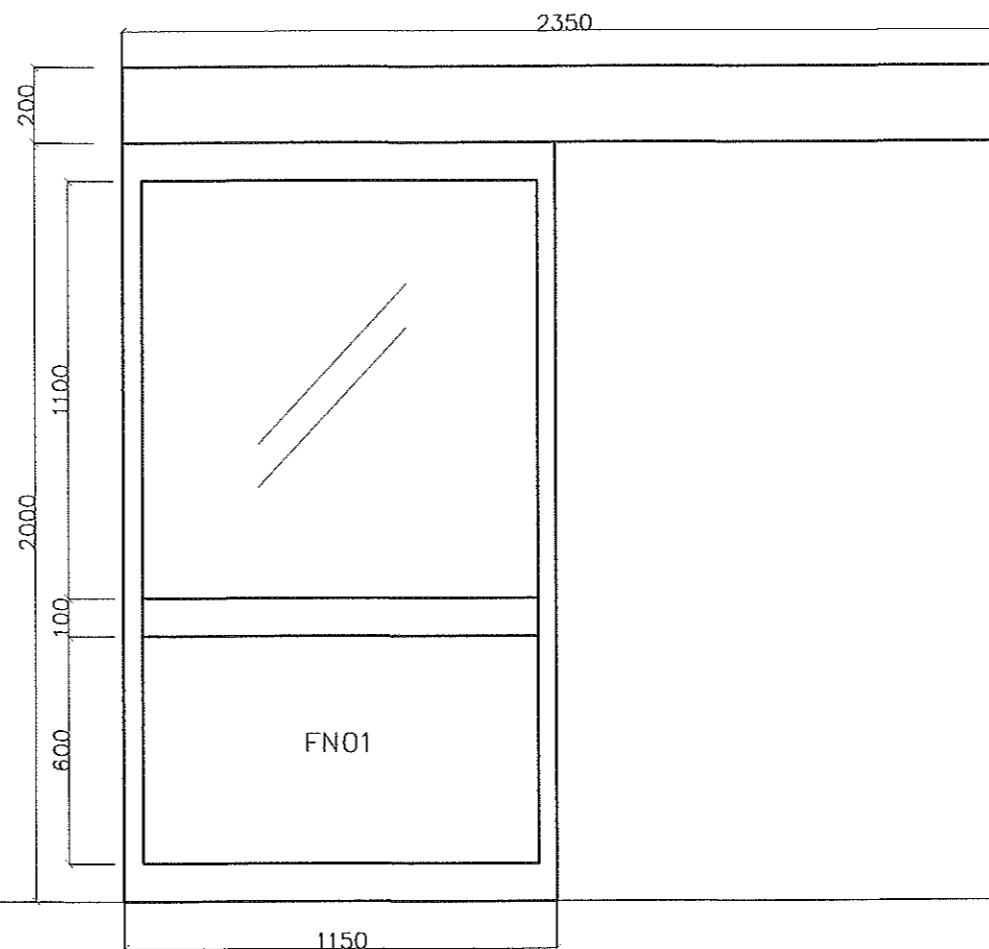
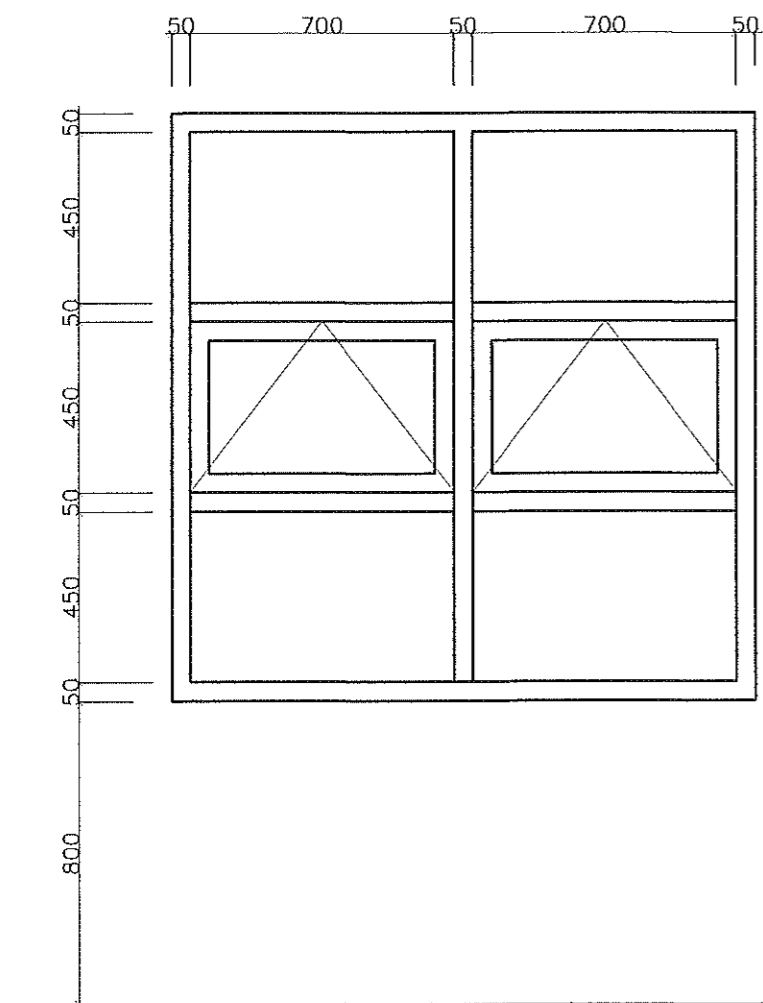
ผู้รับรองแบบ
วิศวกรโยธา

วิศวกรไฟฟ้า

ตรวจแบบ

อธิการบดี คนมัติ
วัน 21 เดือน 12 ปี 65
แบบแสดง
แบบขยาย BUILT-IN 14

แผ่นที่
รวม 170



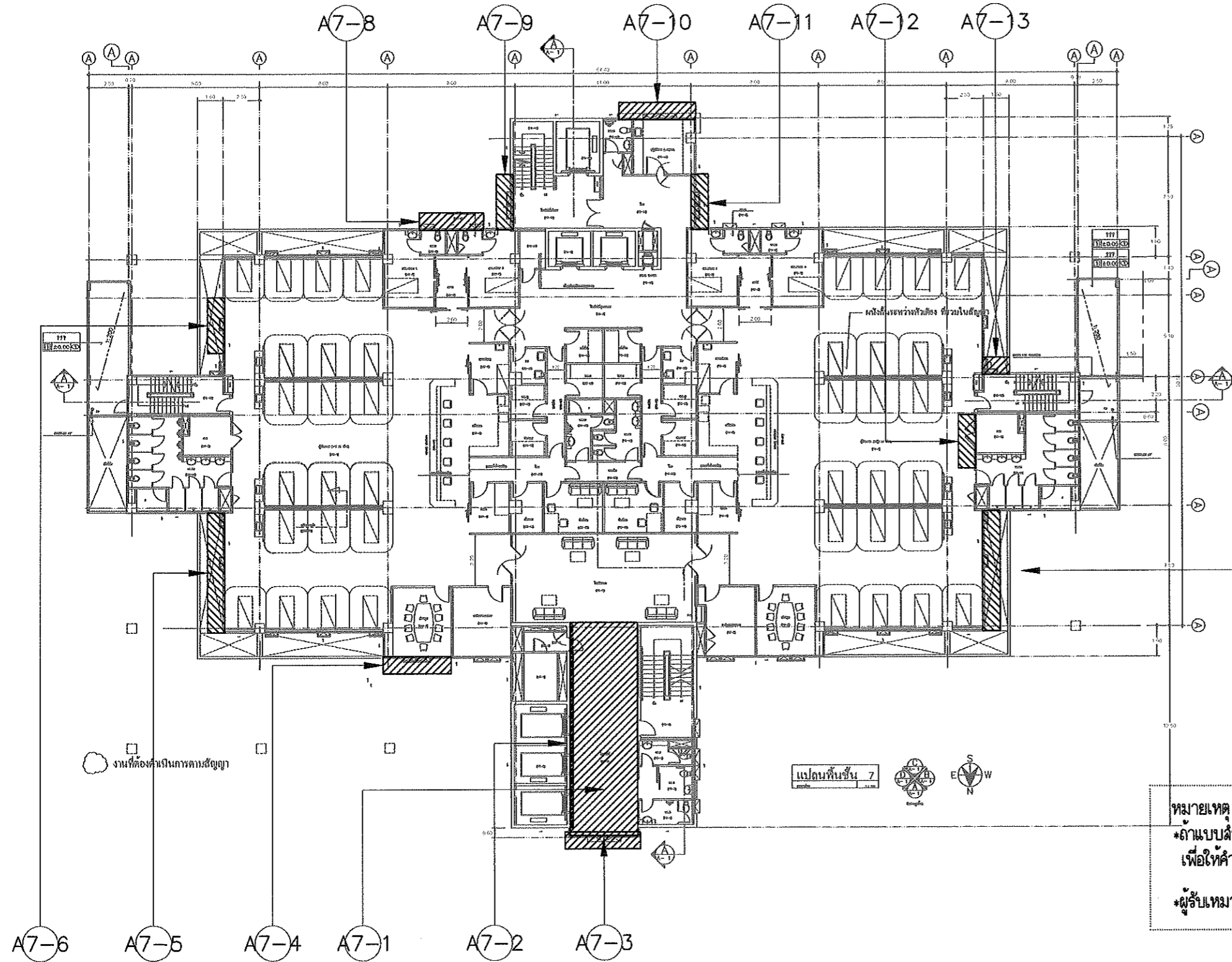
หน้าต่างบานกระทุ้ง
วงกบ : อลูมิเนียมอบขาว ขนาด 2"x4" หนา 1.2 มม.
กรอบบาน : อลูมิเนียมอบขาว หนา 1.2 มม.
ลูกพับ : บานกระจกสีเขียวอ่อน หนา 6 มม.
(พร้อมอุปกรณ์ครบชุด)

ประตูบานเลื่อน
วงกบ : อลูมิเนียมอบขาว ขนาด 2"x4" หนา 1.2 มม.
กรอบบาน : อลูมิเนียมอบขาว หนา 1.2 มม.
ลูกพับ : บานกระจกสีเขียวอ่อน หนา 6 มม.
อลูมิเนียมคอมโพสิทส์ไฟฟ้า
(พร้อมอุปกรณ์ครบชุด)

แบบขยาย ประตู หน้าต่าง
มาตราส่วน 1 : 20



มหาวิทยาลัยอุบลราชธานี



รายการประกอบแบบ		
ลำดับ	รายการปรับปรุง	รหัส
1.	เปลี่ยนพื้นเกาะเบียงงโถงลิฟต์	A7-1
2.	เปลี่ยนเกาะเบียงงผนังทาสี	A7-2
3.	ปิดรอยร้าวช่องแสง หน้าต่างโถงลิฟต์	A7-3
4.	ปิดรอยร้าวช่องแสง หน้าต่างห้องประชุม MW-3	A7-4
5.	ปิดรอยร้าวช่องแสง หน้าต่างห้อง MW-1	A7-5
6.	ปิดรอยร้าวช่องแสง หน้าต่างห้อง MW-1	A7-6
7.	ปิดรอยร้าวช่องแสง หน้าต่าง	A7-7
8.	ปิดรอยร้าวช่องแสง หน้าต่างห้อง MW-9	A7-8
9.	ปิดรอยร้าวช่องแสง หน้าต่างห้อง PB-12	A7-9
10.	ปิดรอยร้าวช่องแสง หน้าต่างห้อง PB-15	A7-10
11.	ปิดรอยร้าวช่องแสง หน้าต่างห้อง PB-11	A7-11
12.	ทาสีผนังส่วนที่เหลือภายในห้อง MC-12	A7-12
13.	ปิดรอยร้าวช่องแสง หน้าต่างห้อง PB-19	A7-13

รายการหรือถอน		
ลำดับ	รายการ	ตรม.
1.	รื้อถอนพื้นเกาะเบียงงโถงลิฟต์	53
2.	รื้อถอนเกาะเบียงงผนังทาสี	37
3.	รื้อถอนยางกันซึม หน้าต่างโถงลิฟต์	เหล็ก
4.	รื้อถอนยางกันซึม หน้าต่างห้องประชุม MW-3	เหล็ก
5.	รื้อถอนยางกันซึม หน้าต่างห้อง MW-1	เหล็ก
6.	รื้อถอนยางกันซึม หน้าต่างห้อง MW-1	เหล็ก
7.	รื้อถอนยางกันซึม ช่องแสงหน้าต่าง	เหล็ก
8.	รื้อถอนยางกันซึม หน้าต่างห้อง MW-9	เหล็ก
9.	รื้อถอนยางกันซึม หน้าต่างห้อง PB-12	เหล็ก
10.	รื้อถอนยางกันซึม หน้าต่างห้อง PB-15	เหล็ก
11.	รื้อถอนยางกันซึม หน้าต่างห้อง PB-11	เหล็ก
12.	ขั้วตีผนังส่วนที่เหลือภายในห้อง MC-12	9
13.	รื้อถอนยางกันซึม หน้าต่างห้อง PB-19	เหล็ก

โครงการ
ออกแบบก่อสร้างปรับปรุง
หอผู้ป่วยโรงพยาบาล
มหาวิทยาลัยอุบลราชธานี

ที่ตั้ง
มหาวิทยาลัยอุบลราชธานี
เจ้าของ
มหาวิทยาลัยอุบลราชธานี

ผู้ออกแบบ
นายช บัญญัติ ภา-สถ 7827
นายชเชษฐ์ ศรีแก้ว ภา-สถ 20893
นางสาวลลิตา บุญมี ภา-สถ 12267

คณะกรรมการตรวจรับพัสดุ
ในงานกลางออกแบบ
ศส.พญ.ศุภสินี อธิราช
พญ.เวินดา วณิชกุลธาดา
พ.วิมลนา พรหมพานิช
พ.ภาณุวัตร สุธรรมวงศ์
นายพูนรัตน์ บุญเรือง
นายชเชษฐ์ ชอนเสียง

เขียนแบบ
นายช บัญญัติ ภา-สถ 7827
นายชเชษฐ์ ศรีแก้ว ภา-สถ 20893

ผู้รับรองแบบ
วิศวกฤษโยธา

ตรวจแบบ
อธิการบดี อนันต์
วันที่ 24 เดือน 12 ปี 65
แบบเสร็จ

หมายเหตุ
*ถ้าแบบคำหรือก่อสร้างมีความขัดแย้งกัน ผู้รับเหมาต้องแจ้งให้ผู้ออกแบบทราบ
เพื่อให้คำแนะนำในการก่อสร้างหรือผ่านความเห็นชอบจากผู้จ้าง
*ผู้รับเหมาตรวจสอบระยะ กว้าง ยาว ลึก ที่หน้างานเป็นหลัก

KEY PLAN พื้นชั้น 7
A3 SCALE 1 : 250
A1 SCALE 1 : 125

แผ่นที่ A7-01
รวม 170



มหาวิทยาลัยอุบลราชธานี

โครงการ
ออกแบบก่อสร้างปรับปรุง
หอผู้ป่วยโรงพยาบาล
มหาวิทยาลัยอุบลราชธานี

ที่ตั้ง
มหาวิทยาลัยอุบลราชธานี

เจ้าของ
มหาวิทยาลัยอุบลราชธานี

ผู้ออกแบบ
นายยง บุญศรีย์ ภ-สถ 7827
นายชยศักดิ์ ศรีแก้ว ภ-สถ 20893
นางสาวลลิตา บุญมี ภ-สถ 12267

คณะกรรมการตรวจรับพัสดุ
ในงานช่างออกแบบ
ศส.พญ.ศุภสินี อีราช
พญ.เนนิดา วณิชกุลธาดา
พ.วิมลภา พรหมพิริยะ
พ.ภาณุวัตร สุธรรมวงศ์
นายพชรรัตน์ บุญเรือง
นายชลธิศ ชอบเลี้ยง

เขียนแบบ
นายยง บุญศรีย์ ภ-สถ 7827
นายชยศักดิ์ ศรีแก้ว ภ-สถ 20893

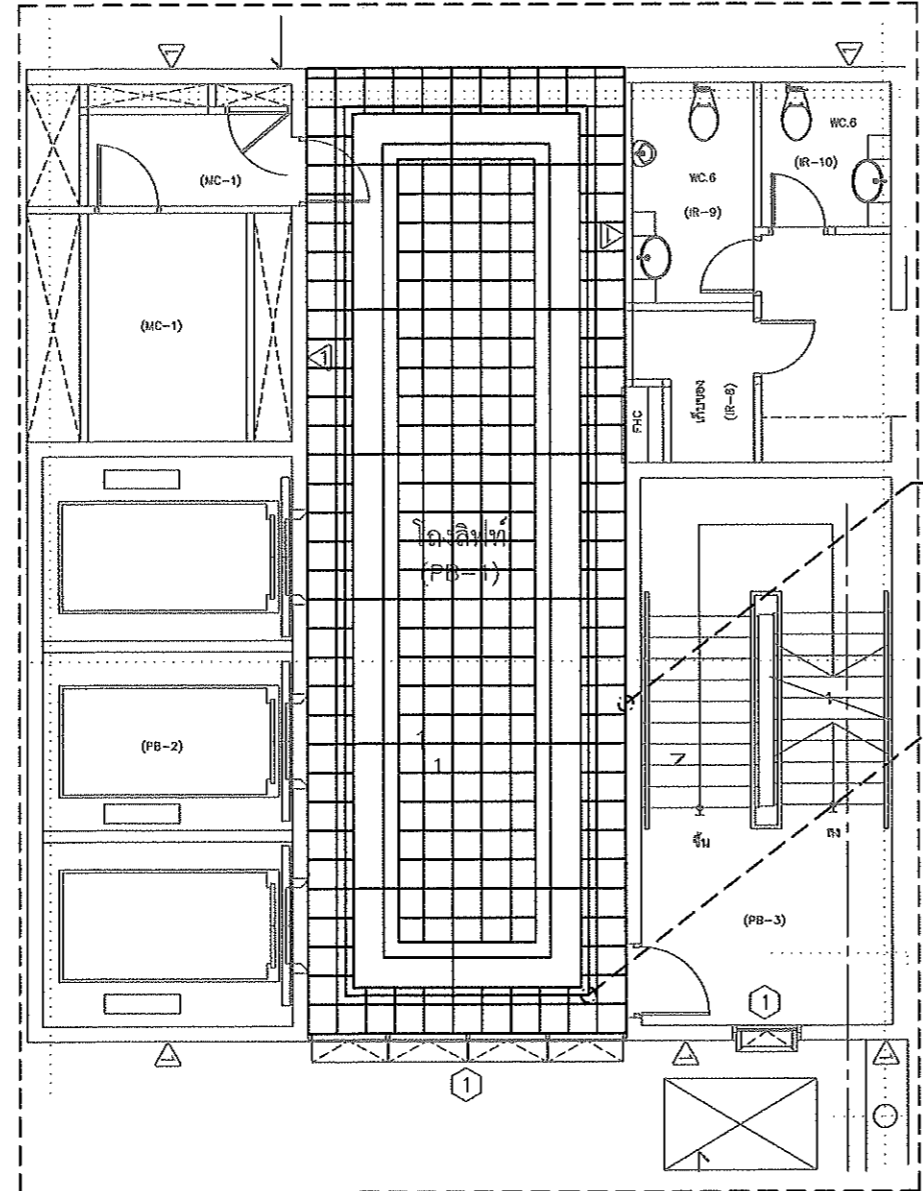
ผู้รับรองแบบ
วิศวกรโยธา

ตรวจแบบ



A7-1 เบื้องต้นพื้นที่กระเบื้องโถงลิฟต์

แผ่นที่	A7-02
รวม	170



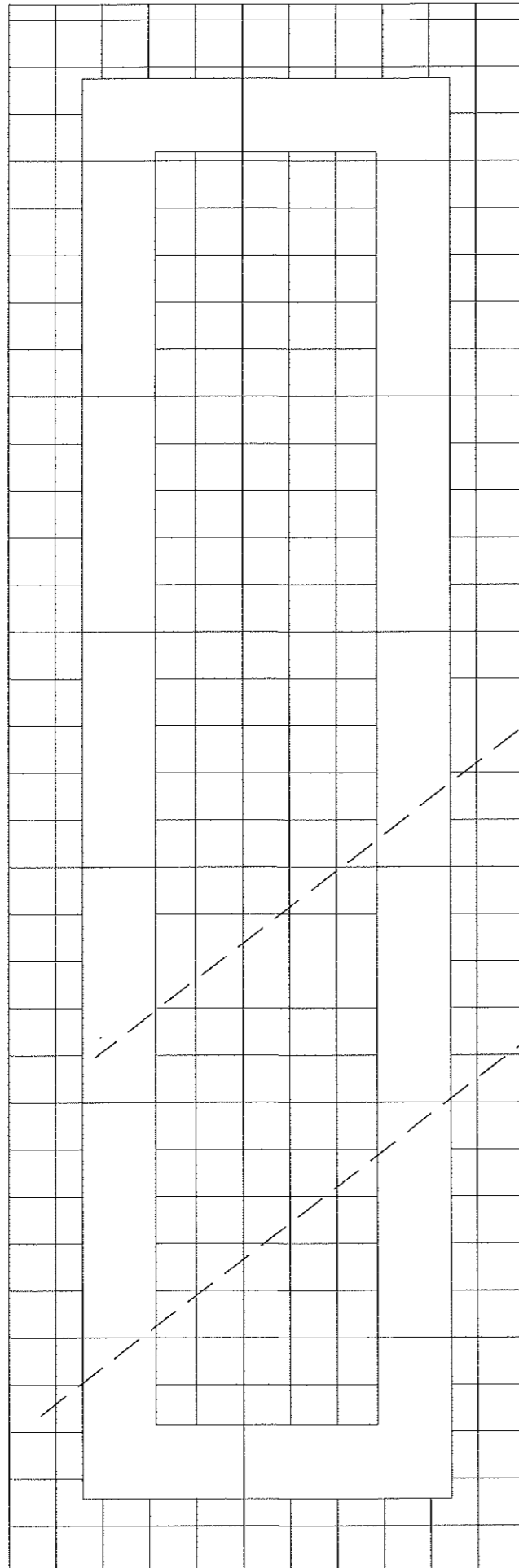
ลำดับ	พื้นที่ปรับปรุง	จำนวน	หน่วย	รายการวัสดุ
1.	โถงลิฟต์	5534	ตร.ม	กระเบื้องเซรามิก

พื้นเดิมกระเบื้องแกรนิตโต้ ไร้
ออกทั้งหมด กระเบื้องเซรามิก
ขนาด ไม่น้อยกว่า 60*60
ของ cotto/campana/vecera
หรือเทียบเท่า
เว้นเส้นแบ่งอลูมิเนียม ขนาดไม่ต่ำ
กว่า 1.5 ซม. ผังตามแบบ

หมายเหตุ
*ถ้าแบบสำหรับก่อสร้างมีความขัดแย้งกัน ผู้รับเหมาต้องแจ้งให้ผู้ออกแบบทราบ
เพื่อให้คำแนะนำในการก่อสร้างหรือผ่านความเห็นชอบจากผู้ว่าจ้าง
*ผู้รับเหมาตรวจสอบระยะ กว้าง ยาว ลึก ที่หน้างานเป็นหลัก

A7-1 เปลี่ยนพื้นที่กระเบื้องโถงลิฟต์

A3 SCALE 1 : 100
A1 SCALE 1 : 50



ลำดับ	พื้นที่ปรับปรุง	จำนวน	หน่วย	รายการวัสดุ
1.	โถงคอนกรีต	53	ตร.ม	กระเบื้องเซรามิก

พื้นเดิมกรุกระเบื้องแกรนิตโต้ รื้อออกทั้งหมด กรุกระเบื้องเซรามิกขนาด ไม่น้อยกว่า 60x60 ของ cotto/campana/ /vecera หรือเทียบเท่า

เส้นแบ่งอนุภูมินิยม ขนาดไม่ต่ำกว่า 1.5 ซม. ดังตามแบบ

หมายเหตุ
 *ถ้าแบบสำหรับก่อสร้างมีความขัดแย้งกัน ผู้รับเหมาต้องแจ้งให้ผู้ออกแบบทราบ เพื่อให้คำแนะนำในการก่อสร้างหรือผ่านความเห็นชอบจากผู้ว่าจ้าง
 *ผู้รับเหมาตรวจสอบระยะ กว้าง ยาว สูง ที่หน้างานเป็นหลัก

ขนาดพื้นที่ในวงสี่เหลี่ยม
 A3 SCALE 1 : 50
 A1 SCALE 1 : 25



โครงการ
 ออกแบบก่อสร้างปรับปรุง
 หอผู้ป่วยโรงพยาบาล
 มหาวิทยาลัยอุบลราชธานี

ที่ตั้ง
 มหาวิทยาลัยอุบลราชธานี

เจ้าของ
 มหาวิทยาลัยอุบลราชธานี

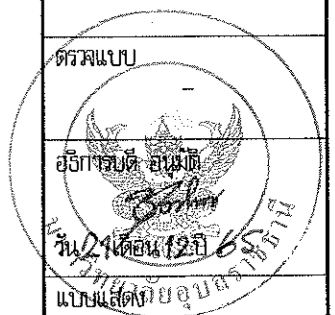
ผู้ออกแบบ
 นายยง บุญอริย์ ภ-สถ 7827
 นายชยศักดิ์ ศรีแก้ว ภ-สถ 20893
 นางสาวลลิตา บุญมี ภ-สถ 12267

คณะกรรมการตรวจรับพัสดุ
 ในงานช่างออกแบบ
 ผศ. พญ. ศุภรัตน์ อธิราช
 พญ. นันทา วนิชกุลธาดา
 นพ. วัฒนา พรรณพานิช
 นพ. ภาณุวัตร สุธรรมวงศ์
 นายพชรรัตน์ บุญเรือง
 นายชสิทธิ์ ชอนเสียง

เขียนแบบ
 นายยง บุญอริย์ ภ-สถ 7827
 นายชยศักดิ์ ศรีแก้ว ภ-สถ 20893

ผู้รับรองแบบ
 วิศวกโรโยธา

ตรวจแบบ

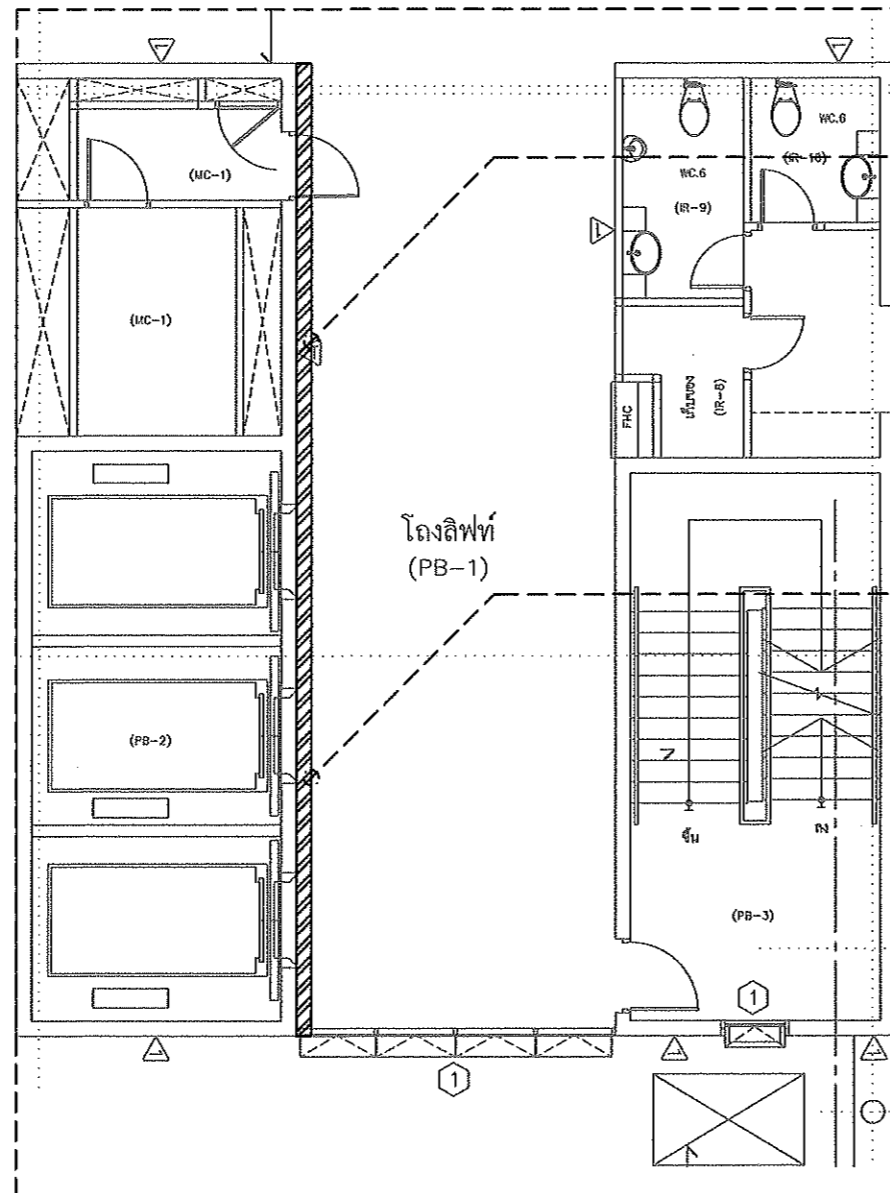


ขนาดพื้นที่ในวงสี่เหลี่ยม

แผ่นที่	A7-03
รวม	170



ลำดับ	พื้นที่ปรับปรุง	จำนวน	หน่วย	รายการวัสดุ
1.	ผนังด้านหน้าลิฟต์	17	ตร.ม	กระเบื้องเซรามิก
1.	ผนังด้านหน้าลิฟต์	20.55	ตร.ม	อลูมิเนียมคอมโพสิท



ผนังเดิมกรุกระเบื้องแกรนิตโต้ รี้อ
ออกทั้งหมด กรุกระเบื้องเซรามิก
ขนาด ไม่น้อยกว่า 60*60
ของ cotto/campana /vecera
หรือเทียบเท่า

ผนัง 3 ผนังกรุแผ่นอะลูมิเนียม-
คอมโพสิท ของ ALTEX DECO
หรือเทียบเท่า ขึ้นโครงตามเหล็ก
ขนาดมาตรฐานผู้ผลิต ขึ้นรูปตาม
แบบ

ลิฟท์ (PB-1)

หมายเหตุ

*ถ้าแบบสำหรับก่อสร้างมีความขัดแย้งกัน ผู้รับเหมาต้องแจ้งให้ผู้ออกแบบทราบ
เพื่อให้คำแนะนำในการก่อสร้างหรือผ่านความเห็นชอบจากผู้ว่าจ้าง

*ผู้รับเหมาตรวจสอบระยะ กว้าง ยาว สูง ที่หน้างานเป็นหลัก

A7-2 เปลี่ยนกระเบื้องผนังหน้าลิฟต์

A3 SCALE 1 : 100
A1 SCALE 1 : 50

โครงการ ออกแบบก่อสร้างปรับปรุง หอผู้ป่วยโรงพยาบาล มหาวิทยาลัยอุบลราชธานี	
ที่ตั้ง มหาวิทยาลัยอุบลราชธานี	
เจ้าของ มหาวิทยาลัยอุบลราชธานี	
ผู้ออกแบบ นายขย บุนนาคีย์ ภ-สถ 7827 นายชยศักดิ์ ศรีแก้ว ภ-สถ 20893 นางสาวลลิตา บุญมี ภ-สถ 12267	
คณะกรรมการตรวจรับพัสดุ ในงานช่างออกแบบ ศ.พญ.ศุภิณี ธีราช พญ.เนนิดา วณิชกุลธาดา นพ.วิมลนา พรหมเพทิน นพ.ภาณุวัตร สุธรรมวงศ์ นายพุทธิรัตน์ บุญเรือง นายชลธิศ ชอบเลี้ยง	
เขียนแบบ นายขย บุนนาคีย์ ภ-สถ 7827 นายชยศักดิ์ ศรีแก้ว ภ-สถ 20893	
ผู้รับรองแบบ วิศวกวีโยธา	
ตรวจแบบ อธิการบดี ยอนุมัติ วัน 21 เดือน 12 ปี 63 นายก อบจ.อุบลราชธานี	
A7-2 เปลี่ยนกระเบื้องผนังหน้าลิฟต์	
แผ่นที่	A7-04
รวม	170



มหาวิทยาลัยอุบลราชธานี

โครงการ
ออกแบบก่อสร้างปรับปรุง
ทอผู้ป่วยโรงพยาบาล
มหาวิทยาลัยอุบลราชธานี

ที่ตั้ง
มหาวิทยาลัยอุบลราชธานี

เจ้าของ
มหาวิทยาลัยอุบลราชธานี

ผู้ออกแบบ
นายยง บุญอริย์ ภา-สถ 7827
นายชยศักดิ์ ศรีแก้ว ภา-สถ 20893
นางสาวลลิตา บุญมี ภา-สถ 12267

คณะกรรมการตรวจรับพัสดุ
ในงานช่างออกแบบ
ผศ.พญ.ศุภิณี ธีราช
พญ.เนวินดา วณิชกุลธาดา
นพ.วิมลภา พรรณพานิช
นพ.ภาณุวัตร สุธรรมวงศ์
นายพูนรัตน์ บุญเรือง
นายชัชสิทธิ์ ชอบเลี้ยง

เขียนแบบ
นายยง บุญอริย์ ภา-สถ 7827
นายชยศักดิ์ ศรีแก้ว ภา-สถ 20893

ผู้รับรองแบบ
วิศวกกรโยธา

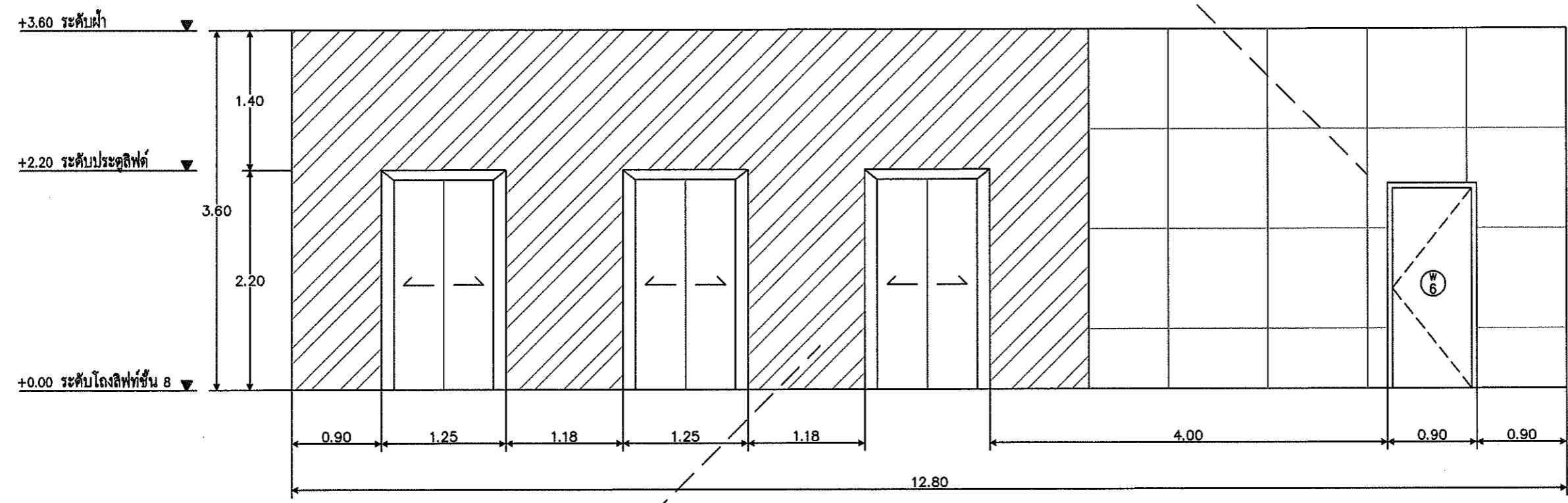
ตรวจแบบ
อธิการบดี อุบลราชธานี
วันที่ 21 เดือน 12 ปี 65
แบบแปลน

รูปด้านผนังลิฟต์

รูปด้านผนังลิฟต์
A3 SCALE 1 : 50
A1 SCALE 1 : 25

แผ่นที่	A7-05
รวม	170

ผนังเดิมกรุกระเบื้องแกรนิตโต้ รื้อ
ออกทั้งหมด กรุกระเบื้องเซรามิค
ขนาด ไม่น้อยกว่า 60*60
ของ cotto/campana /vecera
หรือเทียบเท่า
เว้นเส้นแบ่งอลูมิเนียม ขนาดไม่ต่ำ
กว่า 1.5 ซม.ฝังตามแบบ



ผนัง 3 ผนังกรุแผ่นอะลูมิเนียม-คอมโพสิต ของ ALTEX
DECO หรือเทียบเท่าขึ้นโครงตามเหล็กขนาดมาตรฐานผู้
ผลิต ขึ้นรูปตามแบบ



มหาวิทยาลัยอุบลราชธานี

โครงการ
ออกแบบก่อสร้างปรับปรุง
หอผู้ป่วยโรงพยาบาล
มหาวิทยาลัยอุบลราชธานี

ที่ตั้ง
มหาวิทยาลัยอุบลราชธานี

เจ้าของ
มหาวิทยาลัยอุบลราชธานี

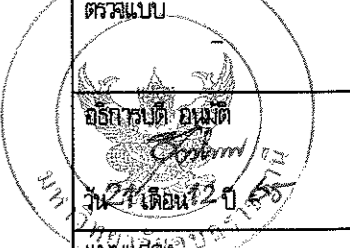
ผู้ออกแบบ
นายชย บุนนาค ภา-สถ 7827
นายชยศักดิ์ ศรีแก้ว ภา-สถ 20893
นางสาวลลิตา บุญมี ภา-สถ 12267

คณะกรรมการตรวจรับพัสดุ
ในงานช่างออกแบบ
ศ.พญ.ศุภินี ธีราช
พญ.นิพนดา วนิชกุลธาดา
พ.วิมลนา พรหมพานิช
พ.ภาณุวัตร สุธรรมวงศ์
นายสุทธิรัตน์ บุญเรือง
นายชสิทธิ์ ชอนเลี้ยง

เขียนแบบ
นายชย บุนนาค ภา-สถ 7827
นายชยศักดิ์ ศรีแก้ว ภา-สถ 20893

ผู้รับรองแบบ
วิศวกรรมโยธา

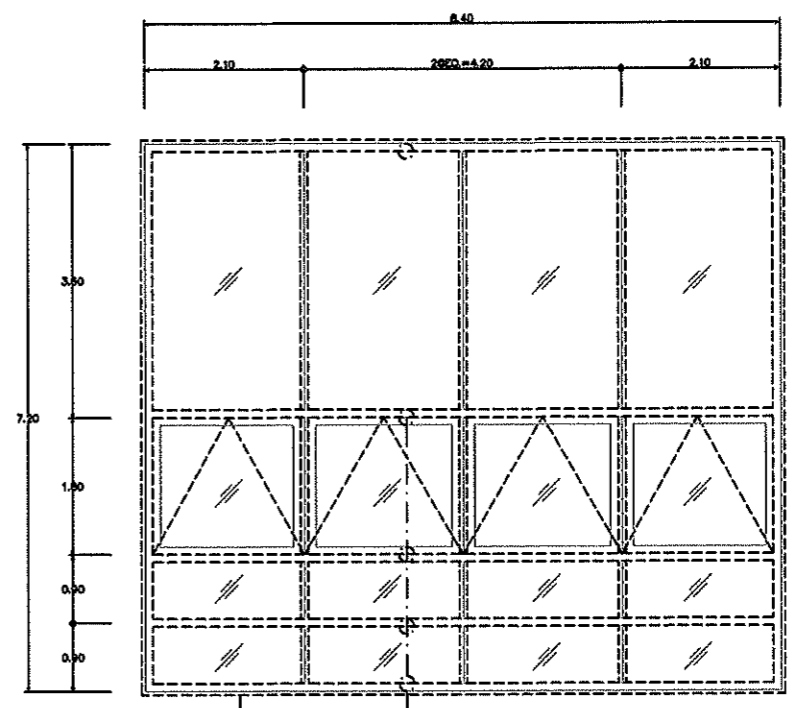
ควบคุมแบบ



A7-3 ปีตรอยรั้วช่องแสง
หน้าต่างโถงลิฟต์

แผ่นที่	A7-08
รวม	170

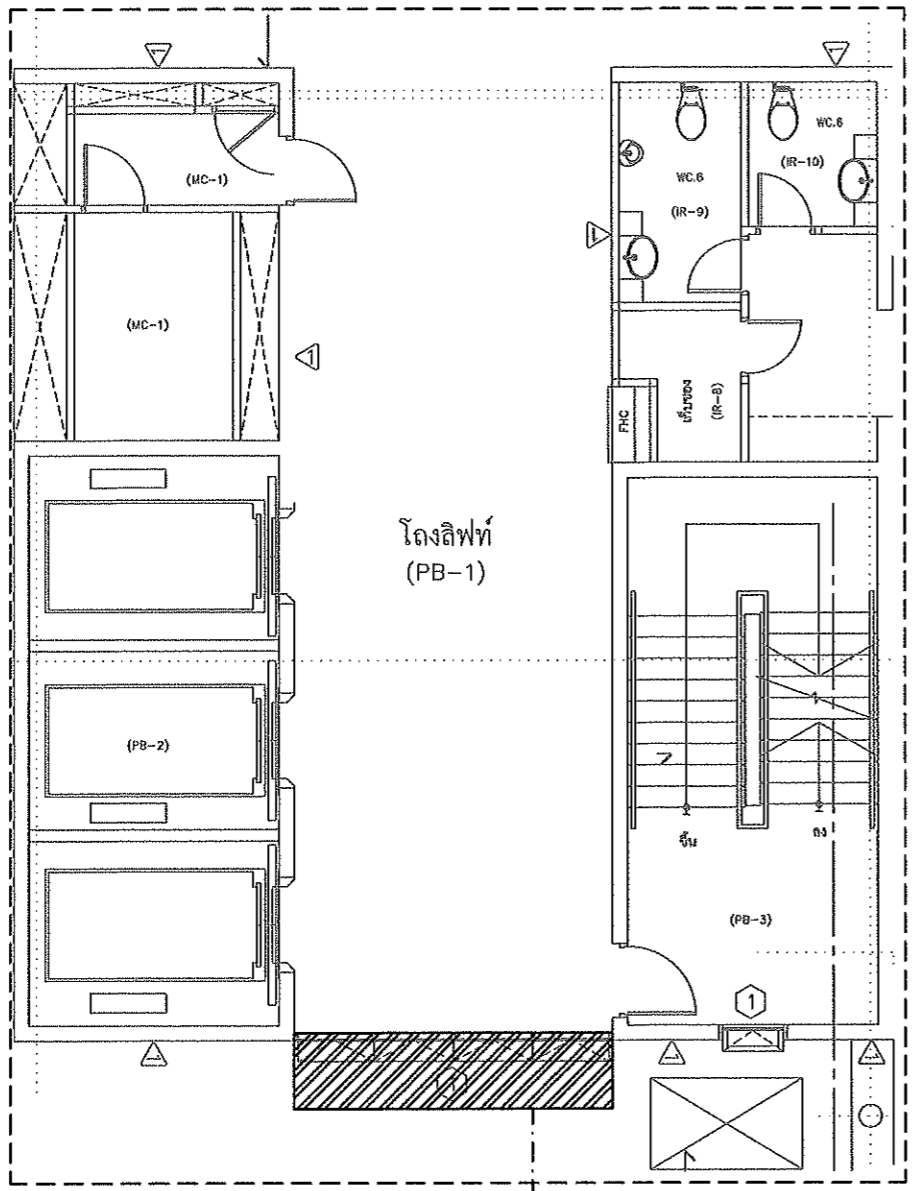
ลำดับ	พื้นที่ปรับปรุง	จำนวน	หน่วย	รายการวัสดุ
1.	หน้าต่าง 1	64.5	ตรม	ผลิตภัณฑ์กันซึม



2

แบบขยายหน้าต่าง 2
A3 SCALE 1 : 100
A1 SCALE 1 : 50

A7-3 ปีตรอยรั้วช่องแสง หน้าต่างโถงลิฟต์
A3 SCALE 1 : 100
A1 SCALE 1 : 50



ลอกซีลีโคนเดิมออกทำความสะอาด อุด
ร่องและยารแนวรอยต่อด้วย ซีลีโคนซี
ลแลนท์ หรือไฟลียูรีเทน

รอยต่อผนังกับหน้าต่างอลูมิเนียม
ลอกซีลีโคนเดิมออกทำความสะอาด
อุดร่องและยารแนวรอยต่อด้วย โฟ
ลียูรีเทน

รอยต่อหน้าต่างอลูมิเนียมทุกจุดลอก
ซีลีโคนเดิมออกทำความสะอาด อุด
ร่องและยารแนวรอยต่อด้วย ซีลีโคน
ซีลแลนท์
เจาะรูระบายน้ำบริเวณรางล่างทุกจุด

หมายเหตุ
*ถ้าแบบสำหรับก่อสร้างมีความขัดแย้งกัน ผู้รับเหมาต้องแจ้งให้ผู้ออกแบบทราบ
เพื่อให้คำแนะนำในการก่อสร้างหรือผ่านความเห็นชอบจากผู้ว่าจ้าง
*ผู้รับเหมาตรวจสอบระยะ กว้าง ยาว ลึก ที่หน้างานเป็นหลัก



มหาวิทยาลัยอุบลราชธานี

โครงการ
ออกแบบก่อสร้างปรับปรุง
หอผู้ป่วยโรงพยาบาล
มหาวิทยาลัยอุบลราชธานี

ที่ตั้ง
มหาวิทยาลัยอุบลราชธานี

เจ้าของ
มหาวิทยาลัยอุบลราชธานี

ผู้ออกแบบ
นายยง บุญศรี ภ-สถ 7827
นายเชษฐ์ ศรีแก้ว ภ-สถ 20893
นางสาวลลิตา บุญมี ภ-สถ 12267

คณะกรรมการตรวจรับวัสดุ
ในงานกลางออกแบบ
ศ.พญ.ศุภิณี ธีราช
พญ.นริศดา วณิชกุลธาดา
นพ.วิมลนา พรหมพาณิช
นพ.ภาณุวัตร สุธรรมวงศ์
นายพุทธิศักดิ์ บุญเรือง
นายชลธิศ ชอบเลี้ยง

เขียนแบบ
นายยง บุญศรี ภ-สถ 7827
นายเชษฐ์ ศรีแก้ว ภ-สถ 20893

ผู้รับรองแบบ
วิศวกรโยธา

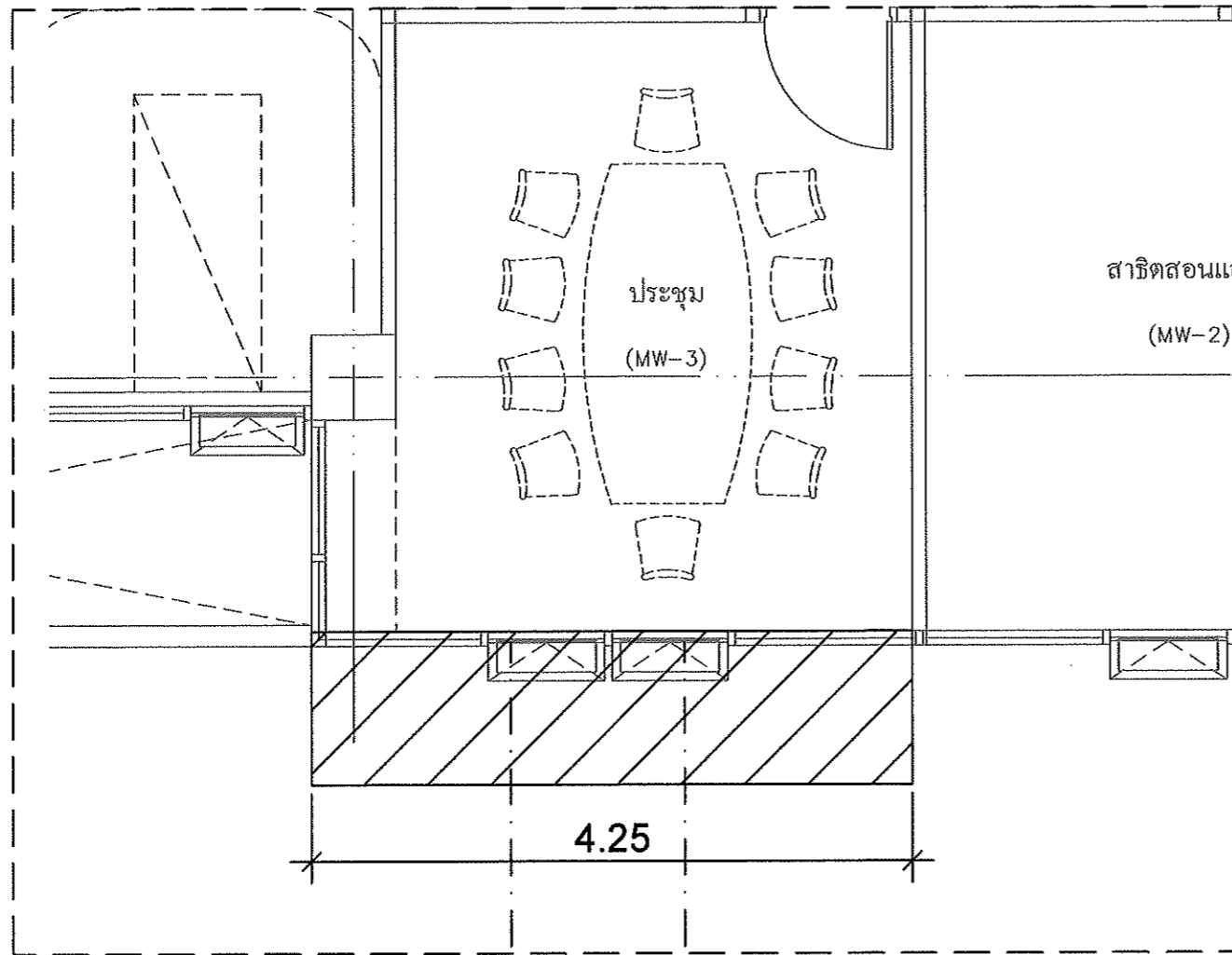
ตรวจแบบ

อธิการบดี
วันที่ 21 เดือน 12 ปี 66
นายยง บุญศรี

A7-4 ปัดรอยรั่วช่องแสง หน้าต่างห้องประชุม MW-3

แผ่นที่ A7-07

รวม 170



ผนังร้าวและรอยต่อผนังกับหน้าต่างอลูมิเนียม ดอกซีลโคนเดิมออกทำความสะอาด ละเอียด อุดร่องและยาวแนวรอยต่อด้วย โฟลียูรีเทน

รอยต่อหน้าต่างอลูมิเนียมทุกจุดดอกซีลโคนเดิมออก ทำความสะอาด อุดร่องและยาวแนวรอยต่อด้วย ซีล โคนซีลฉนวนที่ เจาะรูระบายน้ำบริเวณรางล่างทุกจุด

ลำดับ	พื้นที่ปรับปรุง	จำนวน	หน่วย	รายการวัสดุ
1.	ระเบียง DL-26	6.20	ตร.ม	

หมายเหตุ
*ถ้าแบบสำหรับก่อสร้างมีความขัดแย้งกัน ผู้รับเหมาต้องแจ้งให้ผู้ออกแบบทราบ เพื่อให้คำแนะนำในการก่อสร้างหรือผ่านความเห็นชอบจากผู้ว่าจ้าง
*ผู้รับเหมาตรวจสอบระยะ กว้าง ยาว ลึก ที่หน้างานเป็นหลัก

A7-4 ปัดรอยรั่วช่องแสง หน้าต่างห้องประชุม MW-3

A3 SCALE 1 : 50
A1 SCALE 1 : 25



โครงการ
ออกแบบก่อสร้างปรับปรุง
หอผู้ป่วยโรงพยาบาล
มหาวิทยาลัยอุบลราชธานี

ที่ตั้ง
มหาวิทยาลัยอุบลราชธานี

เจ้าของ
มหาวิทยาลัยอุบลราชธานี

ผู้ออกแบบ
นายขง บุญอริย์ ภ-สถ 7827
นายชเยศ ศรีแก้ว ภ-สถ 20893
นางสาวลลิตา บุญมี ภ-สถ 12267

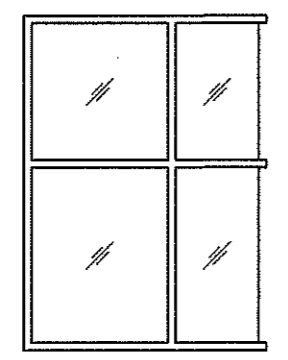
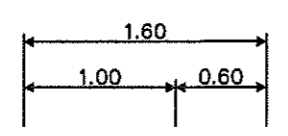
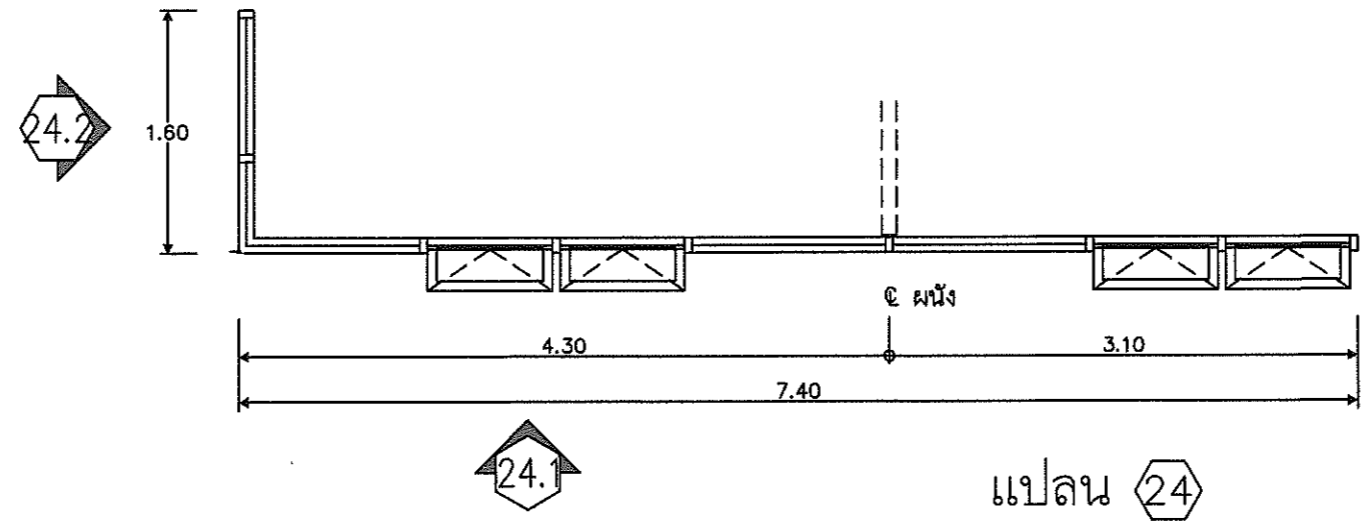
คณะกรรมการตรวจรับพัสดุ
ในกลางออกแบบ
ศต.พญ.ศุภิณี ธีราช
พญ.เนวินดา วณิชกุลธาดา
นพ.วิมลนา พรหมพานิช
นพ.ภาณุวัตร สุธรรมวงศ์
นายพุทธิพันธ์ บุญเรือ
นายชลธิศ ชอบเสียง

เขียนแบบ
นายขง บุญอริย์ ภ-สถ 7827
นายชเยศ ศรีแก้ว ภ-สถ 20893

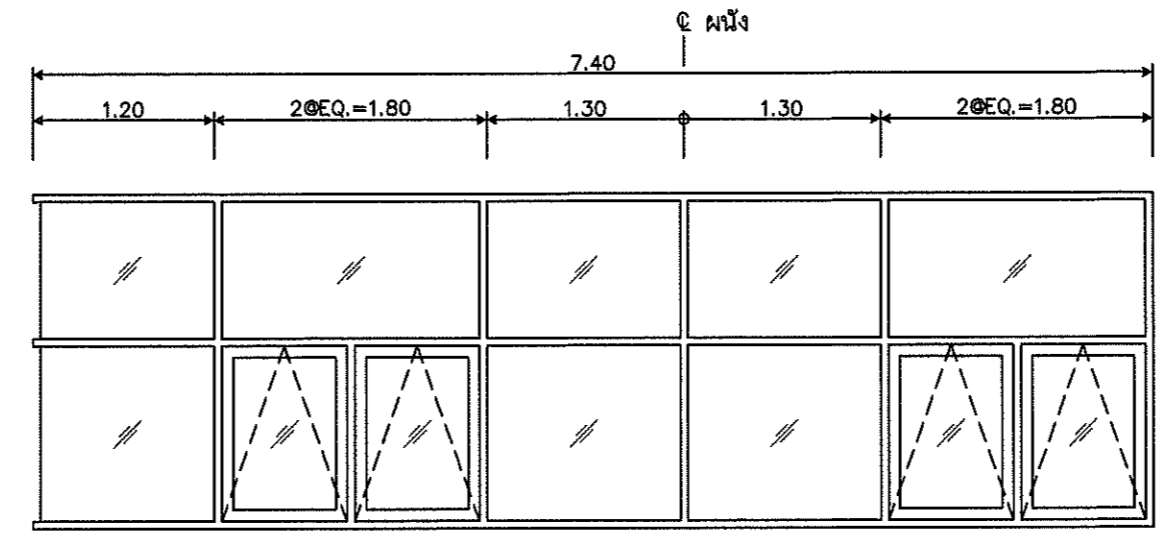
ผู้รับรองแบบ
วิศวกรรมโยธา

ตรวจแบบ
อธิการบดี อำนวยิตี
วัน 21 เดือน 12 ปี 65
แบบแปลน
แบบขยายหน้าตง 24

แผ่นที่	A7-08
รวม	170



รูปด้าน 24.2



รูปด้าน 24.1

แปลน 24

หมายเหตุ
*ถ้าแบบสำหรับก่อสร้างมีความขัดแย้งกัน ผู้รับเหมาต้องแจ้งให้ผู้ออกแบบทราบ
เพื่อให้คำแนะนำในการก่อสร้างหรือผ่านความเห็นชอบจากผู้ว่าจ้าง
*ผู้รับเหมาตรวจสอบระยะ กว้าง ยาว สูง ที่หน้างานเป็นหลัก

แบบขยายหน้าตง 24
A3 SCALE 1 : 50
A1 SCALE 1 : 25



โครงการ
ออกแบบก่อสร้างปรับปรุง
หอผู้ป่วยโรงพยาบาล
มหาวิทยาลัยอุบลราชธานี

ที่ตั้ง
มหาวิทยาลัยอุบลราชธานี

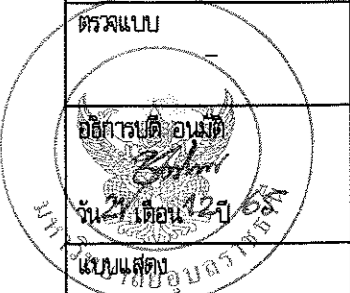
เจ้าของ
มหาวิทยาลัยอุบลราชธานี

ผู้ออกแบบ
นายยง บุญอริย์ ภา-สถ 7827
นายชยศักดิ์ ศรีแก้ว ภา-สถ 20893
นางสาวลลิตา บุญมี ภา-สถ 12267

คณะกรรมการตรวจรับพัสดุ
ในงานช่างออกแบบ
ผศ.พญ.ศุภรัตน์ อธิราช
พญ.นันทดา วณิชกุลธาดา
นพ.วิมลภา พรรณพานิช
นพ.ภาณุวัตร สุธรรมวงศ์
นายพุทธิพงษ์ บุญเรือง
นายชยศักดิ์ ชอบเสียง

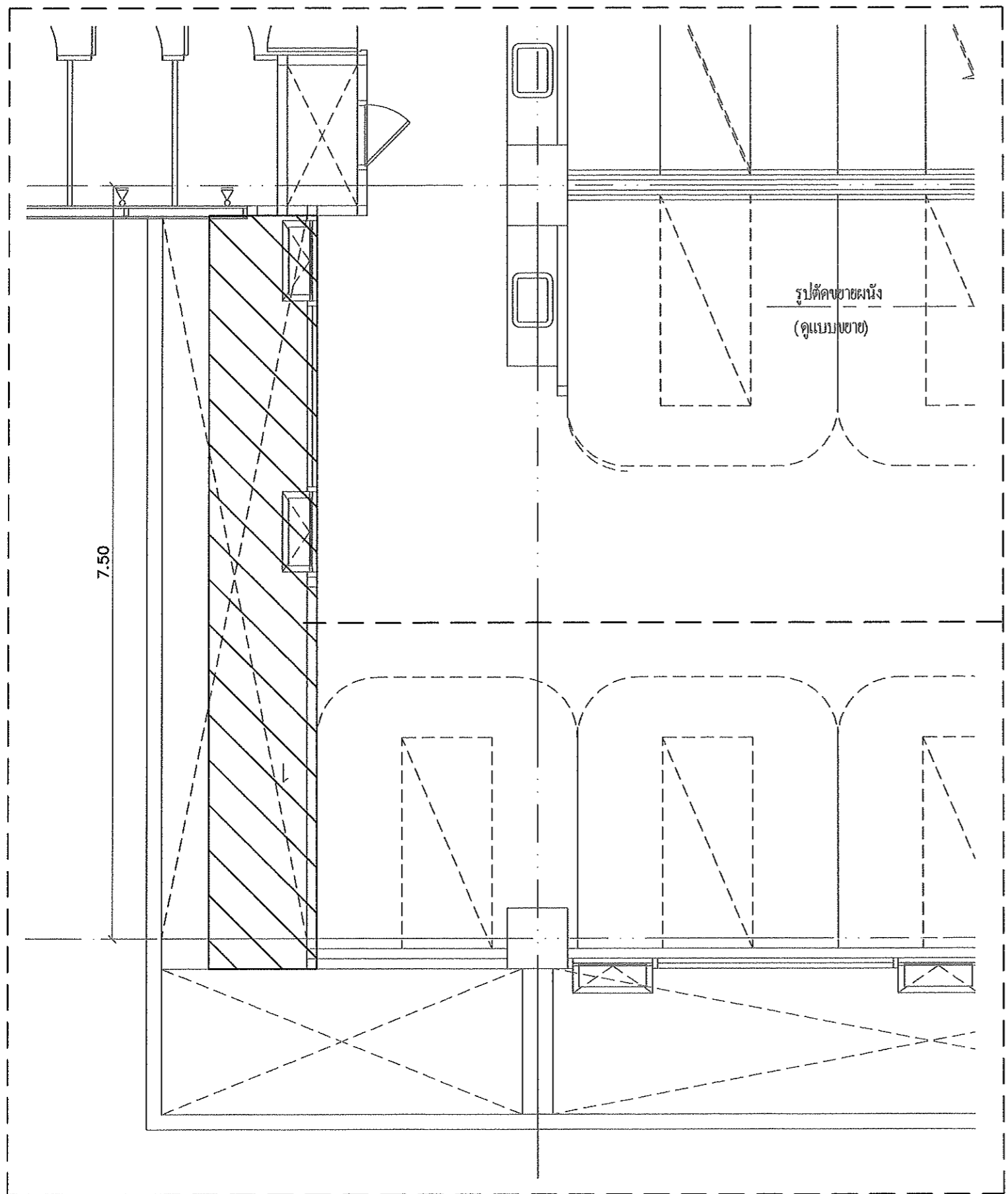
เขียนแบบ
นายยง บุญอริย์ ภา-สถ 7827
นายชยศักดิ์ ศรีแก้ว ภา-สถ 20893

ผู้รับรองแบบ
วิศกรเกียรติ



A7-5 วิศวกรผู้ตรวจสอบ
หน้าตงของ MW-1

แผ่นที่	A7-09
รวม	170



ลำดับ	พื้นที่ปรับปรุง	จำนวน	หน่วย	รายการวัสดุ
1.	ระเบียง DL-26	6.20	ตร.ม	

รอยต่อหน้าต่างอลูมิเนียมทุกจุดลอกซีลีโคนเดิมออก
ทำความสะอาด อุดร่องและยาวแนวรอยต่อด้วย ซีลี
โคนซีลีแลนท์
เจาะรูระบายน้ำบริเวณรางล่างทุกจุด

ผนังรั้วและรอยต่อผนังกับหน้าต่างอลูมิเนียม ลอกซีลีโคนเดิมออกทำความสะอาด
อุดร่องและยาวแนวรอยต่อด้วย โฟลียูรีเทน

หมายเหตุ
*ถ้าแบบสำหรับก่อสร้างมีความขัดแย้งกัน ผู้รับเหมาต้องแจ้งให้ผู้ออกแบบทราบ
เพื่อให้คำแนะนำในการก่อสร้างหรือผ่านความเห็นชอบจากผู้ว่าจ้าง
*ผู้รับเหมาตรวจสอบระยะ กว้าง ยาว ลึก ที่หน้างานเป็นหลัก

A7-5 ปีตรอยรั้วช่องแสง หน้าตงห้อง MW-1

A3 SCALE 1 : 50
A1 SCALE 1 : 25



โครงการ
ออกแบบก่อสร้างปรับปรุง
หอผู้ป่วยโรงพยาบาล
มหาวิทยาลัยอุบลราชธานี

ที่ตั้ง
มหาวิทยาลัยอุบลราชธานี

เจ้าของ
มหาวิทยาลัยอุบลราชธานี

ผู้ออกแบบ
นายยง บุญศรีย์ ภ-สถ 7827
นายชยศร์ ศรีแก้ว ภ-สถ 20893
นางสาวลลิตา บุญมี ภ-สถ 12267

คณะกรรมการตรวจรับพัสดุ
ในงานกลางออกแบบ
ผศ.พญ.ศุภรัตน์ อธิราช
พญ.เนวินดา วณิชกุลธาดา
พ.วิมลนา พรหมเพาไชย
พ.ภานุวัตร สุธรรมวงศ์
นายพุทธิพันธ์ บุญเรือง
นายชลธิศ ชอบเสียง

เขียนแบบ
นายยง บุญศรีย์ ภ-สถ 7827
นายชยศร์ ศรีแก้ว ภ-สถ 20893

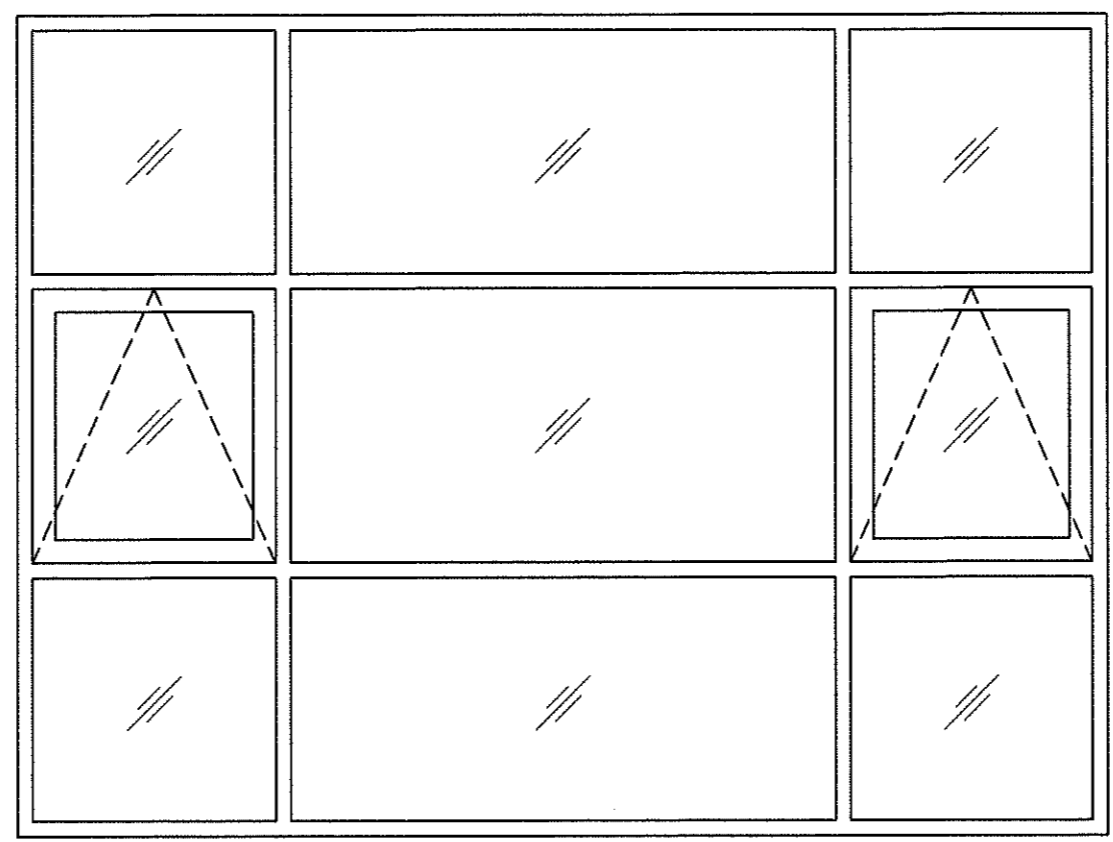
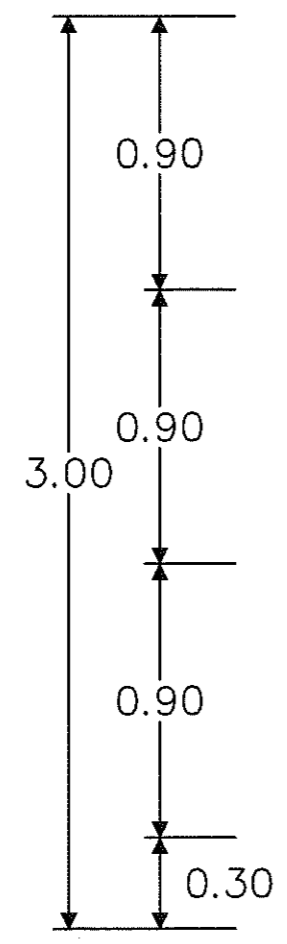
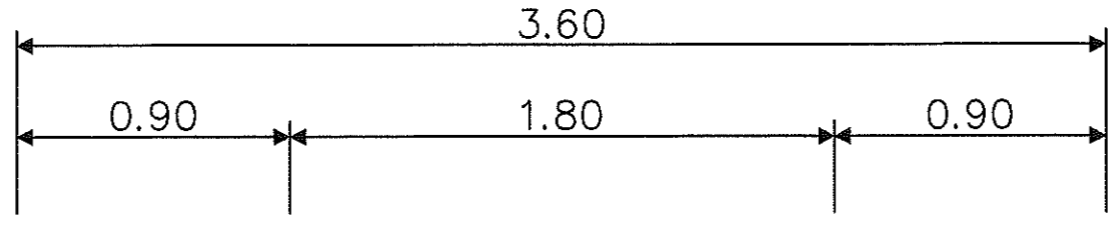
ผู้รับรองแบบ
วิศวกรโยธา

ตรวจแบบ



แบบขยายหน้าตง 25

แผ่นที่	A7-10
รวม	170



▽ ระดับพื้นทั่วไป

25

หมายเหตุ
*ถ้าแบบสำหรับก่อสร้างมีความขัดแย้งกัน ผู้รับเหมาต้องแจ้งให้ผู้ออกแบบทราบ
เพื่อให้คำแนะนำในการก่อสร้างหรือผ่านความเห็นชอบจากผู้ว่าจ้าง
*ผู้รับเหมาตรวจสอบระยะ กว้าง ยาว ลึก ที่หน้างานเป็นหลัก

แบบขยายหน้าตง 25
A3 SCALE 1 : 25



โครงการ
ออกแบบก่อสร้างปรับปรุง
หอผู้ป่วยโรงพยาบาล
มหาวิทยาลัยอุบลราชธานี

ที่ตั้ง
มหาวิทยาลัยอุบลราชธานี

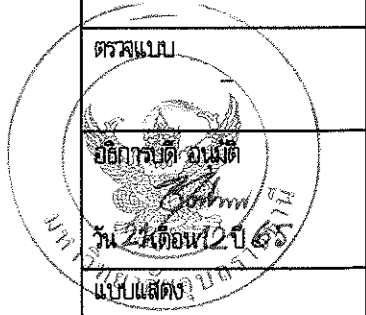
เจ้าของ
มหาวิทยาลัยอุบลราชธานี

ผู้ออกแบบ
นายยง บุญศรีย์ ก-สถ 7827
นายชยศักดิ์ ศรีแก้ว ก-สถ 20893
นางสาวลลิตา บุญมี ก-สถ 12267

คณะกรรมการตรวจรับพัสดุ
ในงานช่างออกแบบ
ผศ.พญ.ศุภรัตน์ ชีราช
พญ.นันทดา วชิรกุลธาดา
พ.อ.อภินา พรรณพานิช
พ.อ.ภาณุวัชร สุธรรมวงศ์
นายพชรธีรภัทร์ บุญเรือง
นายชลธิศ ชอบเลี้ยง

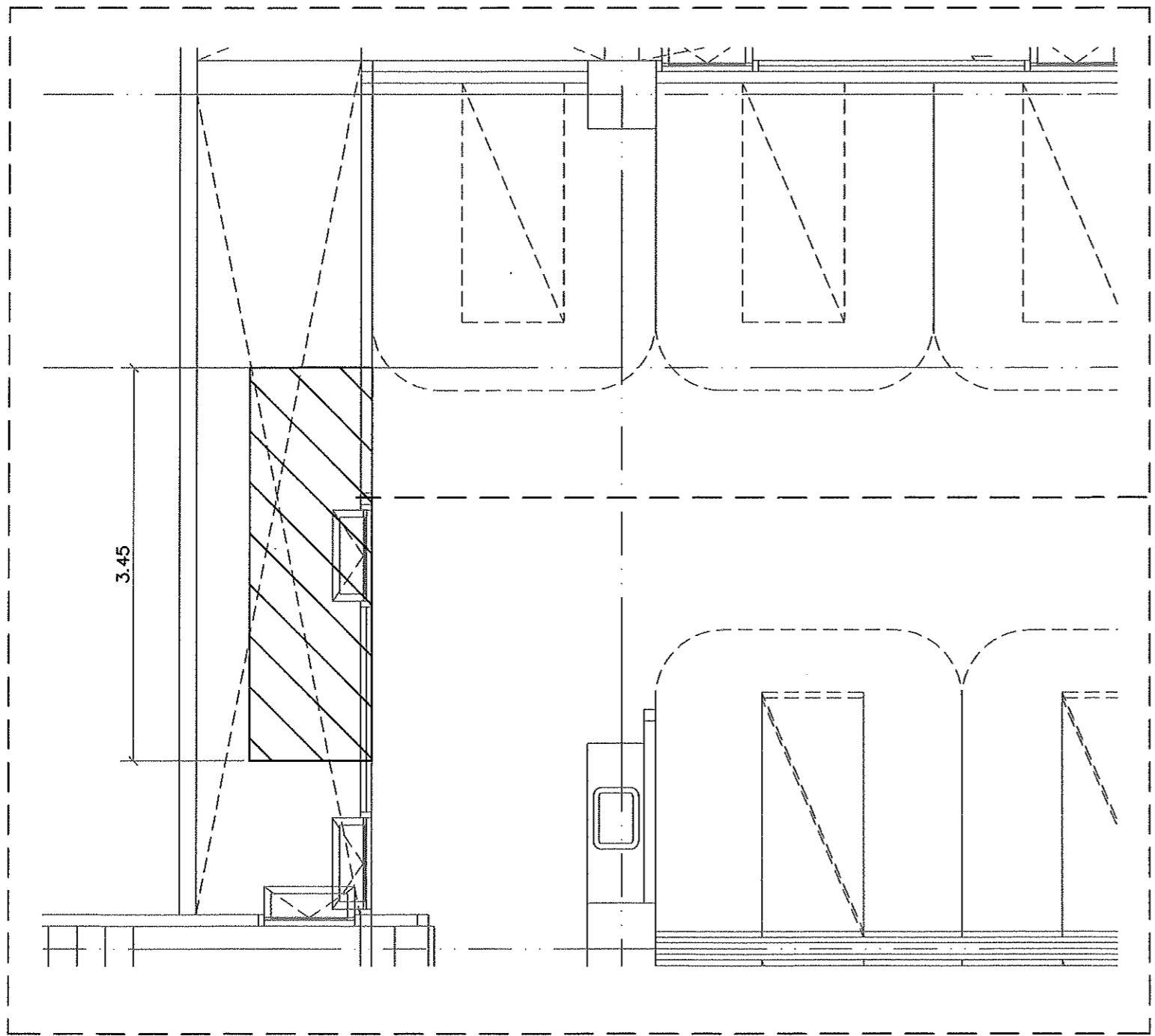
เขียนแบบ
นายยง บุญศรีย์ ก-สถ 7827
นายชยศักดิ์ ศรีแก้ว ก-สถ 20893

ผู้รับรองแบบ
วิศวกรโยธา



ตรวจสอบ
A7-6 วิศวกรผู้ประสานงาน
หน้าตงห้อง MW-1

แผ่นที่	A7-11
รวม	170



ลำดับ	พื้นที่ปรับปรุง	จำนวน	หน่วย	รายการวัสดุ
1.	ระเบียง DL-26	6.20	ตร.ม	

รอยต่อหน้าต่างอลูมิเนียมทุกจุดลอกซีลีโคนเดิมออก
ทำความสะอาด อุดร่องและยาวแนวรอยต่อด้วย ซีลี
โคนซีลีแลนท์
เจาะรูระบายน้ำบริเวณรางล่างทุกจุด

ผนังข้างและรอยต่อผนังกับหน้าต่างอลูมิเนียม ลอกซีลีโคนเดิมออกทำความสะอาด
อุดร่องและยาวแนวรอยต่อด้วย โพลียูรีเทน

หมายเหตุ
*ถ้าแบบสำหรับก่อสร้างมีความขัดแย้งกัน ผู้รับเหมาต้องแจ้งให้ผู้ออกแบบทราบ
เพื่อให้คำแนะนำในการก่อสร้างหรือผ่านความเห็นชอบจากผู้ว่าจ้าง
*ผู้รับเหมาตรวจสอบระยะ กว้าง ยาว ลึก ที่หน้างานเป็นหลัก

A7-6 ปีตรอยรั้วช่องแสง หน้าต่างห้อง MW-1

A3 SCALE | : 50
A1 SCALE | : 25



โครงการ
ออกแบบก่อสร้างปรับปรุง
หอผู้ป่วยโรงพยาบาล
มหาวิทยาลัยอุบลราชธานี

ที่ตั้ง
มหาวิทยาลัยอุบลราชธานี

เจ้าของ
มหาวิทยาลัยอุบลราชธานี

ผู้ออกแบบ
นายขง บุญอริย์ ภา-สถ 7827
นายเชษฐ์ ศรีแก้ว ภา-สถ 20893
นางสาวลลิตา บุญมี ภา-สถ 12267

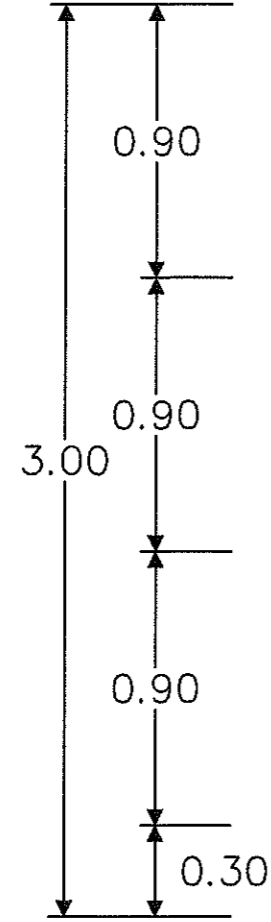
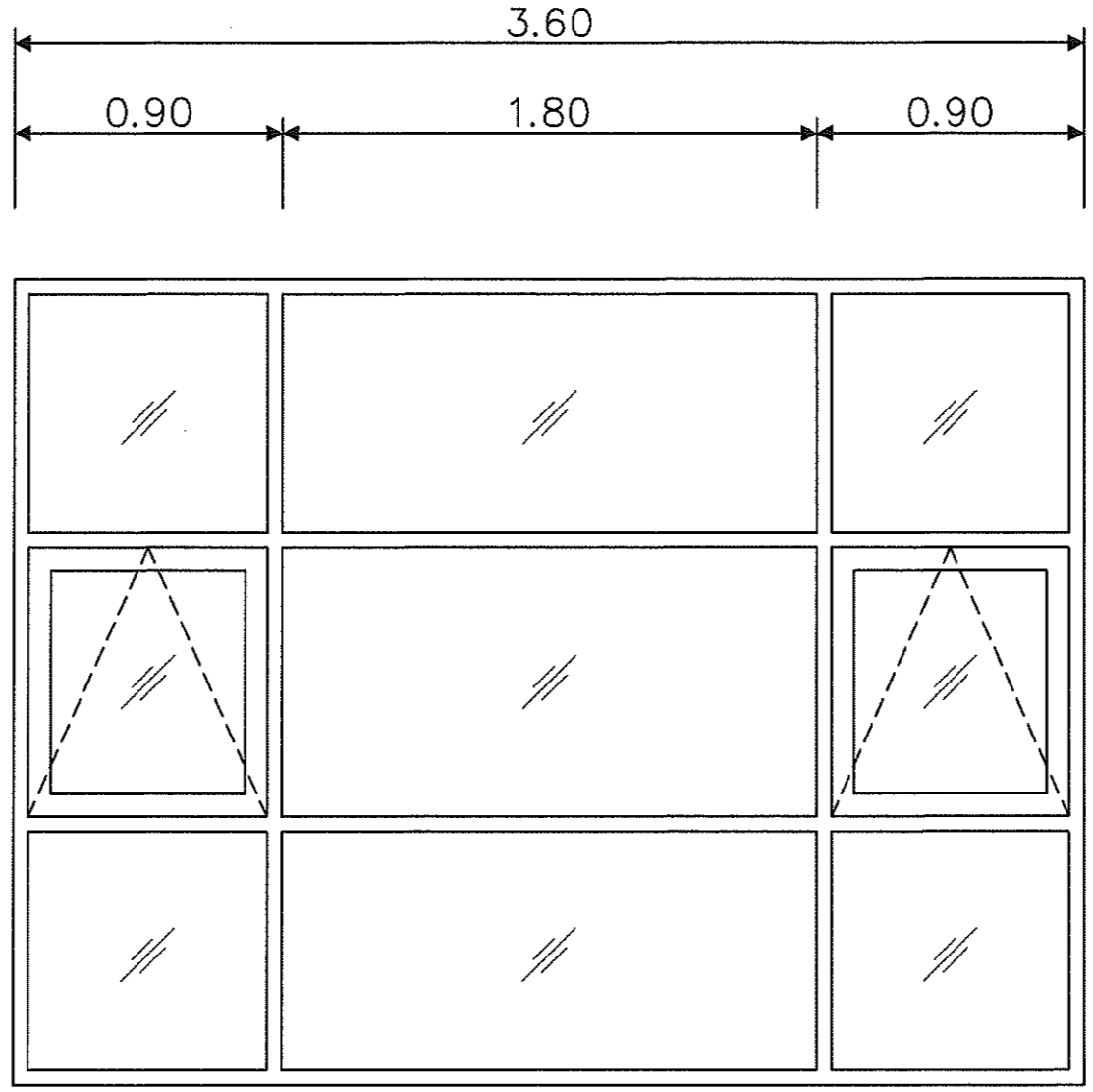
คณะกรรมการตรวจรับพัสดุ
ในงานกลางออกแบบ
ผศ.หญิงศุภรัตน์ ธีราช
พญ.วิมลดา วณิชกุลธาดา
นพ.วิมลมา พรรณพานิช
นพ.ภาณุวัตร สุธรรมวงศ์
นายพชรอินทร์ บุญเรือง
นายชลธิศ ชอบเลี้ยง

เขียนแบบ
นายขง บุญอริย์ ภา-สถ 7827
นายเชษฐ์ ศรีแก้ว ภา-สถ 20893

ผู้รับรองแบบ
วิศวกรโยธา

ตรวจแบบ
อธิการบดี ยอนมัติ
วัน 21 เดือน 12 ปี 65
แบบแสดง
แบบขยายหน้าตัด 25

แผ่นที่	A7-12
รวม	170



▽ ระดับพื้นทั่วไป

25

หมายเหตุ
*ถ้าแบบสำหรับก่อสร้างมีความขัดแย้งกัน ผู้รับเหมาต้องแจ้งให้ผู้ออกแบบทราบ
เพื่อให้คำแนะนำในการก่อสร้างหรือผ่านความเห็นชอบจากผู้ว่าจ้าง
*ผู้รับเหมาตรวจสอบระยะ กว้าง ยาว ลึก ที่หน้างานเป็นหลัก

แบบขยายหน้าตัด 25
A3 SCALE 1 : 25



โครงการ
ออกแบบก่อสร้างปรับปรุง
หอผู้ป่วยโรงพยาบาล
มหาวิทยาลัยอุบลราชธานี

ที่ตั้ง
มหาวิทยาลัยอุบลราชธานี

เจ้าของ
มหาวิทยาลัยอุบลราชธานี

ผู้ออกแบบ
นายยง บุญศรีย์ ภา-สถา 7827
นายเชยต์ ศรีแก้ว ภา-สถา 20893
นางสาวลลิตา บุญมี ภา-สถา 12267

คณะกรรมการตรวจรับพัสดุ
ในงานค่างออกแบบ
ผศ.พญ.ศุภรัตน์ อธิราช
พญ.วิมลดา วณิชกุลธาดา
นพ.วิมลนา พรหมพาณิช
นพ.ภาณุวัตร สุธรรมวงศ์
นายพุทธิรัตน์ บุญเรือง
นายชรัสดี ชอบเลี้ยง

เขียนแบบ
นายยง บุญศรีย์ ภา-สถา 7827
นายเชยต์ ศรีแก้ว ภา-สถา 20893

ผู้รับรองแบบ
วิศวกวโรยธา



แบบแปลน
A7-7 ปิดรอยรั่วช่องแสง หน้าต่าง

แผ่นที่	A7-13
รวม	170

ลำดับ	พื้นที่ปรับปรุง	จำนวน	หน่วย	รายการวัสดุ
1.	ระเบียง DL-26	6.20	ตร.ม	

รอยต่อหน้าต่างอลูมิเนียมทุกจุดลอกซีลีโคนเดิมออก
ทำความสะอาด อุดร่องและยาวแนวรอยต่อด้วย ซีลี
โคนซีลีแลนท์
เจาะรูระบายน้ำบริเวณรางล่างทุกจุด

ผนังรั้วและรอยต่อผนังกับหน้าต่างอลูมิเนียม ลอกซีลีโคนเดิมออกทำความสะอาด
อุดร่องและยาวแนวรอยต่อด้วย โฟลิดิยูรีเทน

หมายเหตุ
*ถ้าแบบสำหรับก่อสร้างมีความขัดแย้งกัน ผู้รับเหมาต้องแจ้งให้ผู้ออกแบบทราบ
เพื่อให้คำแนะนำในการก่อสร้างหรือผ่านความเห็นชอบจากผู้ว่าจ้าง
*ผู้รับเหมาตรวจสอบระยะ กว้าง ยาว สูง ที่หน้างานเป็นหลัก

A7-7 ปิดรอยรั่วช่องแสง หน้าต่าง

A3 SCALE 1 : 50
A1 SCALE 1 : 25

