

ลำดับ	พื้นที่ปรับปรุง	จำนวน	หน่วย	รายการวัสดุ
1.	ห้องเจาะเลือด	53	ตร.ม	กระเบื้องเซรามิก

หมายเหตุ  
 \*ถ้าแบบสำหรับก่อสร้างมีความขัดแย้งกัน ผู้รับเหมาต้องแจ้งให้ผู้ออกแบบทราบ  
 เพื่อให้คำแนะนำในการก่อสร้างหรือผ่านความเห็นชอบจากผู้ว่าจ้าง  
 \*ผู้รับเหมาตรวจสอบระยะ กว้าง ยาว ลึก ที่หน้างานเป็นหลัก

A3-3 เปลี่ยนพื้นกระเบื้องที่ชำรุดห้อง เจาะเลือด

A3 SCALE 1 : 100  
 A1 SCALE 1 : 50



โครงการ  
 ออกแบบก่อสร้างปรับปรุง  
 ทอผู้ป่วยโรงพยาบาล  
 มหาวิทยาลัยอุบลราชธานี

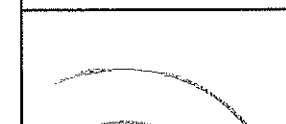
ที่ตั้ง  
 มหาวิทยาลัยอุบลราชธานี  
 เจ้าของ  
 มหาวิทยาลัยอุบลราชธานี

ผู้ออกแบบ  
 นายยง บุญศรีย์ ภ-สถ 7827  
 นายเชษฐ์ ศรีแก้ว ภ-สถ 20893  
 นางสาวลลิตา บุญมี ภ-สถ 12267

คณะกรรมการตรวจรับพัสดุ  
 ในงานกลางออกแบบ  
 ผศ.พญ.ศุภรัตน์ ธีราช  
 พญ.นันทดา วณิชกุลธาดา  
 นพ.วิไลนา พรรณพานิช  
 นพ.ภาณุวัตร สุธรรมวงศ์  
 นายพชรรัตน์ บุญเรือง  
 นายชสิทธิ์ ชอบเลี้ยง

เขียนแบบ  
 นายยง บุญศรีย์ ภ-สถ 7827  
 นายเชษฐ์ ศรีแก้ว ภ-สถ 20893

ผู้รับรองแบบ  
 วิศวกรโยธา



ตรวจสอบแบบ  
 อธิการบดี อำนวยิตี  
 วันที่ 21 เดือน 12 ปี 65

แบบแสดง  
 A3-3 เปลี่ยนพื้นกระเบื้องที่  
 ชำรุดห้อง เจาะเลือด

แผ่นที่	A3-04
รวม	170



โครงการ  
ออกแบบก่อสร้างปรับปรุง  
หอผู้ป่วยโรงพยาบาล  
มหาวิทยาลัยอุบลราชธานี

ที่ตั้ง  
มหาวิทยาลัยอุบลราชธานี

เจ้าของ  
มหาวิทยาลัยอุบลราชธานี

ผู้ออกแบบ  
นายยง บุญอริย์ ภา-สถ 7827  
นายชยศ ศรีแก้ว ภา-สถ 20893  
นางสาวลลิตา บุญมี ภา-สถ 12267

คณะกรรมการตรวจรับพัสดุ  
ในงานค่างออกแบบ  
ผศ.พญ.ศุภิณี ธีราช  
พญ.วิมลดา วณิชกุลธาดา บ.  
นพ.วิศมา พรรณพานิช  
นพ.ภาณุวัตร สุธรรมวงศ์  
นายพุทธิพงศ์ บุญเรือง  
นายชลธิศ ชอมนเสียง

เขียนแบบ  
นายยง บุญอริย์ ภา-สถ 7827  
นายชยศ ศรีแก้ว ภา-สถ 20893

ผู้รับรองแบบ  
วิศวกรโยธา

ตรวจแบบ

อธิการบดี อ.ณัติ

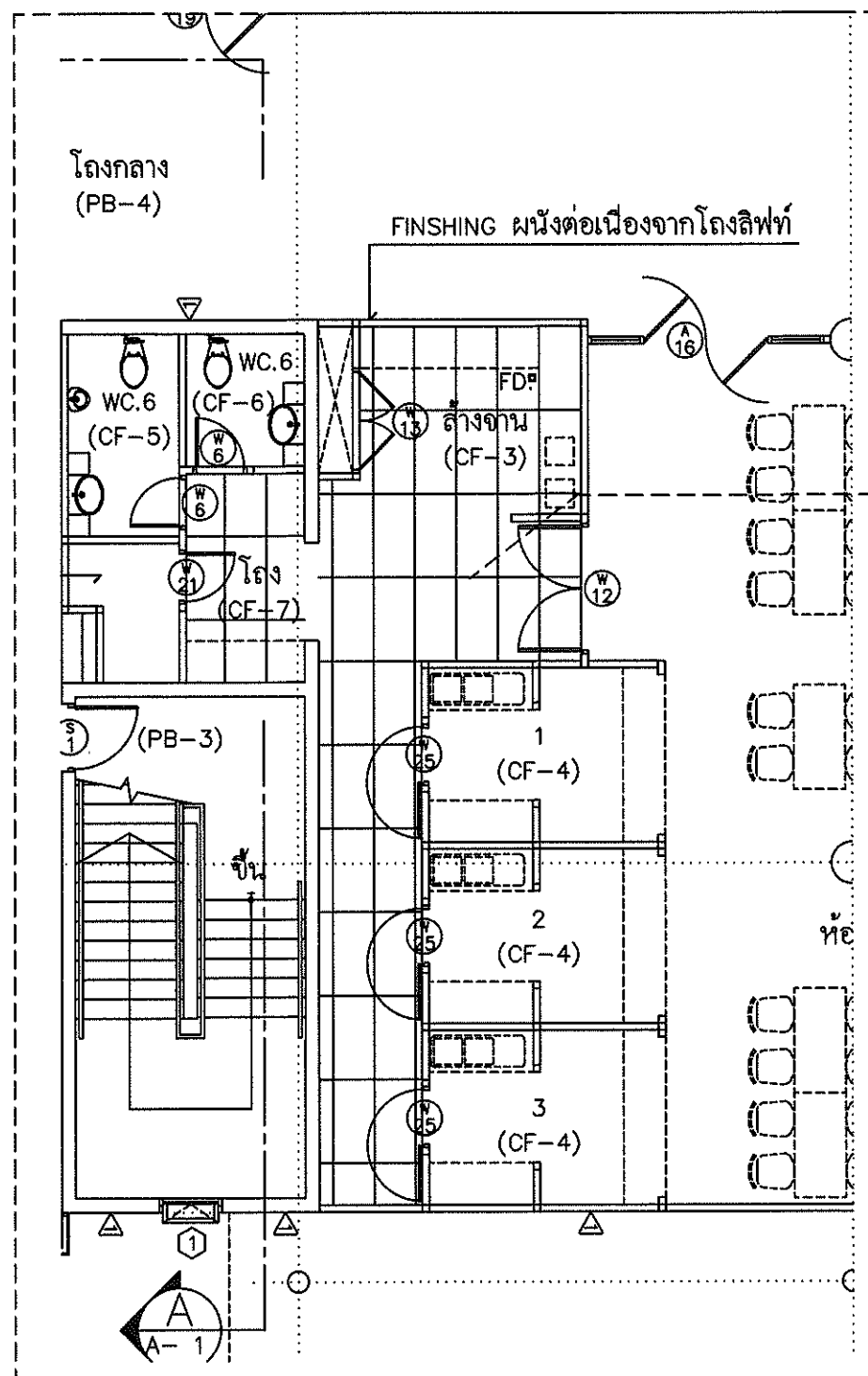
วันที่ 21 เดือน 12 ปี 65

แบบแสดง อุบลราชธานี

A3-4 เปลี่ยนผ้าที่ชำรุดจากน้ำรั่ว  
ชำรุดของ เสาเหล็ก

แผ่นที่	A3-05
รวม	170

ลำดับ	พื้นที่ปรับปรุง	จำนวน	หน่วย	รายการวัสดุ
1.	ผ้าห้องเจาะเลือด	34	ตร.ม	ผ้าทิบาร์



ผ้าทิบาร์ยิบซั่ม. ตรวจโดยช่างตั้งกะลิเดิม ตามแบบ

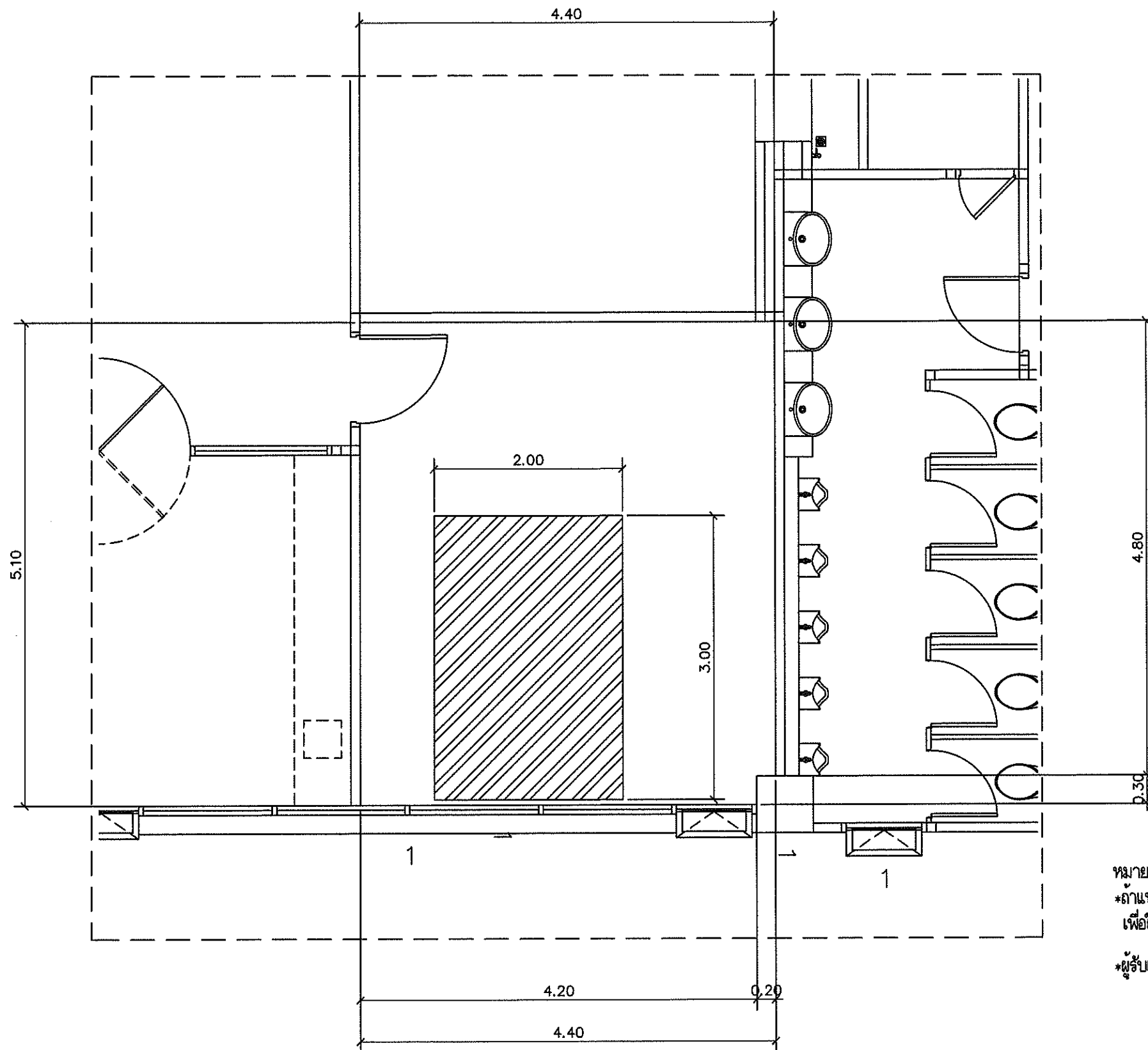
หมายเหตุ

\*ถ้าแบบสำหรับก่อสร้างมีความขัดแย้งกัน ผู้รับเหมาต้องแจ้งให้ผู้ออกแบบทราบ  
เพื่อให้คำแนะนำในการก่อสร้างหรือผ่านความเห็นชอบจากผู้ว่าจ้าง

\*ผู้รับเหมาตรวจสอบระยะ กว้าง ยาว ลึก ที่หน้างานเป็นหลัก

A3-4 เปลี่ยนผ้าที่ชำรุดจากน้ำรั่ว

A3 SCALE 1 : 100  
A1 SCALE 1 : 50



ลำดับ	พื้นที่ปรับปรุง	จำนวน	หน่วย	รายการวัสดุ
1.	กระเบื้องส่วนที่ชำรุด	6	ตร.ม	กระเบื้องเซรามิก
	ห้อง BLOOD BANK			

หมายเหตุ  
 \*ถ้าแบบสำหรับก่อสร้างมีความขัดแย้งกัน ผู้รับเหมาต้องแจ้งให้ผู้ออกแบบทราบ  
 เพื่อให้คำแนะนำในการก่อสร้างหรือผ่านความเห็นชอบจากผู้ว่าจ้าง  
 \*ผู้รับเหมาตรวจสอบระยะ กว้าง ยาว ลึก ที่หน้างานเป็นหลัก

A3-5 เปลี่ยนพื้นกระเบื้องส่วนที่ชำรุดห้อง BLOOD BANK

A3 SCALE 1 : 50  
 A1 SCALE 1 : 25



โครงการ  
 ออกแบบก่อสร้างปรับปรุง  
 หอผู้ป่วยโรคหัวใจ  
 มหาวิทยาลัยอุบลราชธานี

ที่ตั้ง  
 มหาวิทยาลัยอุบลราชธานี

เจ้าของ  
 มหาวิทยาลัยอุบลราชธานี

ผู้ออกแบบ  
 นายยง บุญยริย์ ภา-สถ 7827  
 นายชยศักดิ์ ศรีแก้ว ภา-สถ 20893  
 นางสาวลลิตา บุญมี ภา-สถ 12267

คณะกรรมการตรวจรับพัสดุ  
 ในงานกลางออกแบบ  
 ผศ.พญ.ศุภิณี ธีราช  
 พญ.วันฉัตร วณิชกุลธาดา  
 นพ.วัฒนา พรรณพานิช  
 นพ.ภาณุวัตร สุธรรมวงศ์  
 นายพุทธิพงศ์ บุญเรือง  
 นายชลสิทธิ์ ชอบเสียง

เขียนแบบ  
 นายยง บุญยริย์ ภา-สถ 7827  
 นายชยศักดิ์ ศรีแก้ว ภา-สถ 20893

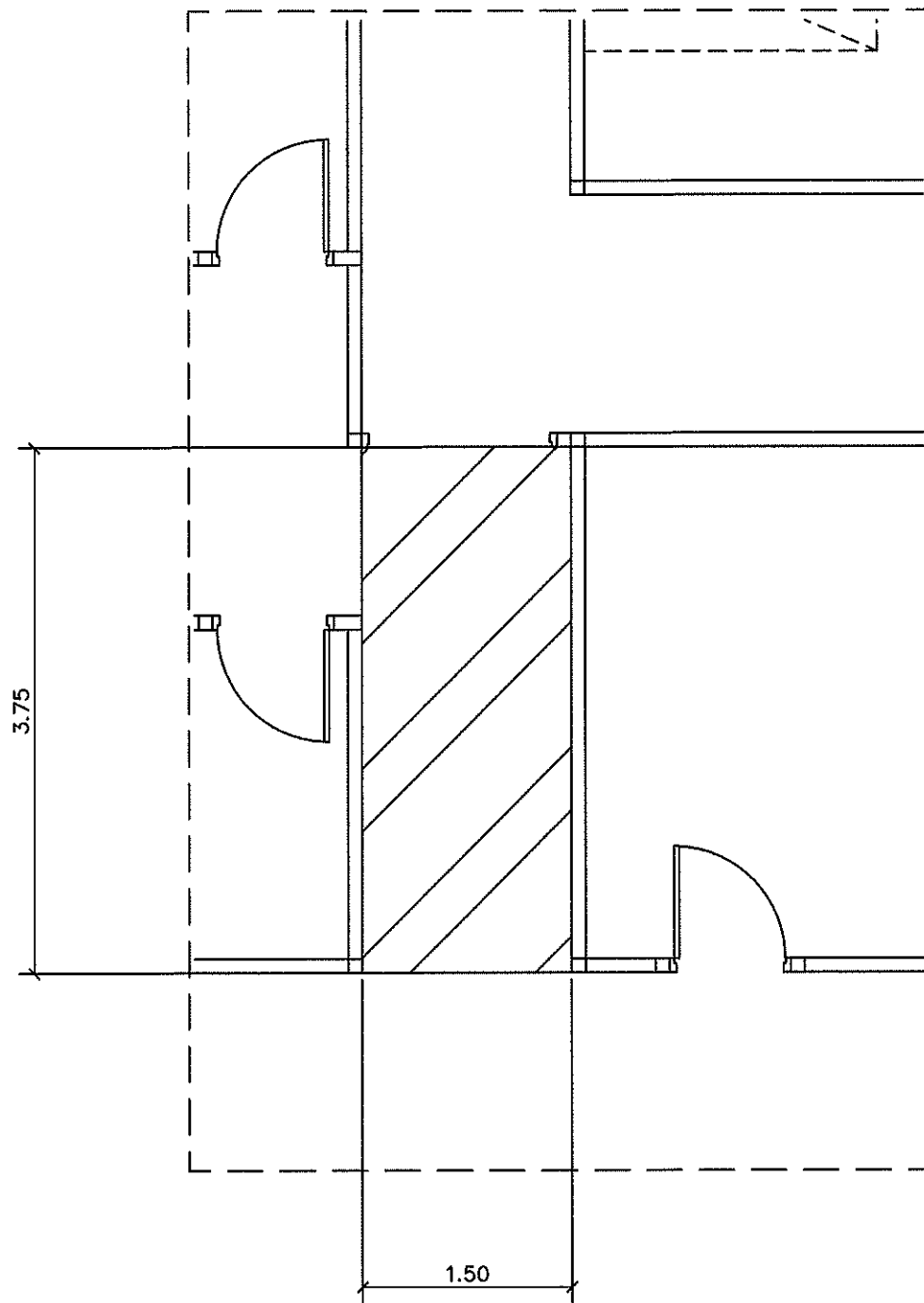
ผู้รับรองแบบ  
 วิศวกรโยธา

ตรวจแบบ

อธิการบดี อ.เมธี  
 วันที่ 24 เดือน พ.ค. 65

แบบแสดง  
 A3-5 เปลี่ยนพื้นกระเบื้องส่วน  
 ที่ชำรุดของ BLOOD BANK

แผ่นที่	A3-06
รวม	170



ลำดับ	พื้นที่ปรับปรุง	จำนวน	หน่วย	รายการวัสดุ
1.	พื้นกระเบื้อง	6	ตร.ม	กระเบื้องเซรามิก
	ช่องทางเชื่อม			

หมายเหตุ  
 \*ถ้าแบบสำหรับก่อสร้างมีความขัดแย้งกัน ผู้รับเหมาต้องแจ้งให้ผู้ออกแบบทราบ  
 เพื่อให้คำแนะนำในการก่อสร้างหรือผ่านความเห็นชอบจากผู้ว่าจ้าง  
 \*ผู้รับเหมาตรวจสอบระยะ กว้าง ยาว สูง ที่หน้างานเป็นหลัก

A3-6 เบื้องต้นพื้นกระเบื้องส่วนที่ชำรุด

A3 SCALE 1 : 50  
 A1 SCALE 1 : 25



โครงการ  
 ออกแบบก่อสร้างปรับปรุง  
 ทอผู้ป่วยโรงพยาบาล  
 มหาวิทยาลัยอุบลราชธานี

ที่ตั้ง  
 มหาวิทยาลัยอุบลราชธานี

เจ้าของ  
 มหาวิทยาลัยอุบลราชธานี

ผู้ออกแบบ  
 นายยง บุญอริย์ ภา-สถ 7827  
 นายชยศักดิ์ ศรีแก้ว ภา-สถ 20893  
 นางสาวลลิตา บุญมี ภา-สถ 12267

คณะกรรมการตรวจรับพัสดุ  
 ในงานค่างออกแบบ  
 ผศ.พญ.ศุภรัตน์ อธิราช  
 พญ.วิมลดา วนิชกุลธาดา  
 นพ.วิมลภา พรรณพานิช  
 นพ.ภาณุวัตร สุธรรมวงศ์  
 นายพุทธิพงศ์ บุญเรือง  
 นายชลสิทธิ์ ชอบเลี้ยง

เขียนแบบ  
 นายยง บุญอริย์ ภา-สถ 7827  
 นายชยศักดิ์ ศรีแก้ว ภา-สถ 20893

ผู้รับรองแบบ  
 วิศวกรโยธา

ตรวจแบบ

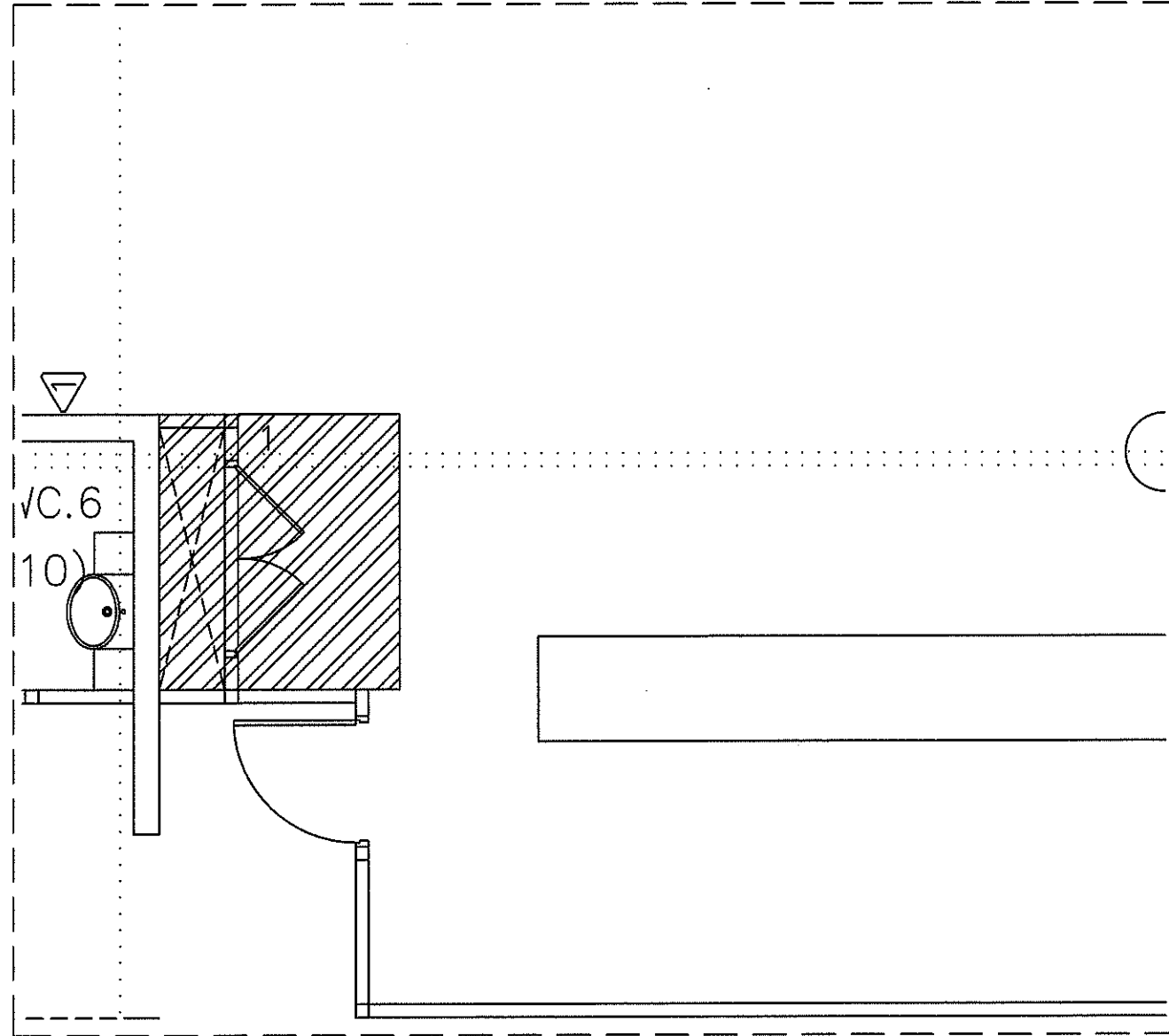
อธิการบดี อ.อ.อ.อ.

วันที่ 21 เดือน 12 ปี 65

แบบแสดง

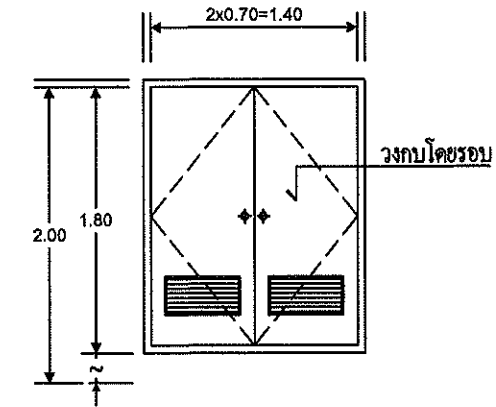
A3-6 เบื้องต้นพื้นกระเบื้องส่วนที่ชำรุด

แผ่นที่	A3-07
รวม	170



ลำดับ	พื้นที่ปรับปรุง	จำนวน	หน่วย	รายการวัสดุ
1.	ประตูห้อง	2	บาน	ประตูไม้
	งานระบบ			

\*\* ประตู PVC บานเปิดคู่พร้อมช่องระบายอากาศ  
ตามแบบ (ดูแบบขยายประตู)



แบบขยายประตู W13  
A3 SCALE 1 : 100  
A1 SCALE 1 : 50

หมายเหตุ  
\*ถ้าแบบสำหรับก่อสร้างมีความขัดแย้งกัน ผู้รับเหมาต้องแจ้งให้ผู้ออกแบบทราบ  
เพื่อให้คำแนะนำในการก่อสร้างหรือผ่านความเห็นชอบจากผู้ว่าจ้าง  
\*ผู้รับเหมาตรวจสอบระยะ กว้าง ยาว ลู่ง ที่หน้างานเป็นหลัก

A3-7 เบื้องต้นประตูห้องงานระบบ  
A3 SCALE 1 : 100  
A1 SCALE 1 : 50



โครงการ  
ออกแบบก่อสร้างปรับปรุง  
หอผู้ป่วยโรงพยาบาล  
มหาวิทยาลัยอุบลราชธานี

ที่ตั้ง  
มหาวิทยาลัยอุบลราชธานี

เจ้าของ  
มหาวิทยาลัยอุบลราชธานี

ผู้ออกแบบ  
นายยง บุญศรีย์ ภา-สถา 7827  
นายชยศักดิ์ ศรีแก้ว ภา-สถา 20893  
นางสาวลลิตา บุญมี ภา-สถา 12267

คณะกรรมการตรวจรับพัสดุ  
ในกลางออกแบบ  
ผศ.พญ.ศุภิณี ธีราช  
พญ.เบญจมา วณิชกุลธาดา  
นพ.วิวัฒน์ พรรคพาณิช  
นพ.ภาณุวัตร สุธรรมวงศ์  
นายสุพจน์ศักดิ์ บุญเรือง  
นายชัชชัช ชอนเปลียง

เขียนแบบ  
นายยง บุญศรีย์ ภา-สถา 7827  
นายชยศักดิ์ ศรีแก้ว ภา-สถา 20893

ผู้รับรองแบบ  
วิศวกรโยธา

ตรวจแบบ

อธิการบดี อานันต์  
วัน 21 เดือน 12 ปี 65

แบบติดตั้ง  
A3-7 เบื้องต้นประตูห้องงานระบบ

แผ่นที่	A3-08
รวม	A3-023



มหาวิทยาลัยอุบลราชธานี

โครงการ  
ออกแบบก่อสร้างปรับปรุง  
หอผู้ป่วยโรงพยาบาล  
มหาวิทยาลัยอุบลราชธานี

ที่ตั้ง  
มหาวิทยาลัยอุบลราชธานี

เจ้าของ  
มหาวิทยาลัยอุบลราชธานี

ผู้ออกแบบ  
นายยง บุญอริย์ ภา-สถ 7827  
นายชโยต์ ศรีแก้ว ภา-สถ 20893  
นางสาวลลิตา บุญมี ภา-สถ 12267

คณะกรรมการตรวจรับพัสดุ  
ในงานกลางออกแบบ  
ผศ.พญ.ศุภสินี อธิราช  
พญ.วิมลดา วณิชกุลธาดา ๒/  
นพ.วัลลภา พรรณพาทิช  
นพ.ภาณุวัตร สุธรรมวงศ์  
นายสุวิทย์ บุญเรือง  
นายชโลติ์ ชอบเลี้ยง

เขียนแบบ  
นายยง บุญอริย์ ภา-สถ 7827  
นายชโยต์ ศรีแก้ว ภา-สถ 20893

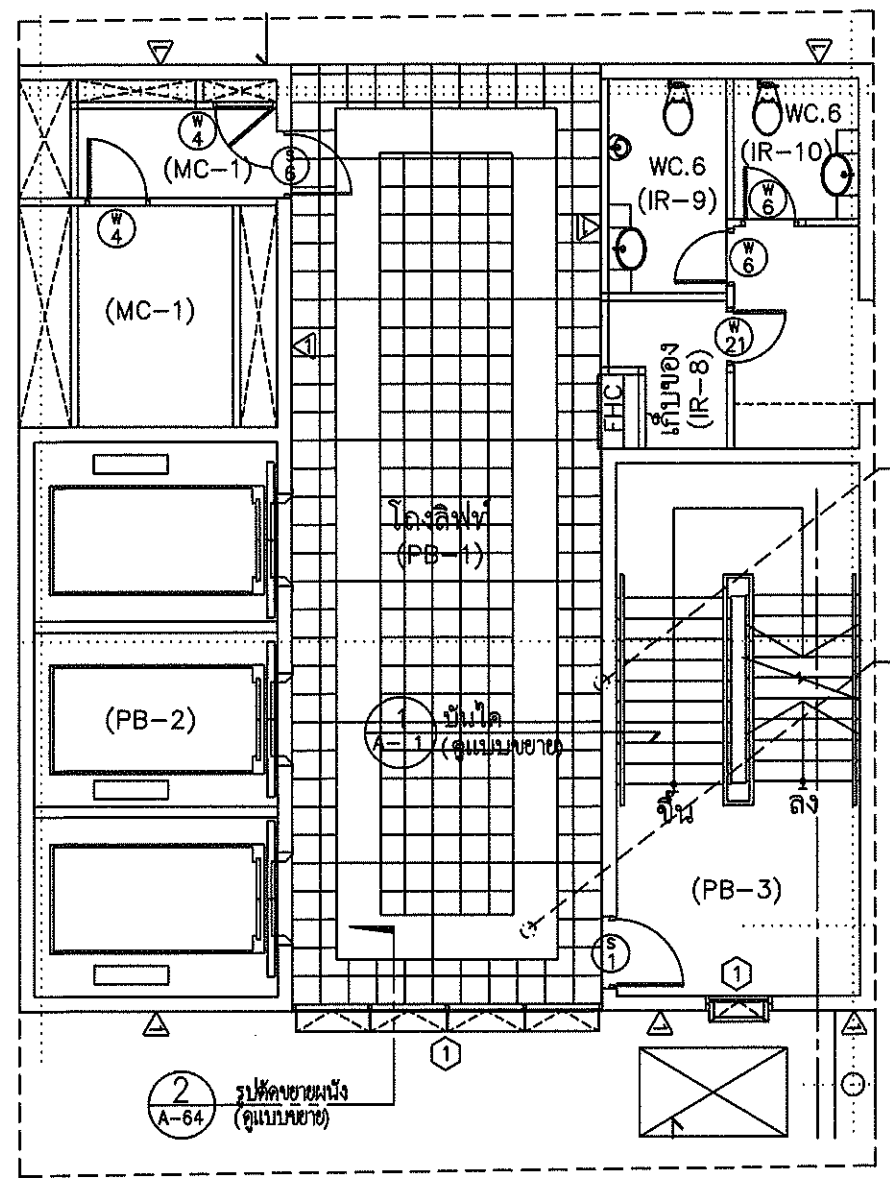
ผู้รับรองแบบ  
วิศวกรโยธา



แบบแสดง  
A3-8 เบื้องต้นการเบื้องต้นโรงลิฟต์

แผ่นที่	A3-09
รวม	170

ลำดับ	พื้นที่ปรับปรุง	จำนวน	หน่วย	รายการวัสดุ
1.	โถงตอนรับ	53	ตร.ม	กระเบื้องเซรามิก

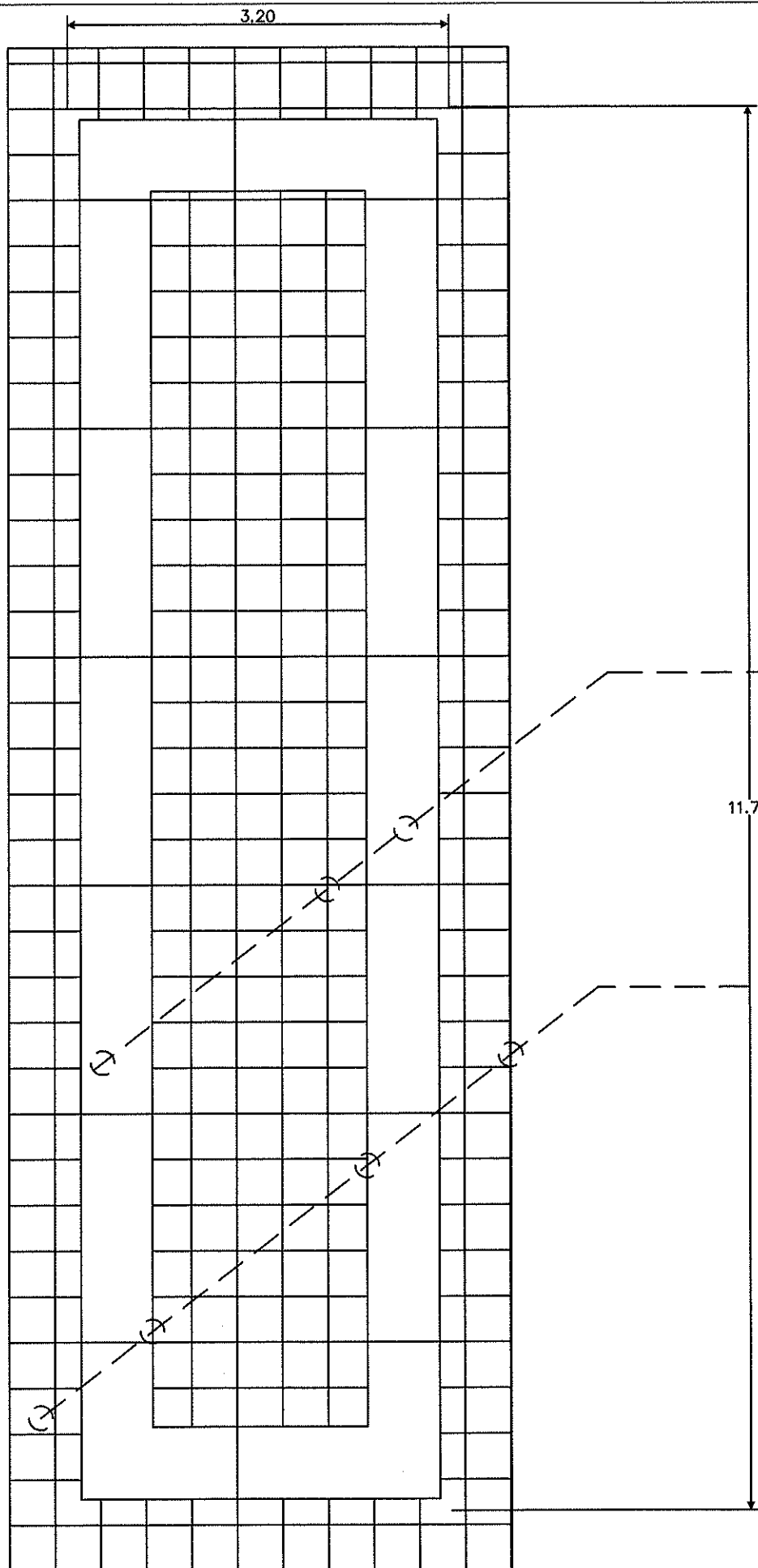


พื้นเดิมถูกระเบียงแกรนิตโต หรือ  
ออกทั้งหมด กระเบื้องเซรามิก  
ขนาด ไม่น้อยกว่า 60\*60  
ของ cotto/campana/  
/vecera หรือเทียบเท่า  
เว้นเส้นแบ่งอลูมิเนียม ขนาดไม่ต่ำ  
กว่า 1.5 ซม. ผังตามแบบ

หมายเหตุ  
\*ถ้าแบบสำหรับก่อสร้างมีความขัดแย้งกัน ผู้รับเหมาต้องแจ้งให้ผู้ออกแบบทราบ  
เพื่อให้คำแนะนำในการก่อสร้างหรือผ่านความเห็นชอบจากผู้ว่าจ้าง  
\*ผู้รับเหมาตรวจสอบระยะ กว้าง ยาว สูง ที่หน้างานเป็นหลัก

A3-8 เบื้องต้นการเบื้องต้นโรงลิฟต์

A3 SCALE 1 : 100  
A1 SCALE 1 : 50



ลำดับ	พื้นที่ปรับปรุง	จำนวน	หน่วย	รายการวัสดุ
1.	โถงตอนรับ	53	ตร.ม	กระเบื้องเซรามิก

พื้นเดิมกระเบื้องแกรนิตโต้ รื้อออกทั้งหมด กระเบื้องเซรามิกขนาด ไม่น้อยกว่า 60x60 ของ cotto/campana/vecera หรือเทียบเท่า

เว้นเส้นแบ่งภูมิเริยม ขนาดไม่ต่ำกว่า 1.5 ซม. ฝังตามแบบ

หมายเหตุ  
 \*ถ้าแบบสำหรับก่อสร้างมีความขัดแย้งกัน ผู้รับเหมาต้องแจ้งให้ผู้ออกแบบทราบ เพื่อให้คำแนะนำในการก่อสร้างหรือผ่านความเห็นชอบจากผู้ว่าจ้าง  
 \*ผู้รับเหมาตรวจสอบระยะ กว้าง ยาว ลึก ที่หน้างานเป็นหลัก

ขนาดพื้นที่โถงลิฟต์  
 A3 SCALE 1 : 50  
 A1 SCALE 1 : 25



โครงการ  
 ออกแบบก่อสร้างปรับปรุง  
 หอผู้ป่วยโรงพยาบาล  
 มหาวิทยาลัยอุบลราชธานี

ที่ตั้ง  
 มหาวิทยาลัยอุบลราชธานี

เจ้าของ  
 มหาวิทยาลัยอุบลราชธานี

ผู้ออกแบบ  
 นายยง บุญศรีย์ ภา-สถ 7827  
 นายชยศักดิ์ ศรีแก้ว ภา-สถ 20893  
 นางสาวลลิตา บุญมี ภา-สถ 12267

คณะกรรมการตรวจรับพัสดุ  
 ในงานกลางออกแบบ  
 ผศ.พญ.ศุภิณี ธีราช  
 พญ.วิมลดา วณิชกุลธาดา  
 นพ.วิมลมา พรรณพาณิช  
 นพ.ภาณุวัตร สุธรรมวงศ์  
 นายพูนรัตน์ บุญเรือง  
 นายชัชชิต์ ชอบเลี้ยง

เขียนแบบ  
 นายยง บุญศรีย์ ภา-สถ 7827  
 นายชยศักดิ์ ศรีแก้ว ภา-สถ 20893

ผู้รับรองแบบ  
 วิศวกรโยธา

ตรวจแบบ

อธิการบดี อ.อมิตี

วัน 21 เดือน 12 ปี 65

แบบแต่เดิม

ขนาดพื้นที่โถงลิฟต์

แผ่นที่	A3-10
รวม	170



โครงการ  
ออกแบบก่อสร้างปรับปรุง  
หอผู้ป่วยโรงพยาบาล  
มหาวิทยาลัยอุบลราชธานี

ที่ตั้ง  
มหาวิทยาลัยอุบลราชธานี

เจ้าของ  
มหาวิทยาลัยอุบลราชธานี

ผู้ออกแบบ  
นายชย บุณยศิริ ภา-สถา 7827  
นายชยศักดิ์ ศรีแก้ว ภา-สถา 20893  
นางสาวลลิตา บุณยศิริ ภา-สถา 12267

คณะกรรมการตรวจรับพัสดุ  
ในงานต่างออกแบบ  
ศ.พญ.ศุภรัตน์ ธีราช  
พญ.วันฉัตร วณิชกุลธาดา น  
พ.วันฉัตร พรรณพานิช  
พ.ภาวดีศรี สุธรรมวงศ์  
นายพุทธิรัตน์ บุญเรือง  
นายชลสิทธิ์ ชอบเสียง

เขียนแบบ  
นายชย บุณยศิริ ภา-สถา 7827  
นายชยศักดิ์ ศรีแก้ว ภา-สถา 20893

ผู้รับรองแบบ  
วิศวกรโยธา

ตรวจสอบ

อธิการบดี อ.ณัติ

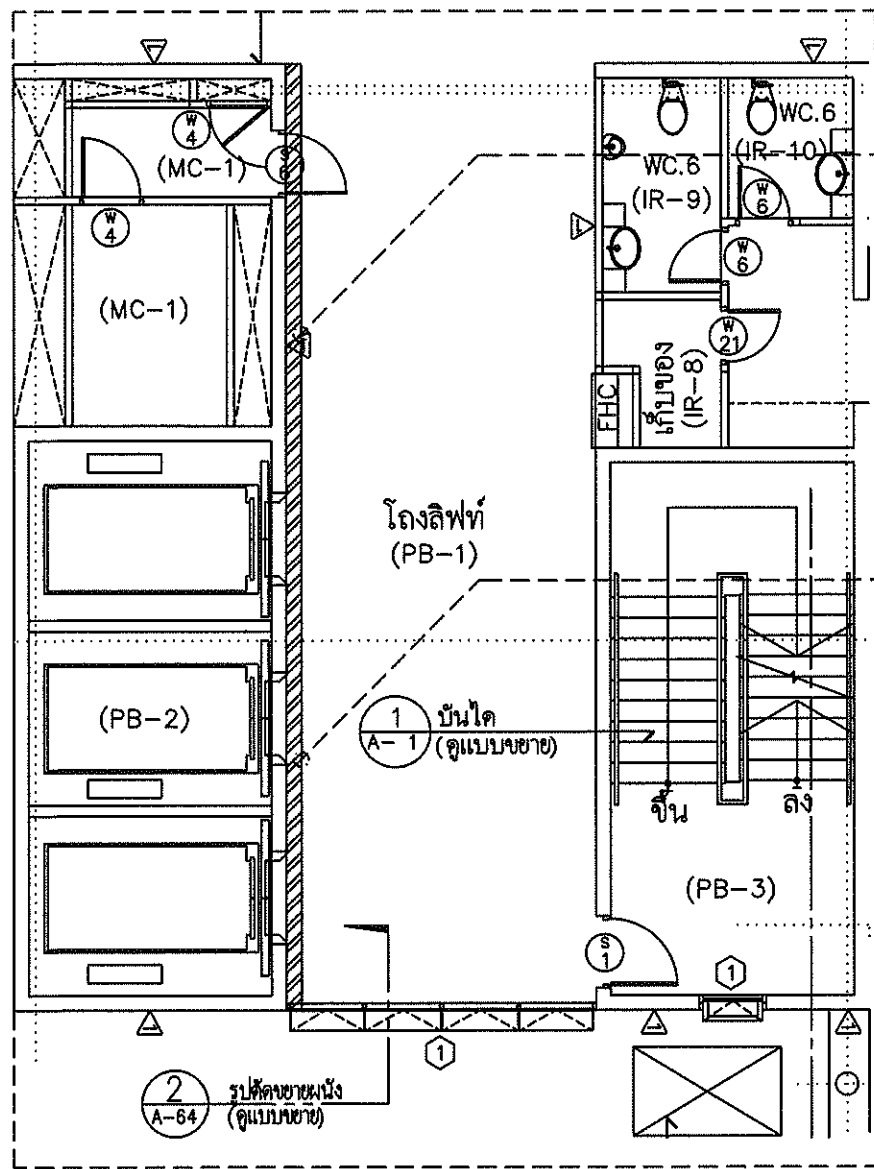
วันที่ เดือน 12 ปี 65

แบบแสดง

A3-9 เบื้องหน้าลิฟต์

รวม 170

ลำดับ	พื้นที่ปรับปรุง	จำนวน	หน่วย	รายการวัสดุ
1.	ผนังคานหน้าลิฟต์	17	ตร.ม	กระเบื้องเซรามิก
1.	ผนังคานหน้าลิฟต์	20.55	ตร.ม	อลูมิเนียมคอมโพสิท



ผนังเดิมกรุกระเบื้องแกรนิตโต้ รั้ว  
ออกทั้งหมด กรุกระเบื้องเซรามิก  
ขนาด ไม่น้อยกว่า 60\*60  
ของ cotto/campana/  
/vecera หรือเทียบเท่า

ผนัง 3 ผนังกรุแผ่นอะลูมิเนียม-  
คอมโพสิท ของ ALTEX DECO  
หรือเทียบเท่า ขึ้นโครงตามเหล็ก  
ขนาดมาตรฐาน ผู้ผลิต ขึ้นรูปตาม  
แบบ

หมายเหตุ  
\*ถ้าแบบสำหรับก่อสร้างมีความขัดแย้งกัน ผู้รับเหมาต้องแจ้งให้ผู้ออกแบบทราบ  
เพื่อให้คำแนะนำในการก่อสร้างหรือผ่านความเห็นชอบจากผู้ว่าจ้าง  
\*ผู้รับเหมาตรวจสอบระยะ กว้าง ยาว สูง ที่หน้างานเป็นหลัก

A3-9 เบื้องหน้าลิฟต์

A3 SCALE 1 : 100  
A1 SCALE 1 : 50





โครงการ  
ออกแบบก่อสร้างปรับปรุง  
หอผู้ป่วยโรงพยาบาล  
มหาวิทยาลัยอุบลราชธานี

ที่ตั้ง  
มหาวิทยาลัยอุบลราชธานี

เจ้าของ  
มหาวิทยาลัยอุบลราชธานี

ผู้ออกแบบ  
นายยง บุญศรีย์ ภา-สถ 7827  
นายชัยยศ ศรีแก้ว ภา-สถ 20893  
นางสาวลลิตา บุญมี ภา-สถ 12267

คณะกรรมการตรวจรับพัสดุ  
ในงานกลางออกแบบ  
ผศ.พญ.ศุภรัตน์ อีราช  
พญ.วิมลดา วณิชกุลธาดา น.  
นพ.วิมลนา พรหมพาณิช  
รพ.ภาควิชาสูติศาสตร์  
นายพูนรัตน์ บุญเรือง  
นายชัชชัช ชอบเสียง

เขียนแบบ  
นายยง บุญศรีย์ ภา-สถ 7827  
นายชัยยศ ศรีแก้ว ภา-สถ 20893

ผู้รับรองแบบ  
วิศวกรโยธา

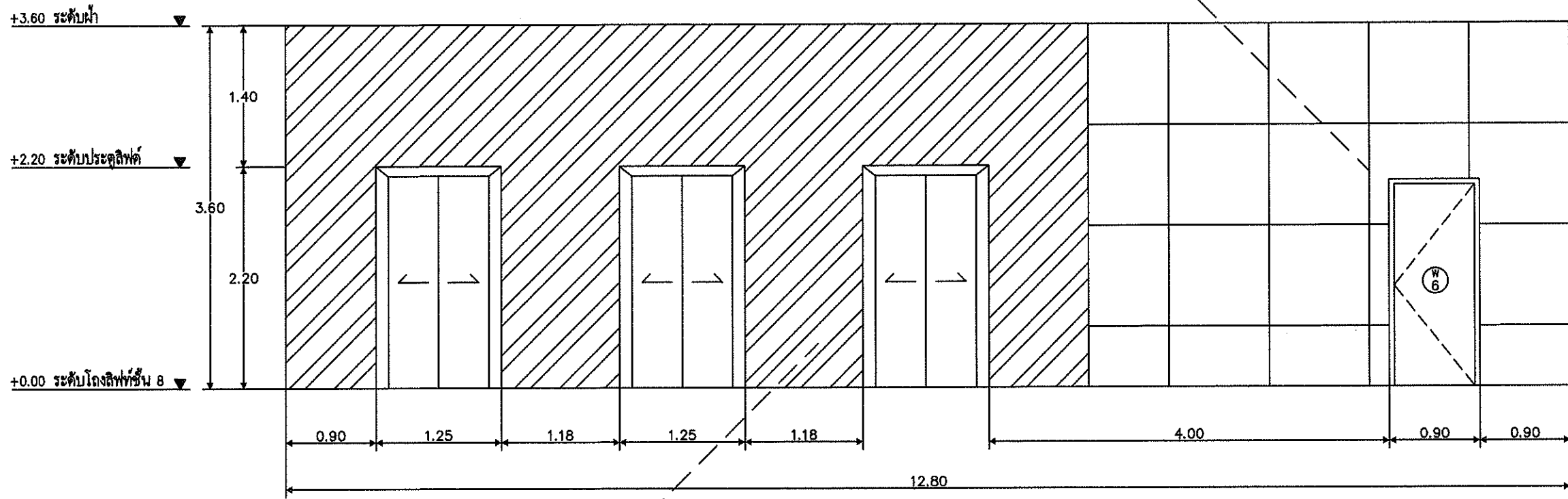
ตรวจแบบ

อธิการบดี อำนวยดี  
วัน 24 เดือน 7 ปี 2561  
แบบแสดง

รูปถ่ายผนังลิฟต์

แผ่นที่	A3-12
รวม	170

ผนังเดิมกรุกระเบื้องแกรนิตโต้ หรือ  
ออกทั้งหมด กรุกระเบื้องเซรามิค  
ขนาด ไม่น้อยกว่า 60\*60  
ของ cotto/campana/  
/vecera หรือเทียบเท่า  
เว้นส่วนแบ่งอลูมิเนียม ขนาดไม่ต่ำ  
กว่า 1.5 ซม. ผังตามแบบ



ผนัง 3 ผนังกรุแผ่นอะลูมิเนียม-คอมโพสิต ของ ALTEX  
DECO หรือเทียบเท่า ขึ้นโครงตามหลักขนาดมาตรฐานผู้  
ผลิต ขึ้นรูปตามแบบ

รูปถ่ายผนังลิฟต์  
A3 SCALE 1 : 50  
A1 SCALE 1 : 25



มหาวิทยาลัยอุบลราชธานี

โครงการ  
ออกแบบก่อสร้างปรับปรุง  
หอผู้ป่วยโรงพยาบาล  
มหาวิทยาลัยอุบลราชธานี

ที่ตั้ง  
มหาวิทยาลัยอุบลราชธานี

เจ้าของ  
มหาวิทยาลัยอุบลราชธานี

ผู้ออกแบบ  
นายยง บุญศรีย์ ภา-สถ 7827  
นายชยศักดิ์ ศรีแก้ว ภา-สถ 20893  
นางสาวลลิตา บุญมี ภา-สถ 12267

คณะกรรมการตรวจรับพัสดุ  
ในวงกลางออกแบบ  
ผศ.พญ.ศุภรัตน์ อีราช  
พญ.วิมลดา วณิชกุลธาดา  
นพ.วิมลนา พรหมพิพิธ  
นพ.ภาณุวัตร สุธรรมวงศ์  
นายพุทธรัตน์ บุญเรือง  
นายชลสิทธิ์ ชอบเลี้ยง

เขียนแบบ  
นายยง บุญศรีย์ ภา-สถ 7827  
นายชยศักดิ์ ศรีแก้ว ภา-สถ 20893

ผู้รับรองแบบ  
วิศวกรรมโยธา

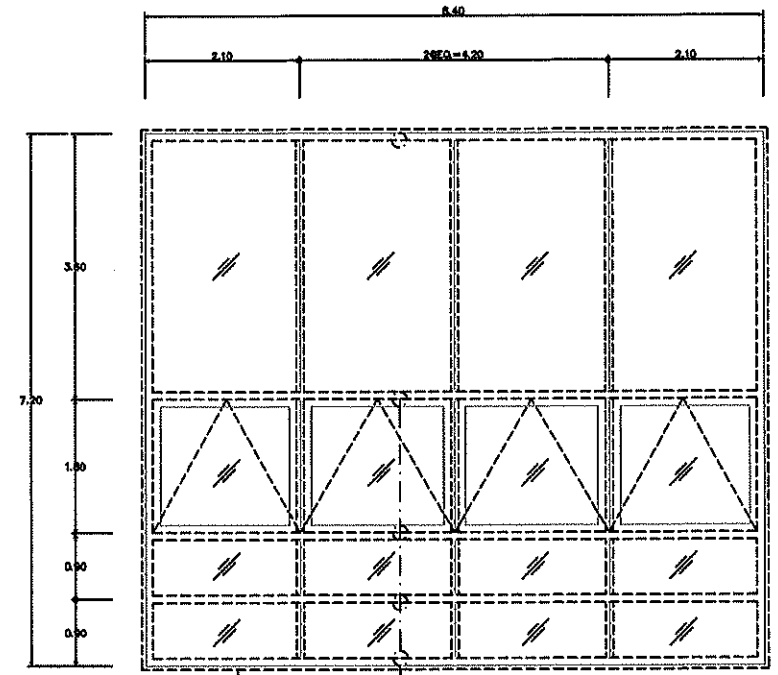
ตรวจสอบ  
อธิการบดี ยุกต์  
วันที่ เดือน ปี 6

แบบแปลน  
A3-10 ปีตรอยรั้วช่องแสง  
หน้าต่างโถงลิฟต์

แผ่นที่ A3-13

รวม 170

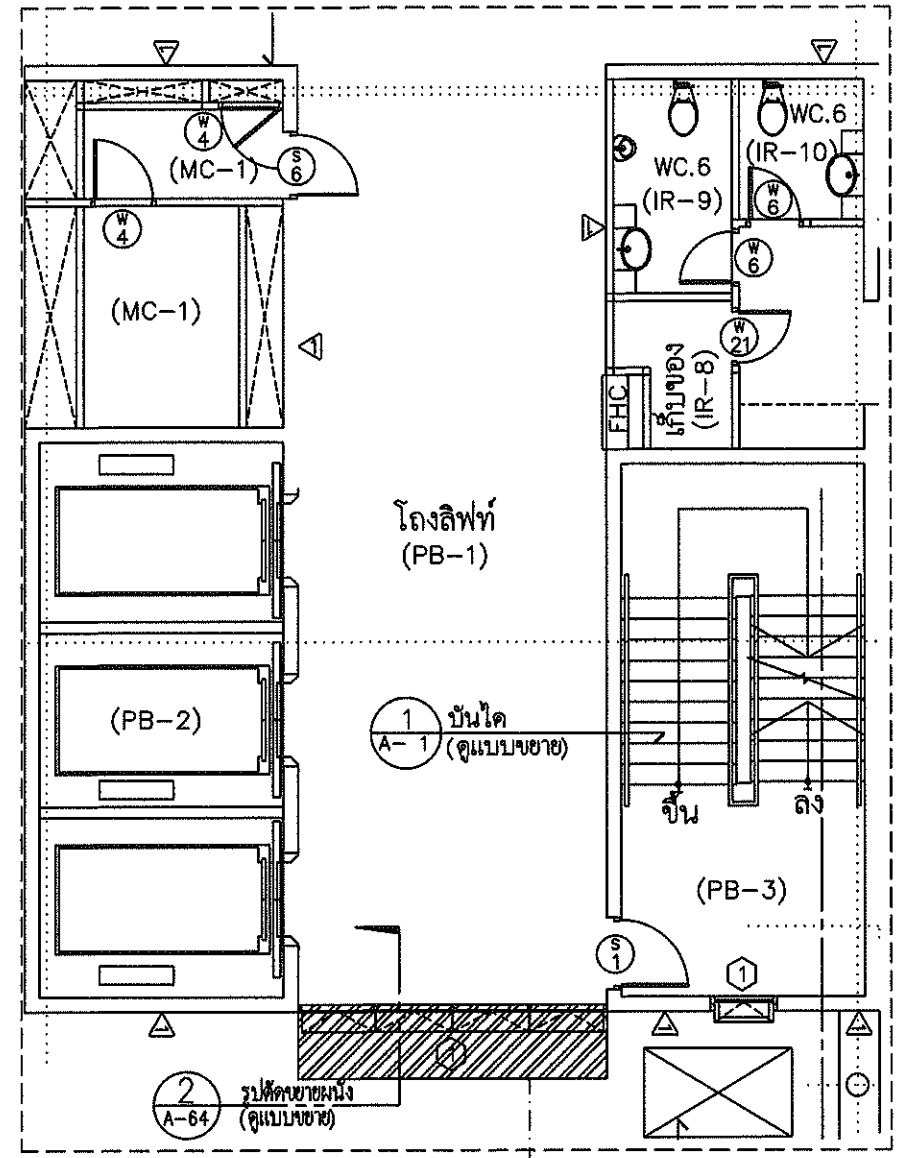
ลำดับ	พื้นที่ปรับปรุง	จำนวน	หน่วย	รายการวัสดุ
1.	หน้าต่าง 1	64.5	ตรม	ผลิตภัณฑ์กันซึม



แบบขยายหน้าต่าง 2  
A3 SCALE 1 : 100  
A1 SCALE 1 : 50

A3-10 ปีตรอยรั้วช่องแสง หน้าต่างโถงลิฟต์

A3 SCALE 1 : 100  
A1 SCALE 1 : 50



ลอกซีลีโคเนเดิมออกทำความสะอาด อุด  
ร่องและยวแนวรอยต่อด้วย ซีลีโคเนซี  
ลแลนท์ หรือโพลิยูรีเทน

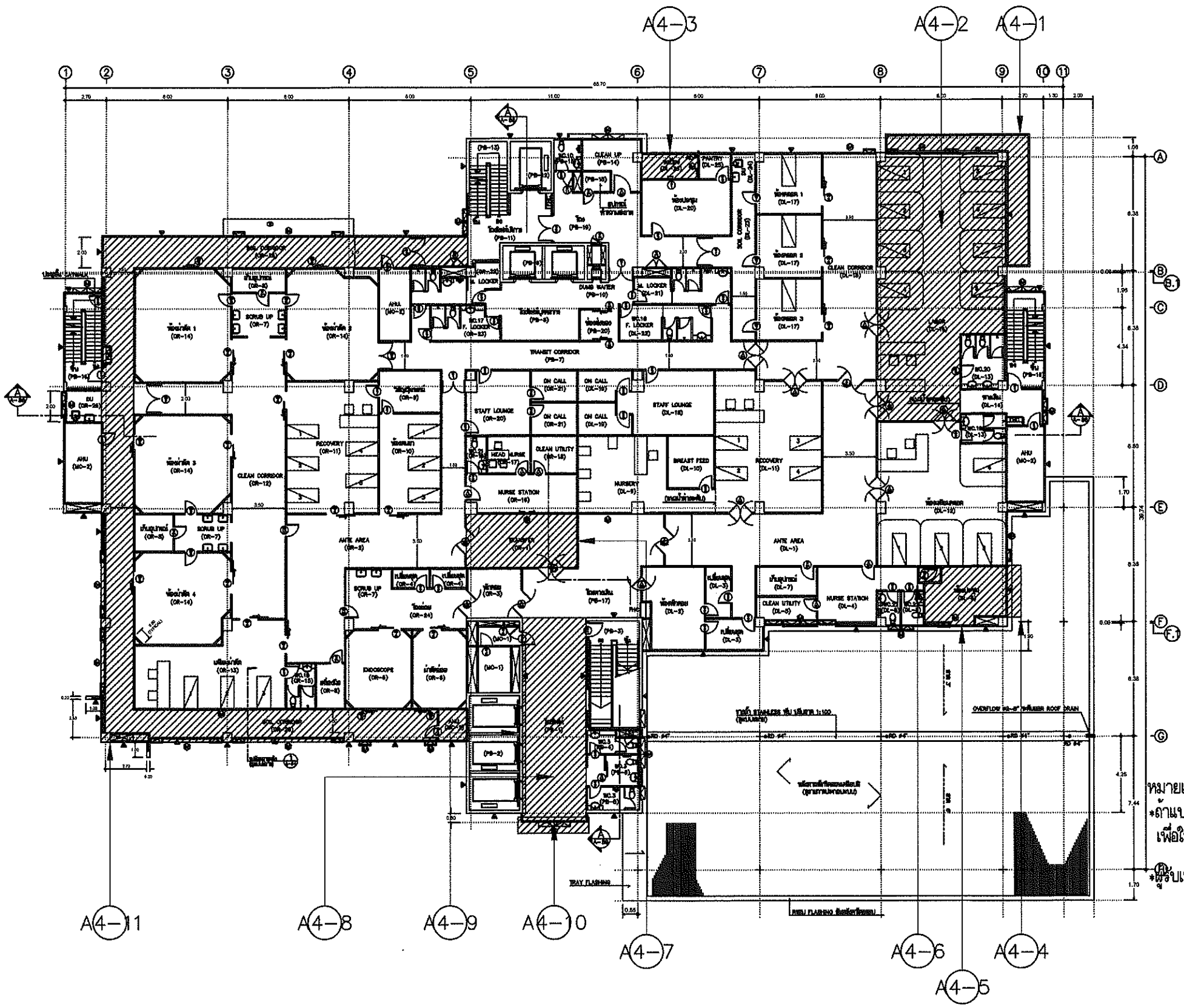
รอยต่อผนังกับหน้าต่างอลูมิเนียม  
ลอกซีลีโคเนเดิมออกทำความสะอาด  
อุดร่องและยวแนวรอยต่อด้วย โฟ  
ลียูรีเทน

รอยต่อหน้าต่างอลูมิเนียมทุกจุดลอก  
ซีลีโคเนเดิมออกทำความสะอาด อุด  
ร่องและยวแนวรอยต่อด้วย ซีลีโคเน  
ซีลแลนท์  
เจาะรูระบายน้ำบริเวณรางล่างทุกจุด

หมายเหตุ  
\*ถ้าแบบสำหรับก่อสร้างมีความขัดแย้งกัน ผู้รับเหมาต้องแจ้งให้ผู้ออกแบบทราบ  
เพื่อให้คำแนะนำในการก่อสร้างหรือผ่านความเห็นชอบจากผู้ว่าจ้าง  
\*ผู้รับเหมาตรวจสอบระยะ กว้าง ยาว ลึก ที่หน้างานเป็นหลัก



มหาวิทยาลัยอุบลราชธานี



ลำดับ	รายการประกอบแบบ	รหัส
1.	แก้ไขพื้นที่วางเตียง LABOR (DL-16)	A4-1
2.	เปลี่ยนแปลง LABOR (DL-16) ที่ชำรุด	A4-2
3.	ลอกสีภายในห้อง	A4-3
4.	แก้ไขพื้นที่วางเตียง (DL-8)	A4-4
5.	เปลี่ยนแปลงห้องประชุม	A4-5
6.	เปลี่ยนแปลงห้องประชุม	A4-6
7.	เปลี่ยนแปลงที่ชำรุด	A4-7
8.	เปลี่ยนแปลงห้องเก็บของ	A4-8
9.	เปลี่ยนแปลงห้องเก็บของ	A4-9
10.	ปิดรอยร้าวของผนัง หน้าต่าง	A4-10
11.	แก้ไขพื้นที่ห้อง SOIL CORRIDOR	A4-11

รายการประกอบแบบ	รวม
1. รื้อถอนฝ้าเพดาน LABOR (DL-16) ที่ชำรุด	127
2. รื้อถอนฝ้าเพดานห้องประชุม	26
3. รื้อถอนฝ้าเพดานห้องประชุม	1
4. รื้อถอนฝ้าเพดานที่ชำรุด	19
5. รื้อถอนฝ้าเพดานห้องเก็บของ	53
6. รื้อถอนฝ้าเพดานห้องเก็บของ	37
7. รื้อถอนฝ้าเพดานห้องเก็บของ	เพิก

โครงการ  
ออกแบบก่อสร้างปรับปรุง  
หอผู้ป่วยโรงพยาบาล  
มหาวิทยาลัยอุบลราชธานี

ที่ตั้ง  
มหาวิทยาลัยอุบลราชธานี

เจ้าของ  
มหาวิทยาลัยอุบลราชธานี

ผู้ออกแบบ  
นายอริย์ ภา-สัด 7827  
นายเชค ศรีแก้ว ภา-สัด 20893  
นางสาวลลิตา บุณมี ภา-สัด 12267

เขียนแบบ  
นายอริย์ ภา-สัด 7827  
นายเชค ศรีแก้ว ภา-สัด 20893

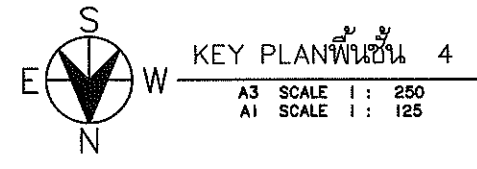
ผู้รับรองแบบ  
วิศวกรรมโยธา



แบบแสดง

แบบแสดง

หมายเหตุ  
\*ถ้าแบบสำหรับก่อสร้างมีความขัดแย้งกัน ผู้รับเหมาต้องแจ้งให้ผู้ออกแบบทราบ  
เพื่อให้คำแนะนําในการก่อสร้างหรือผ่านความเห็นชอบจากผู้จ้าง  
\*ผู้รับเหมาตรวจสอบระยะ กว้าง ยาว สูง ที่ทำงานเป็นหลัก



แผ่นที่	A4-01
รวม	170



มหาวิทยาลัยอุบลราชธานี

โครงการ  
ออกแบบก่อสร้างปรับปรุง  
หอผู้ป่วยโรงพยาบาล  
มหาวิทยาลัยอุบลราชธานี

ที่ตั้ง  
มหาวิทยาลัยอุบลราชธานี

เจ้าของ  
มหาวิทยาลัยอุบลราชธานี

ผู้ออกแบบ  
นายขย บุนนาคีย์ ภา-สถ 7827  
นายชยศ ศรีแก้ว ภา-สถ 20893  
นางสาวลลิตา บุญมี ภา-สถ 12267

คณะกรรมการตรวจรับพัสดุ  
ในงานกลางออกแบบ  
ศต.พญ.ศุภิสินี ธีราช  
พญ.วิมลดา วณิชกุลธาดา น.  
พ.วิมลนา พรหมเพ็ญ  
พ.ภาณุวัตร สุธรรมวงศ์  
นายพชรรัตน์ บุญเรือง  
นายชรัสดี ชอบเสียง

เขียนแบบ  
นายขย บุนนาคีย์ ภา-สถ 7827  
นายชยศ ศรีแก้ว ภา-สถ 20893

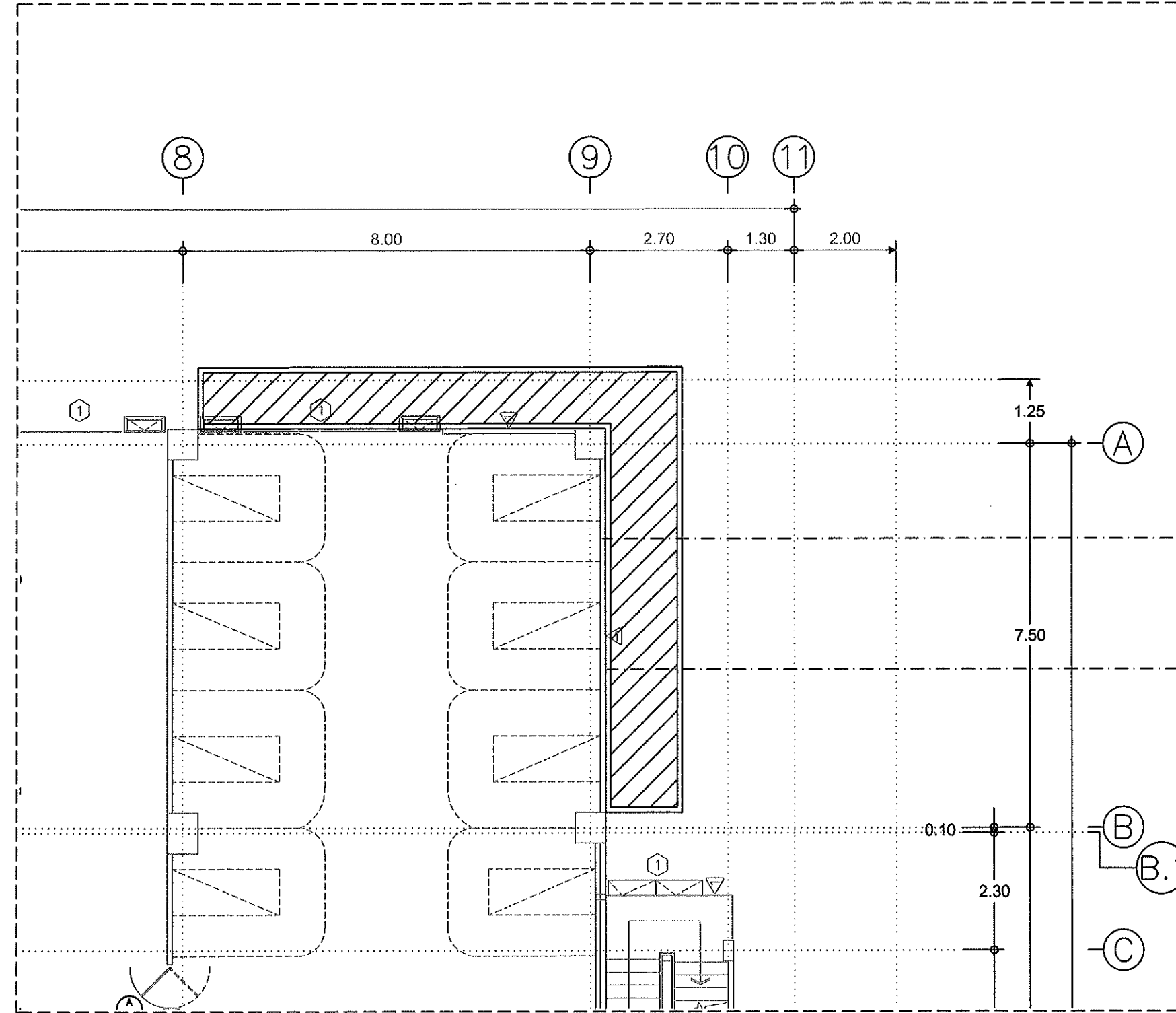
ผู้รับรองแบบ  
วิศวกฤษิยา

ตรวจแบบ  
อธิการบดี-อนุมัติ  
วันที่ 21 เดือน 2 ปี 2016

แบบแสดง  
A4-1 แกะไข่น้ำรั่วจากผนังห้อง  
LABOR (DL-16)

แผ่นที่ A4-02  
รวม 170

ลำดับ	พื้นที่ปรับปรุง	จำนวน	หน่วย	รายการวัสดุ
1.	แก๊สไข่น้ำรั่วซึม	80	ตรม	-



ผนังจั่วและรอยต่อผนังกับหน้าต่างอลูมิเนียม ลอกซีเมนต์เดิมออกทำความสะอาด ออก  
ร่องและย่าวแนวรอยต่อด้วย โฟลียูรีเทน

รอยต่อหน้าต่างอลูมิเนียมทุกจุดลอกซีเมนต์เดิมออกทำความสะอาด ออกร่องและย่าวแนว  
รอยต่อด้วย ซีเมนต์ซีลแลนท์  
เจาะรูระบายน้ำบริเวณรางล่างทุกจุด

หมายเหตุ  
\*ถ้าแบบสำหรับก่อสร้างมีความขัดแย้งกัน ผู้รับเหมาต้องแจ้งให้ผู้ออกแบบทราบ  
เพื่อให้คำแนะนำในการก่อสร้างหรือผ่านความเห็นชอบจากผู้ว่าจ้าง  
\*ผู้รับเหมาตรวจสอบระยะ กว้าง ยาว สูง ที่หน้างานเป็นหลัก

A4-1 แกะไข่น้ำรั่วจากผนังห้อง LABOR (DL-16)

A3 SCALE 1 : 100  
A1 SCALE 1 : 50



มหาวิทยาลัยอุบลราชธานี

โครงการ  
ออกแบบก่อสร้างปรับปรุง  
หอผู้ป่วยโรงพยาบาล  
มหาวิทยาลัยอุบลราชธานี

ที่ตั้ง  
มหาวิทยาลัยอุบลราชธานี

เจ้าของ  
มหาวิทยาลัยอุบลราชธานี

ผู้ออกแบบ  
นายขง บุญอริย์ ภ-สถ 7827  
นายชยศักดิ์ ศรีแก้ว ภ-สถ 20893  
นางสาวลลิตา บุญมี ภ-สถ 12267

คณะกรรมการตรวจรับพัสดุ  
ในงานต่างออกแบบ  
ศศ.พญ.ศุภสินี ธีราช  
พญ.เนนิดา วณิชกุลธาดา  
พ.วิมลนา พรหมเพนซ์  
พ.ภาณุวัตร สุธรรมวงศ์  
นายพุทธิรัตน์ บุญเรือง  
นายชลธิศ ชอบเสียง

เขียนแบบ  
นายขง บุญอริย์ ภ-สถ 7827  
นายชยศักดิ์ ศรีแก้ว ภ-สถ 20893

ผู้รับรองแบบ  
วิศวกฤษิยา

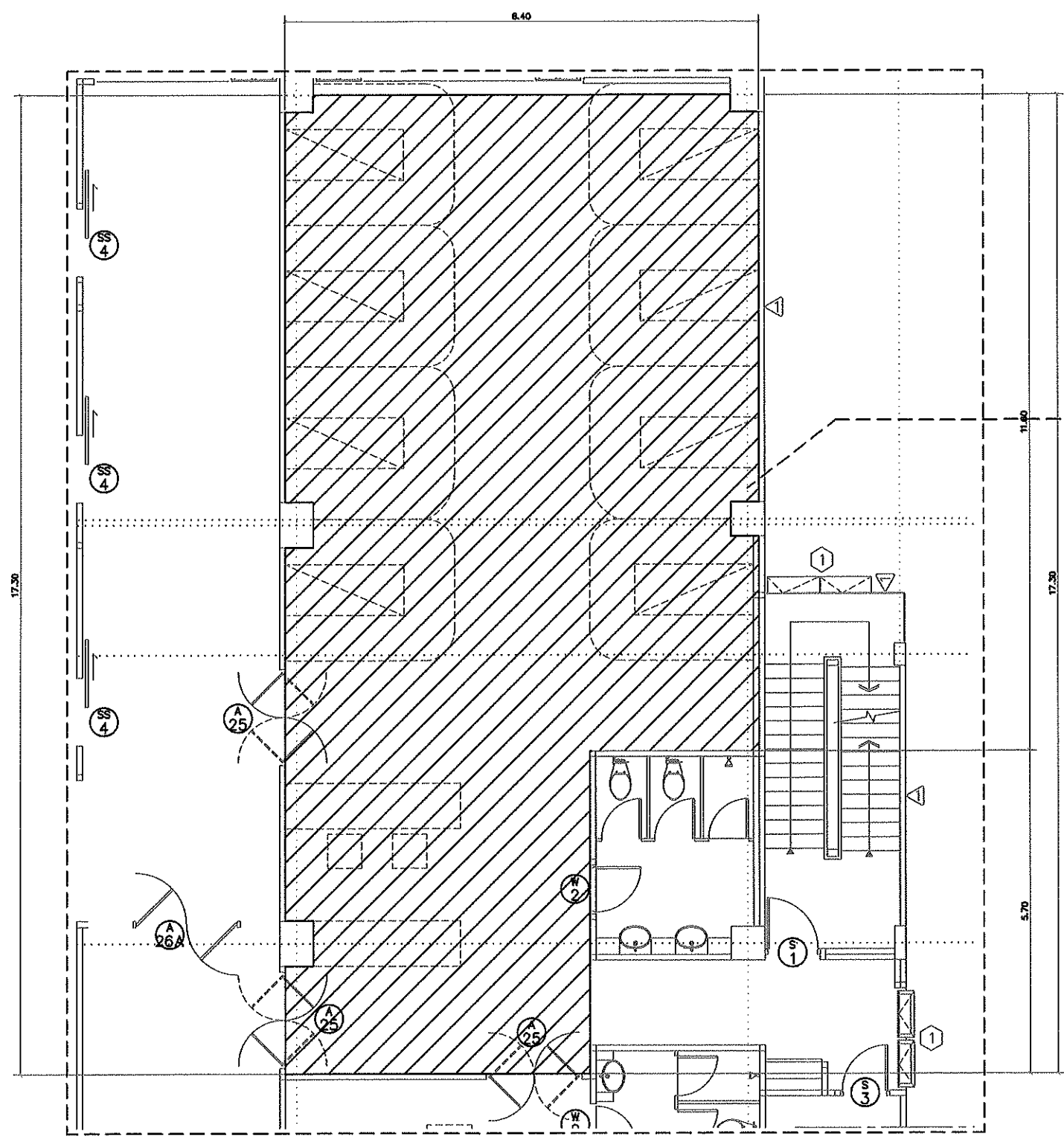
ตรวจแบบ  
อธิการบดี อำนวยิต  
วันที่ เดือน ปี 2563  
แบบแสดง

A4-2 เปลี่ยนฝ้าห้อง  
LABOR (DL-16) ที่ชำรุด

แผ่นที่ A4-03

รวม 170

ลำดับ	พื้นที่ปรับปรุง	จำนวน	หน่วย	รายการวัสดุ
1.	ฝ้าห้อง DL-16	127	ตร.ม	



ฝ้ายิปซัมบอร์ดหนา 9 มม. คร่าวโลหะชุบสังกะสีเดิม งานเรียบร้อยต่อ

หมายเหตุ  
\*ถ้าแบบสำหรับก่อสร้างมีความขัดแย้งกัน ผู้รับเหมาต้องแจ้งให้ผู้ออกแบบทราบ  
เพื่อให้คำแนะนำในการก่อสร้างหรือผ่านความเห็นชอบจากผู้ว่าจ้าง  
\*ผู้รับเหมาตรวจสอบระยะ กว้าง ยาว ลึก ที่หน้างานเป็นหลัก

A4-2 เปลี่ยนฝ้าเพดานห้อง LABOR (DL-16) ที่ชำรุด

A3 SCALE 1 : 100  
A1 SCALE 1 : 50



มหาวิทยาลัยอุบลราชธานี

โครงการ  
ออกแบบก่อสร้างปรับปรุง  
หอผู้ป่วยโรงพยาบาล  
มหาวิทยาลัยอุบลราชธานี

ที่ตั้ง  
มหาวิทยาลัยอุบลราชธานี

เจ้าของ  
มหาวิทยาลัยอุบลราชธานี

ผู้ออกแบบ  
นายยง บุญศรีย์ ภ-สถ 7827  
นายชยศร์ ศรีแก้ว ภ-สถ 20893  
นางสาวลลิตา บุญมี ภ-สถ 12267

คณะกรรมการตรวจรับพัสดุ  
ในงานกลางออกแบบ  
ผศ.พญ.ศุภิณี อธิราช  
พญ.นิพนดา วณิชกุลธาดา  
พ.พ.วิมลนา พรหมพานิช  
พ.พ.ภาณุวัตร สุธรรมวงศ์  
นายพุทธิรัตน์ บุญเรือง  
นายชรัสดี ชอบเสียง

เขียนแบบ  
นายยง บุญศรีย์ ภ-สถ 7827  
นายชยศร์ ศรีแก้ว ภ-สถ 20893

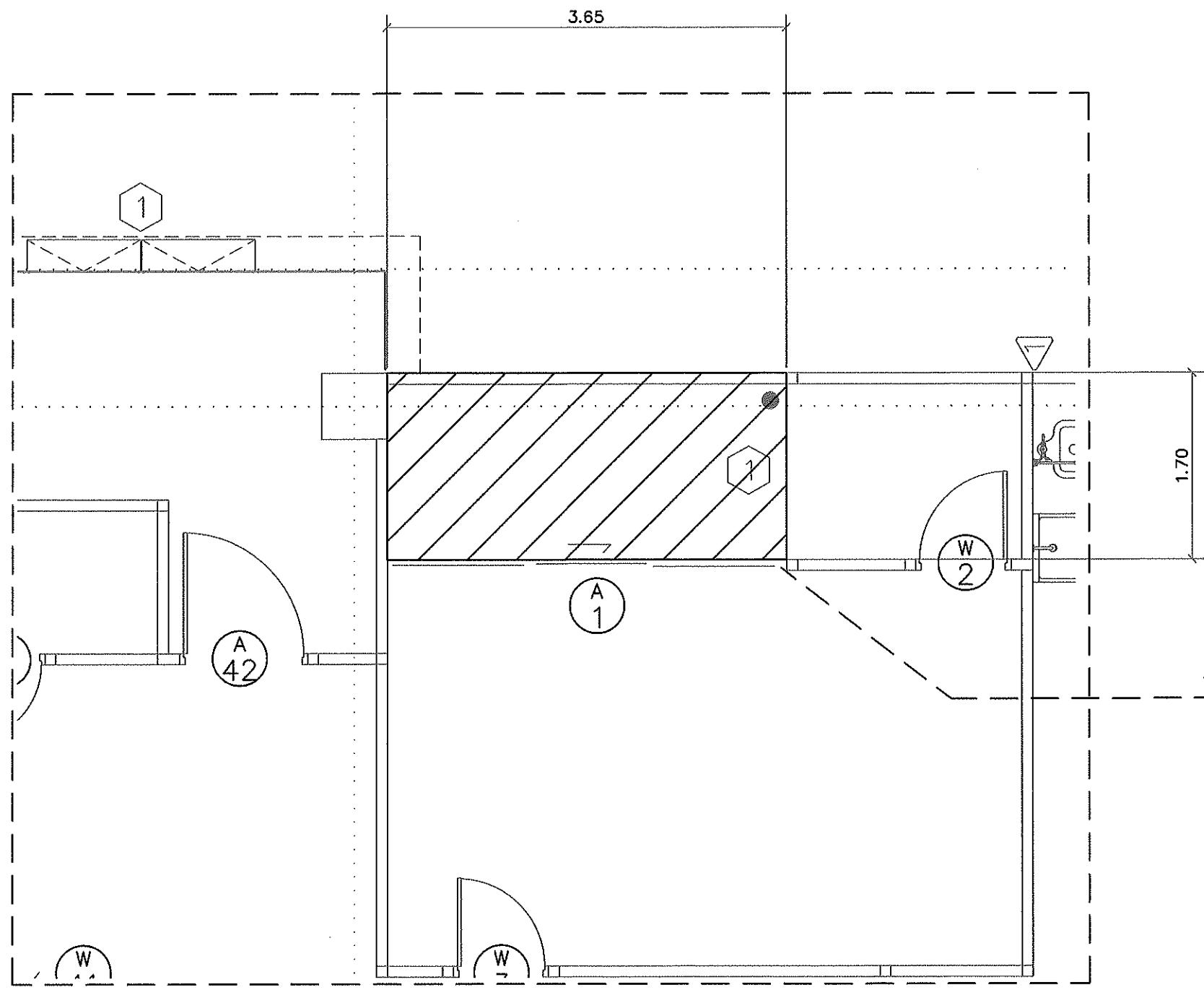
ผู้รับรองแบบ  
วิศวกฤษโยธา

ตรวจสอบแบบ

อธิการบดี  
วัน 24 เดือน 12 ปี

แบบแสดง  
A4-3 ออกพื้นที่ภาวะเบื้องต้น

แผ่นที่	A4-04
รวม	170



ลำดับ	พื้นที่ปรับปรุง	จำนวน	หน่วย	รายการวัสดุ
1.	ระเบียง DL-28	6.20	ตร.ม	

ทำขึ้นแนบตื้นชั้นของ จระเข้เหล็กซีลหรือเทียบเท่า

หมายเหตุ  
\*ถ้าแบบสำหรับก่อสร้างมีความขัดแย้งกัน ผู้รับเหมาต้องแจ้งให้ผู้ออกแบบทราบ  
เพื่อให้คำแนะนำในการก่อสร้างหรือผ่านความเห็นชอบจากผู้ว่าจ้าง  
\*ผู้รับเหมาตรวจสอบระยะ กว้าง ยาว ลึก ที่หน้างานเป็นหลัก

A4-3 ลอกพื้นที่ภาวะเบื้องต้น

A3 SCALE 1 : 50  
A1 SCALE 1 : 25



โครงการ  
ออกแบบก่อสร้างปรับปรุง  
ท่อผู้ป่วยโรงพยาบาล  
มหาวิทยาลัยอุบลราชธานี

ที่ตั้ง  
มหาวิทยาลัยอุบลราชธานี

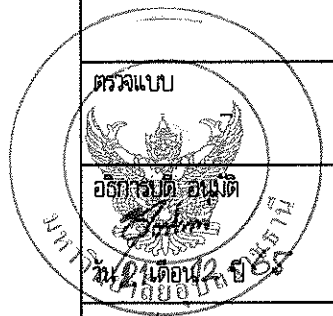
เจ้าของ  
มหาวิทยาลัยอุบลราชธานี

ผู้ออกแบบ  
นายขง บุญอริย์ ภ-สถ 7827  
นายชเชศ ศรีแก้ว ภ-สถ 20893  
นางสาวลลิตา บุญมี ภ-สถ 12267

คณะกรรมการตรวจรับพัสดุ  
ในงานกลางออกแบบ  
ผศ.พญ.ศุภรัตน์ ชีราช  
พญ.วิภาดา วนิชกุลธาดา  
พ.วิมลนา พรหมพานิช  
พ.ภก.วัชร สุธรรมวงศ์  
นายพชรรัตน์ บุญเรือง  
นายชสิทธิ์ ชอบเลี้ยง

เขียนแบบ  
นายขง บุญอริย์ ภ-สถ 7827  
นายชเชศ ศรีแก้ว ภ-สถ 20893

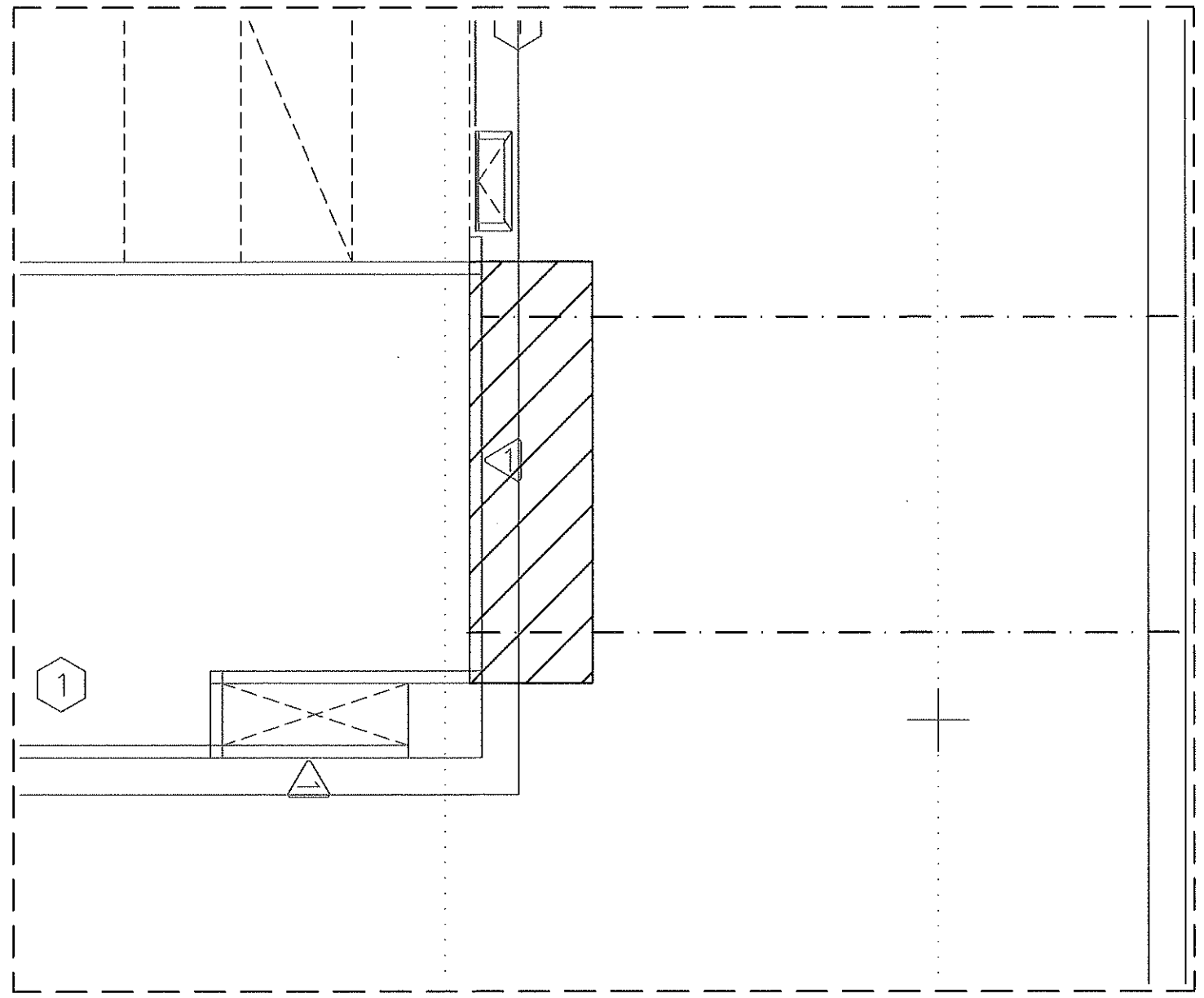
ผู้รับรองแบบ  
วิศวกโรโยธา



แบบแปลน  
A4-4 แก๊วไขน้ำจากผนังห้อง  
ห้อง (DL-6)

แผ่นที่	A4-05
รวม	170

ลำดับ	พื้นที่ปรับปรุง	จำนวน	หน่วย	รายการวัสดุ
1.	แก๊วไขน้ำจากผนัง	20	ตรม	



ผนังร้าวและรอยต่อผนังกับหน้าต่างอลูมิเนียม ลอกซีเมนต์เดิมออกทำความสะอาด อุดร่อง  
และยวแนวรอยต่อด้วย โฟลียูรีเทน

รอยต่อหน้าต่างอลูมิเนียมทุกจุดลอกซีเมนต์เดิมออกทำความสะอาด อุดร่องและยวแนวรอย  
ต่อด้วย ซีเมนต์ซีลแลนท์  
เจาะรูระบายน้ำบริเวณรางล่างทุกจุด

หมายเหตุ  
\*ถ้าแบบสำหรับก่อสร้างมีความขัดแย้งกัน ผู้รับเหมาต้องแจ้งให้ผู้ออกแบบทราบ  
เพื่อให้คำแนะนำในการก่อสร้างหรือผ่านความเห็นชอบจากผู้จ้าง  
\*ผู้รับเหมาตรวจสอบระยะ กว้าง ยาว ลึก ที่หน้างานเป็นหลัก

A4-4 แก๊วไขน้ำจากผนังห้อง (DL-6)

A3 SCALE | : 50  
A1 SCALE | : 25



มหาวิทยาลัยอุบลราชธานี

โครงการ  
ออกแบบก่อสร้างปรับปรุง  
ห้องผู้ป่วยโรงพยาบาล  
มหาวิทยาลัยอุบลราชธานี

ที่ตั้ง  
มหาวิทยาลัยอุบลราชธานี

เจ้าของ  
มหาวิทยาลัยอุบลราชธานี

ผู้ออกแบบ  
นายขย บุนนาคีย์ ก-สถ 7827  
นายชเชศ ศรีแก้ว ก-สถ 20893  
นางสาวลลิตา บุญมี ก-สถ 12267

คณะกรรมการตรวจรับพัสดุ  
ในงานช่างออกแบบ  
ผศ.พญ.ศุภิณี ชีราช  
พญ.นิพนดา วณิชกุลธาดา  
พ.วิมลนา พรหมเพาภิ  
พ.ภาณุวัตร สุธรรมวงศ์  
นายพุทธิวัฒน์ บุญเรือง  
นายชชชชช ชอนเสียง

เขียนแบบ  
นายขย บุนนาคีย์ ก-สถ 7827  
นายชเชศ ศรีแก้ว ก-สถ 20893

ผู้รับรองแบบ  
วิศวกรโยธา

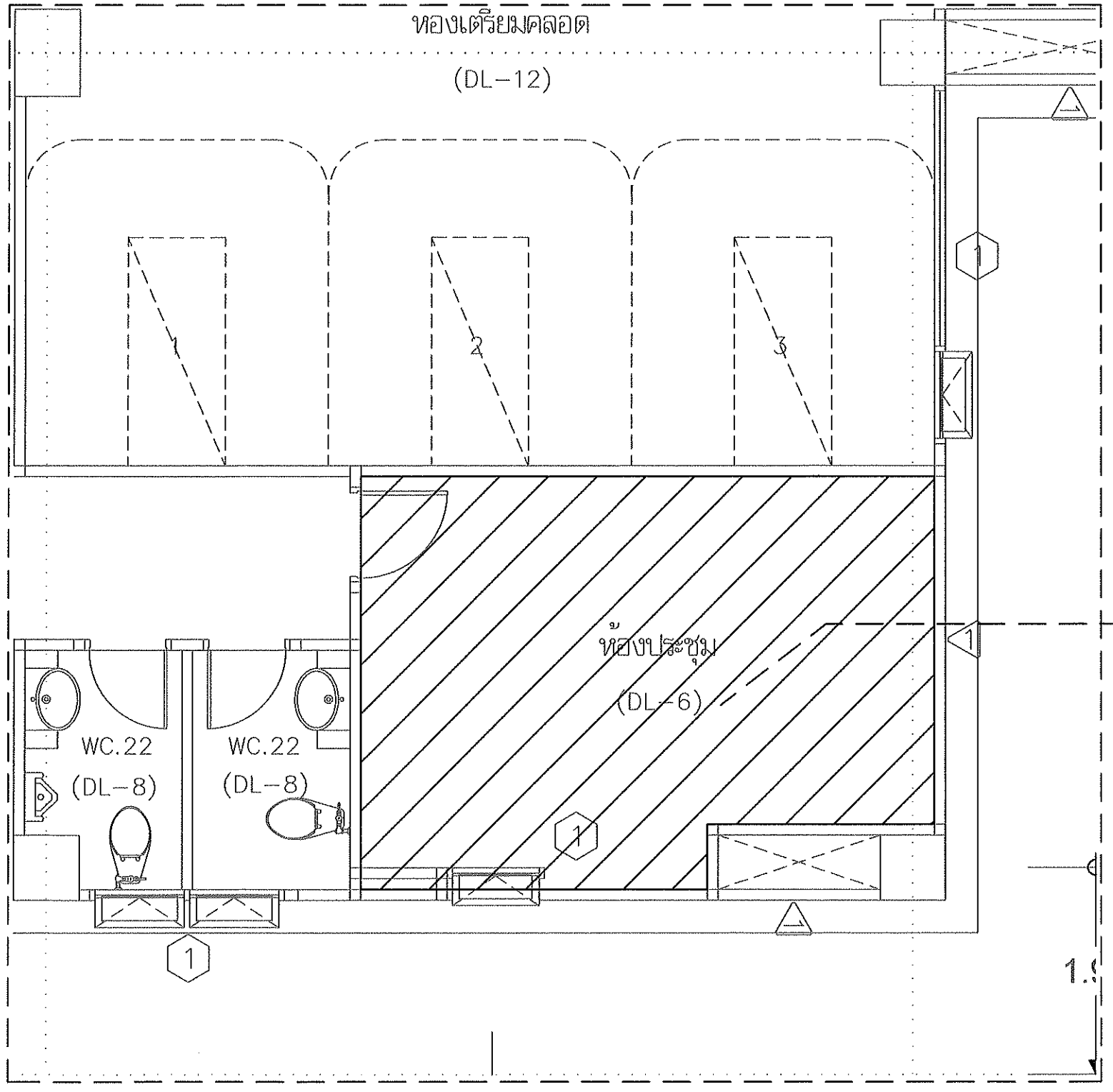
ตรวจแบบ



A4-5 เปลี่ยนผ้าห้องประชุมที่ชำรุด

แผ่นที่	A4-06
รวม	170

ลำดับ	พื้นที่ปรับปรุง	จำนวน	หน่วย	รายการวัสดุ
1.	ผ้าห้องประชุม DL-6	19	ตร.ม	



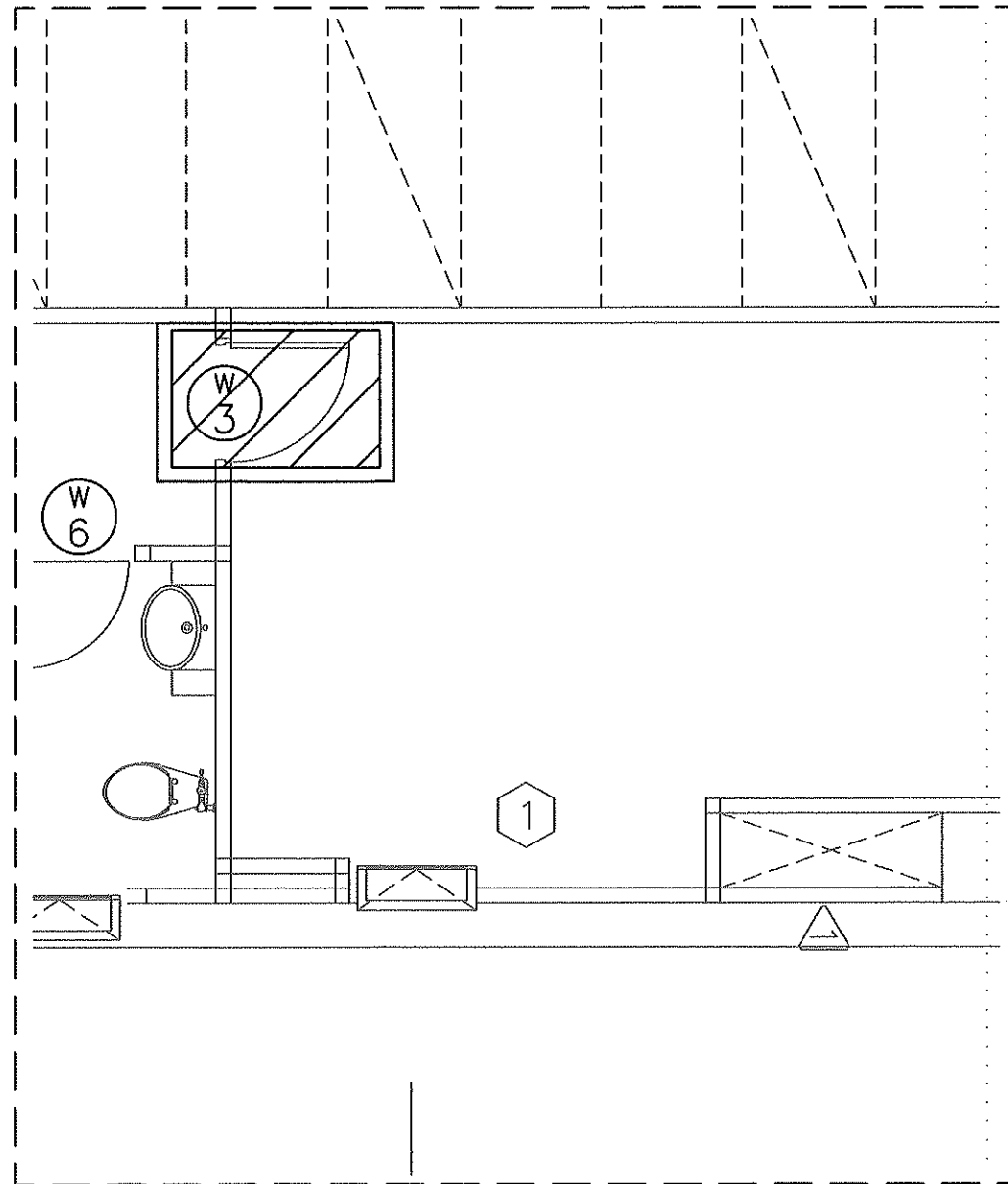
ผ้าใยสังเคราะห์หนา 9 มม. คราวโลหะชุบสังกะสีได้ม ฉาบเรียบรอยต่อ

หมายเหตุ  
\*ถ้าแบบสำหรับก่อสร้างมีความขัดแย้งกัน ผู้รับเหมาต้องแจ้งให้ผู้ออกแบบทราบ  
เพื่อให้คำแนะนำในการก่อสร้างหรือผ่านความเห็นชอบจากผู้ว่าจ้าง  
\*ผู้รับเหมาตรวจสอบระยะ กว้าง ยาว ลู่ง ที่หน้างานเป็นหลัก

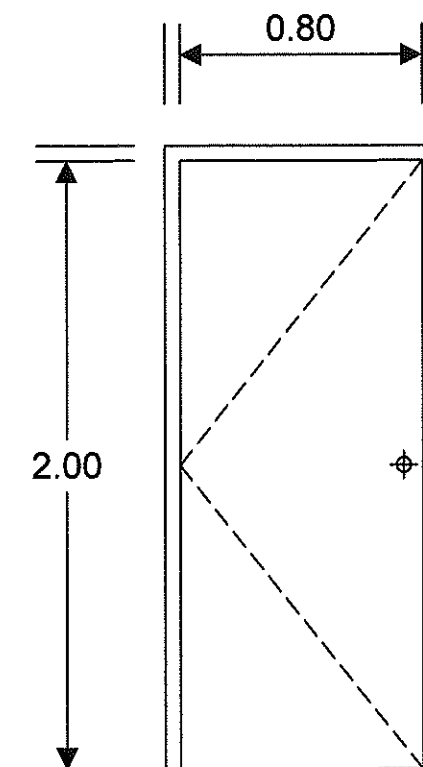
A4-5 เปลี่ยนผ้าห้องประชุมที่ชำรุด

A3 SCALE 1 : 50  
A1 SCALE 1 : 25





ลำดับ	พื้นที่ปรับปรุง	จำนวน	หน่วย	รายการวัสดุ
1.	ประตูห้องประชุม DL-6	1	บาน	



W5

แบบขยายประตูห้องประชุม W5  
A3 SCALE 1 : 25

A4-6 เปลี่ยนประตูห้องประชุม  
A3 SCALE 1 : 50  
A1 SCALE 1 : 25



โครงการ  
ออกแบบก่อสร้างปรับปรุง  
หอผู้ป่วยโรงพยาบาล  
มหาวิทยาลัยอุบลราชธานี

ที่ตั้ง  
มหาวิทยาลัยอุบลราชธานี

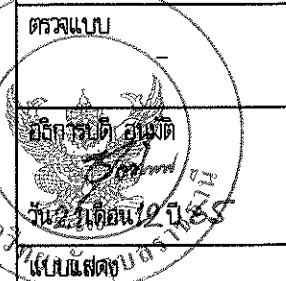
เจ้าของ  
มหาวิทยาลัยอุบลราชธานี

ผู้ออกแบบ  
นายยง บุญศรีย์ ภา-สถ 7827  
นายเชษฐ์ ศรีแก้ว ภา-สถ 20893  
นางสาวลลิตา บุญมี ภา-สถ 12267

คณะกรรมการตรวจรับพัสดุ  
ในทางออกออกแบบ  
ผศ.พญ.ศุภิณี ธีราช  
พญ.นริมิตา วนิชกุลธาดา  
นพ.วัฒนา พรรณพานิช  
นพ.ภาณุวัตร สุธรรมวงศ์  
นายพุทธิพงษ์ บุญเรือง  
นายชลธิศ ซอบเลี้ยง

เขียนแบบ  
นายยง บุญศรีย์ ภา-สถ 7827  
นายเชษฐ์ ศรีแก้ว ภา-สถ 20893

ผู้รับรองแบบ  
วิศวกรโยธา



A4-6 เปลี่ยนประตูห้องประชุม

แผ่นที่	A4-07
รวม	170

หมายเหตุ  
\*ถ้าแบบสำหรับก่อสร้างมีความขัดแย้งกัน ผู้รับเหมาต้องแจ้งให้ผู้ออกแบบทราบ  
เพื่อให้คำแนะนำในการก่อสร้างหรือผ่านความเห็นชอบจากผู้ว่าจ้าง  
\*ผู้รับเหมาตรวจสอบระยะ กว้าง ยาว สูง ที่หน้างานเป็นหลัก



โครงการ  
ออกแบบก่อสร้างปรับปรุง  
หอผู้ป่วยโรงพยาบาล  
มหาวิทยาลัยอุบลราชธานี

ที่ตั้ง  
มหาวิทยาลัยอุบลราชธานี

เจ้าของ  
มหาวิทยาลัยอุบลราชธานี

ผู้ออกแบบ  
นายยง บุญศรีย์ ภา-สถ 7827  
นายชเชศ ศรีแก้ว ภา-สถ 20893  
นางสาวลลิตา บุญมี ภา-สถ 12267

คณะกรรมการตรวจรับพัสดุ  
ในงานกลางออกแบบ  
ผศ.พญ.ศุภิณี อิศราช  
พญ.เนวินดา วนิชกุลธาดา น.  
นพ.วิมลภา พรหมพาณิช  
นพ.ภาณุวัตร สุธรรมวงศ์  
นายพชรอินันท์ บุญเรือง  
นายชสิทธิ์ ซอบเสียง

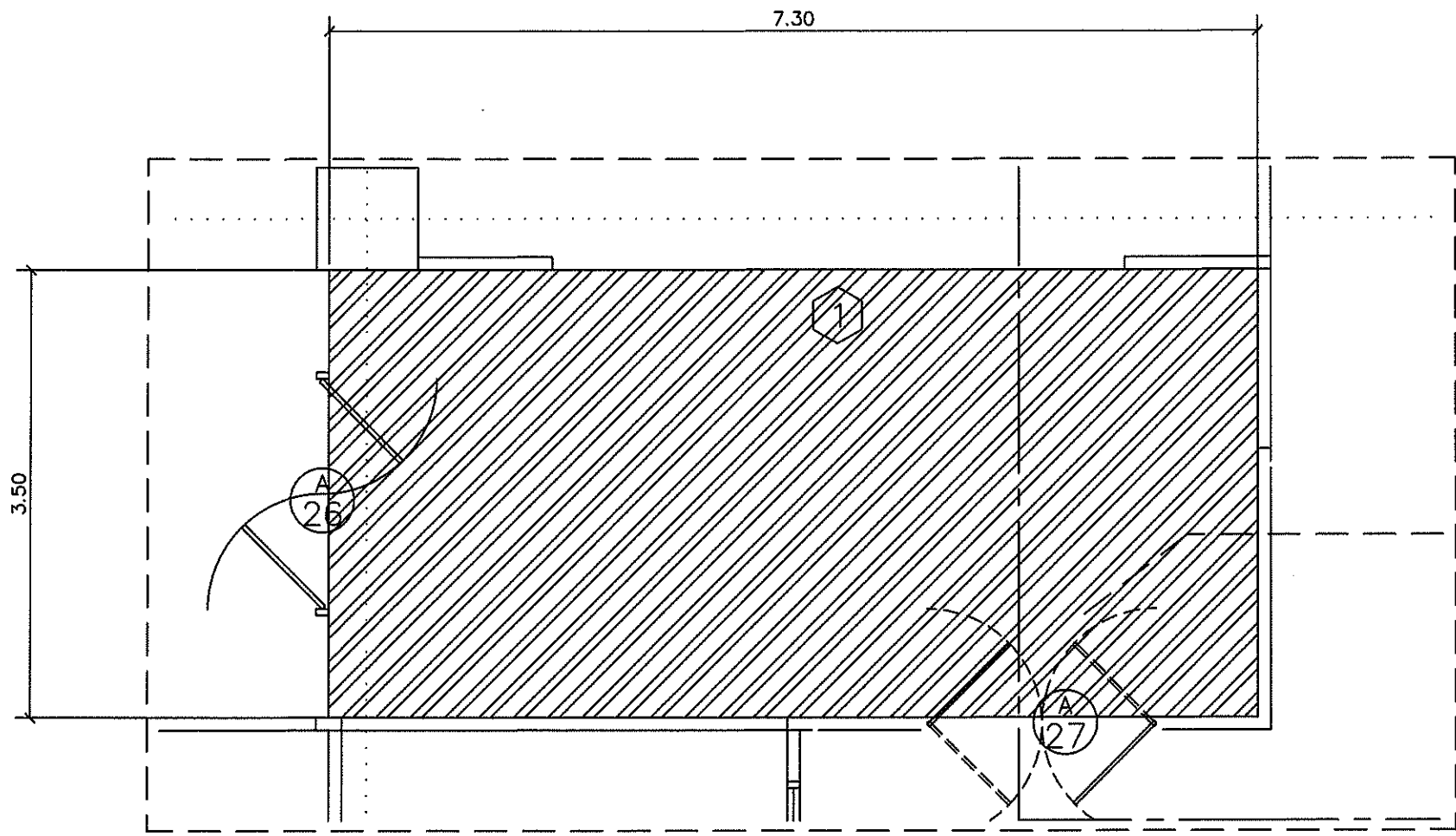
เขียนแบบ  
นายยง บุญศรีย์ ภา-สถ 7827  
นายชเชศ ศรีแก้ว ภา-สถ 20893

ผู้รับรองแบบ  
วิศวกโรโยธา

ตรวจแบบ

อธิการบดี อภิมิต  
วัน 21 เดือน 2 ปี 65  
แบบแปลน  
A4-7 เบื้องหน้าซี่ชำรุด

แผ่นที่	A4-08
รวม	170



ลำดับ	พื้นที่ปรับปรุง	จำนวน	หน่วย	รายการวัสดุ
1.	ฝ้าซี่ชำรุด	26	ตร.ม	

ฝ้าซี่ชำรุดหน้า 9 มม. คร่าวโลหะชุบสังกะสีเดิม ฉาบเรียบรอยต่อ

หมายเหตุ  
\*ถ้าแบบสำหรับก่อสร้างมีความขัดแย้งกัน ผู้รับเหมาต้องแจ้งให้ผู้ออกแบบทราบ  
เพื่อให้คำแนะนำในการก่อสร้างหรือผ่านความเห็นชอบจากผู้ว่าจ้าง  
\*ผู้รับเหมาตรวจสอบระยะ กว้าง ยาว สูง ที่หน้างานเป็นหลัก

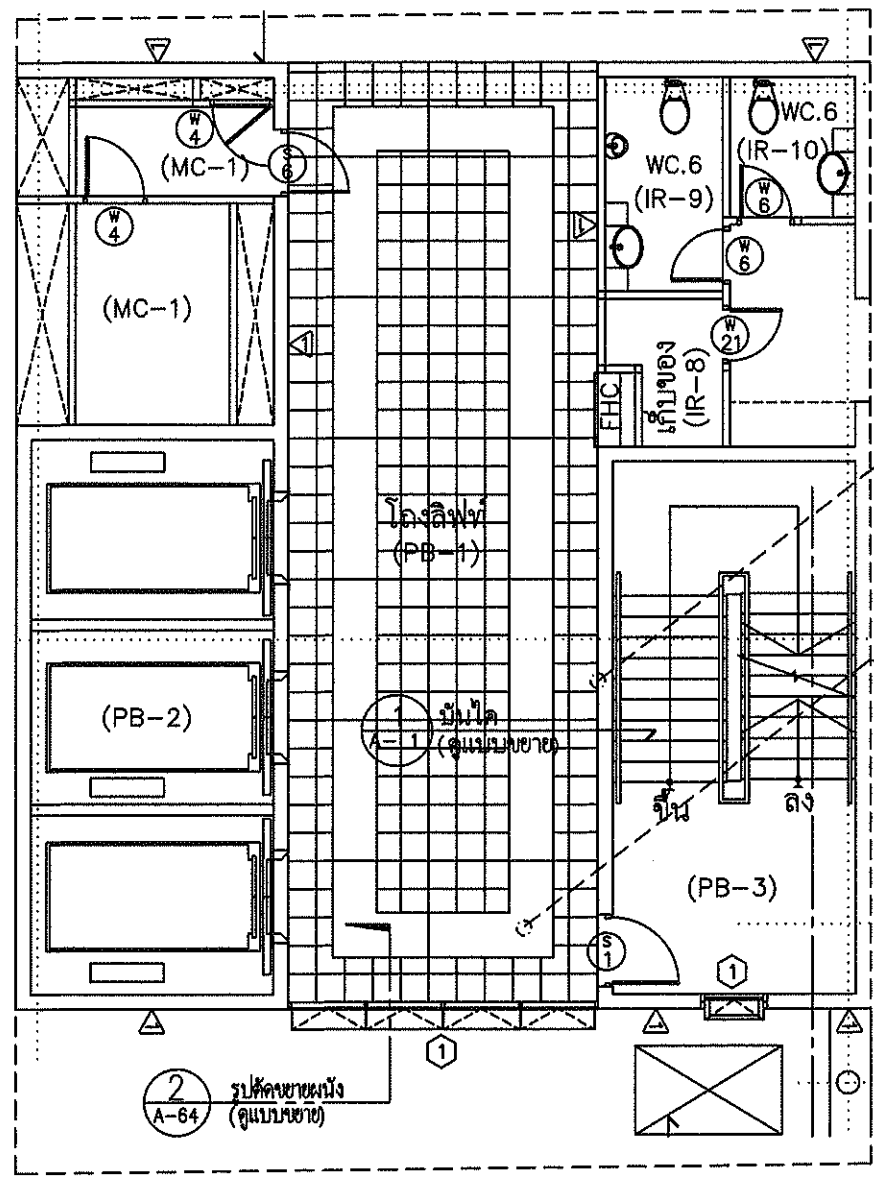
A4-7 เบื้องหน้าซี่ชำรุด

A3 SCALE 1 : 50  
A1 SCALE 1 : 25



มหาวิทยาลัยอุบลราชธานี

ลำดับ	พื้นที่ปรับปรุง	จำนวน	หน่วย	รายการวัสดุ
1.	โถงต้อนรับ	53	ตร.ม	กระเบื้องเซรามิก



พื้นเดิมกรุกระเบื้องแกรนิตโต้ ไร้  
ออกทั้งหมด กรุกระเบื้องเซรามิก  
ขนาด ไม่น้อยกว่า 60\*60  
ของ cotto/campana/  
/vecera หรือเทียบเท่า  
เว้นเส้นแบ่งอลูมิเนียม ขนาดไม่ต่ำ  
กว่า 1.5 ซม. ผึงตามแบบ

หมายเหตุ  
\*ถ้าแบบสำหรับก่อสร้างมีความขัดแย้งกัน ผู้รับเหมาต้องแจ้งให้ผู้ออกแบบทราบ  
เพื่อให้คำแนะนำในการก่อสร้างหรือผ่านความเห็นชอบจากผู้ว่าจ้าง  
\*ผู้รับเหมาตรวจสอบระยะ กว้าง ยาว สูง ที่หน้างานเป็นหลัก

A4-8 เปลี่ยนพื้นกระเบื้องโถงลิฟท์

A3 SCALE 1 : 100  
A1 SCALE 1 : 50

โครงการ  
ออกแบบก่อสร้างปรับปรุง  
ทอผู้ป่วยโรงพยาบาล  
มหาวิทยาลัยอุบลราชธานี

ที่ตั้ง  
มหาวิทยาลัยอุบลราชธานี

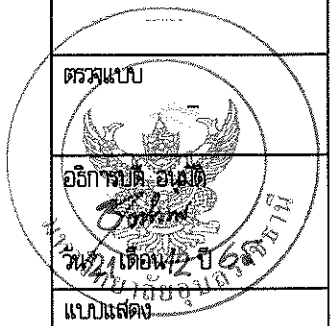
เจ้าของ  
มหาวิทยาลัยอุบลราชธานี

ผู้ออกแบบ  
นายยง บุญศรีย์ ภา-สถา 7827  
นายชยศักดิ์ ศรีแก้ว ภา-สถา 20893  
นางสาวลลิตา บุญมี ภา-สถา 12267

คณะกรรมการตรวจรับพัสดุ  
ในวงกลางออกแบบ  
ผศ.พญ.ศุภรัตน์ ธีราช  
พญ.วิมลดา วนิชกุลธาดา  
นพ.วัฒนา พรรณพานิช  
นพ.ภาณุวัตร สุธรรมวงศ์  
นายพุทธิรัตน์ บุญเรือง  
นายชวลิต์ ชอบเสียง

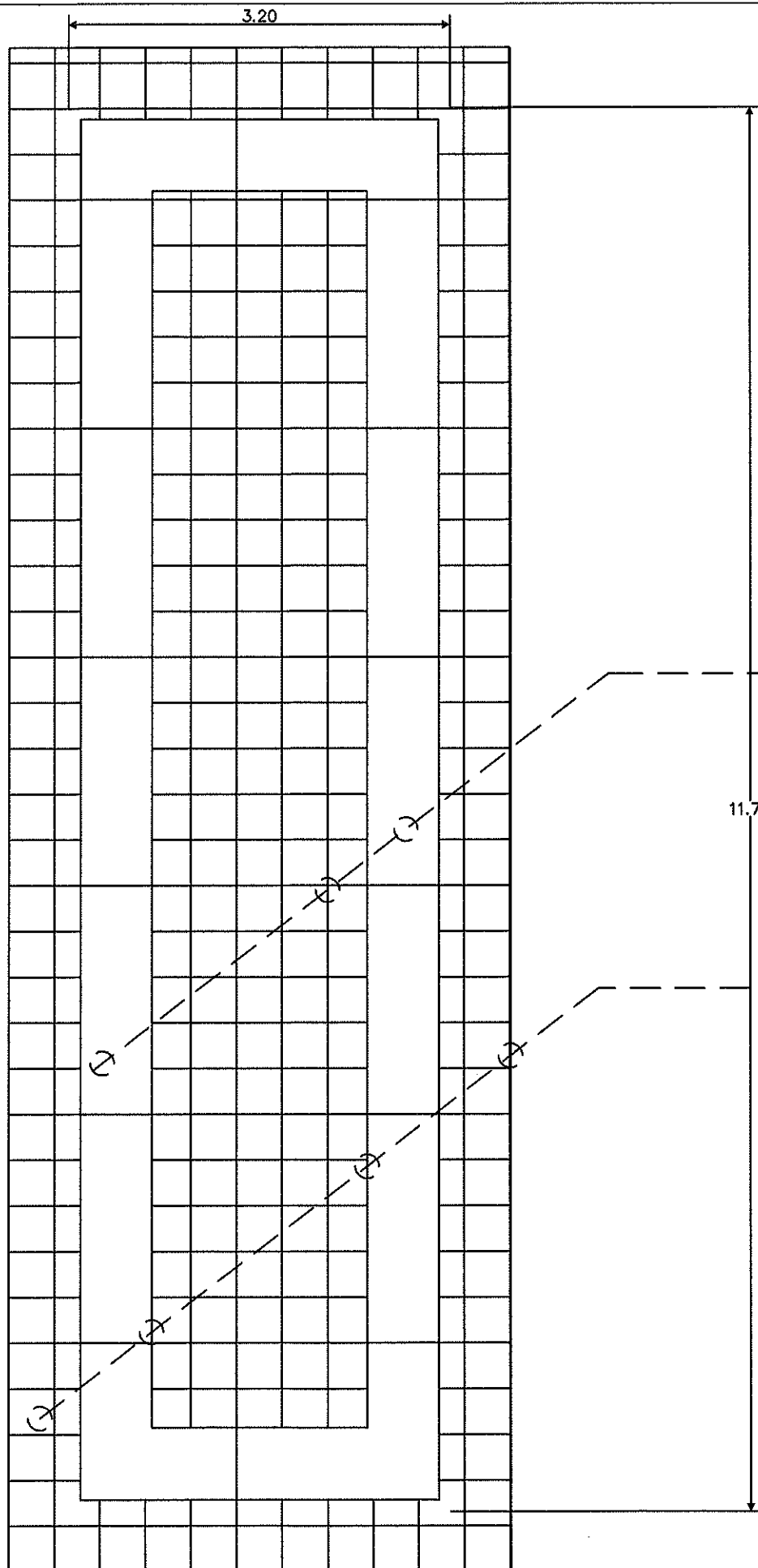
เขียนแบบ  
นายยง บุญศรีย์ ภา-สถา 7827  
นายชยศักดิ์ ศรีแก้ว ภา-สถา 20893

ผู้รับรองแบบ  
วิศวกโรโยธา



แบบแสดง  
A4-8 เปลี่ยนพื้นกระเบื้องโถงลิฟท์

แผ่นที่	A4-09
รวม	170



ลำดับ	พื้นที่ปรับปรุง	จำนวน	หน่วย	รายการวัสดุ
1.	โถงตอนรับ	53	ตร.ม	กระเบื้องเซรามิก

พื้นเดิมกรุกระเบื้องแกรนิตโต้ รั้วออกทั้งหมด กรุกระเบื้องเซรามิกขนาด ไม่น้อยกว่า 60x60 ของ cotto/campana/vecera หรือเทียบเท่า

เว้นเส้นแบ่งภูมินิยาม ขนาดไม่ต่ำกว่า 1.5 ซม.ดังตามแบบ

หมายเหตุ  
 \*ถ้าแบบสำหรับก่อสร้างมีความขัดแย้งกัน ผู้รับเหมาต้องแจ้งให้ผู้ออกแบบทราบ เพื่อให้คำแนะนำในการก่อสร้างหรือผ่านความเห็นชอบจากผู้ว่าจ้าง  
 \*ผู้รับเหมาตรวจสอบระยะ กว้าง ยาว ลู่ง ที่หน้างานเป็นหลัก

ขนาดพื้นที่โรงลิฟต์  
 A3 SCALE 1 : 50  
 A1 SCALE 1 : 25



โครงการ  
 ออกแบบก่อสร้างปรับปรุง  
 หอผู้ป่วยโรงพยาบาล  
 มหาวิทยาลัยอุบลราชธานี

ที่ตั้ง  
 มหาวิทยาลัยอุบลราชธานี

เจ้าของ  
 มหาวิทยาลัยอุบลราชธานี

ผู้ออกแบบ  
 นายยง บุญศรีย์ ภ-สถ 7827  
 นายชยศักดิ์ ศรีแก้ว ภ-สถ 20893  
 นางสาวลลิตา บุญมี ภ-สถ 12267

คณะกรรมการตรวจรับพัสดุ  
 ในงานค่างออกแบบ  
 ผศ.พญ.ศุภรัตน์ ธีราช  
 พญ.วิมลดา วนิชกุลธาดา  
 นพ.วิมลนา พรหมพานิช  
 นพ.ภาณุวัตร สุธรรมวงศ์  
 นายพชรภัทร บัญเรือง  
 นายชัชชิต์ ชอบเสียง

เขียนแบบ  
 นายยง บุญศรีย์ ภ-สถ 7827  
 นายชยศักดิ์ ศรีแก้ว ภ-สถ 20893

ผู้รับเรื่องแบบ  
 วิศวกรโยธา

ตรวจแบบ

อธิการบดี  
 วันที่ 24 เดือน พฤษภาคม 2567

แบบแสดง  
 ขนาดพื้นที่ก่อสร้าง

แผ่นที่	A4-10
รวม	170