

รูปด้าน 25  
มาตราส่วน 1 : 75



มหาวิทยาลัยสุโขทัยธานี

โครงการ  
ออกแบบก่อสร้างปรับปรุง  
หอผู้ป่วยโรงพยาบาล  
มหาวิทยาลัยสุโขทัยธานี

ที่ตั้ง  
มหาวิทยาลัยสุโขทัยธานี

เจ้าของ  
มหาวิทยาลัยสุโขทัยธานี

ผู้ออกแบบ  
นายยง บุญอารีย์ ภ-สถ 7827  
นายชยศ ศรีแก้ว ภ-สถ 20893  
นางสาวลลิตา บุญมีภ-สถ 12267

คณะกรรมการตรวจรับพัสดุ  
ในงานจ้างออกแบบ  
ศศ. พญ.ศุภธินี อธิราช  
พญ.นวินดา วณิชกุลธาดา น  
นพ.วิไลนา พรรณพานิช  
นพ.ภาณุวัตร สุธรรมวงศ์  
นายพุทธินันท์ บุญเรือง  
นายชดชิต ชอบเสียง

เขียนแบบ  
นายยง บุญอารีย์ ภ-สถ 7827  
นายชยศ ศรีแก้ว ภ-สถ 20893

ผู้รับรองแบบ  
วิศวกรโยธา

วิศวกรไฟฟ้า

ตรวจแบบ

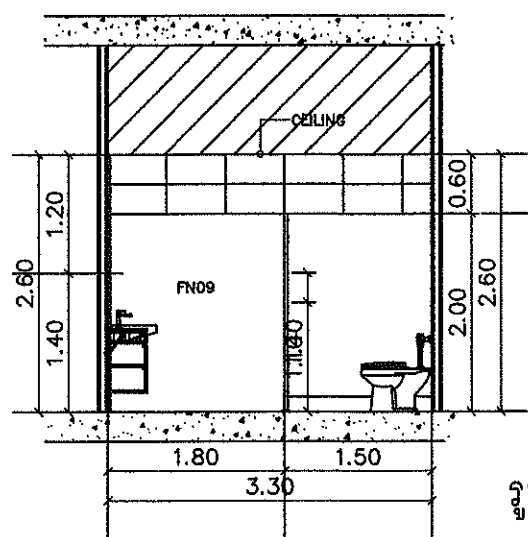
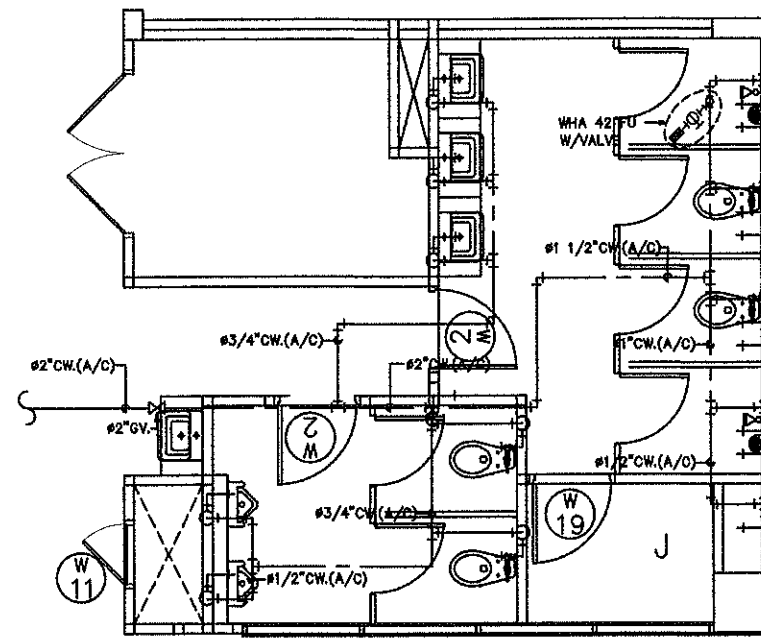
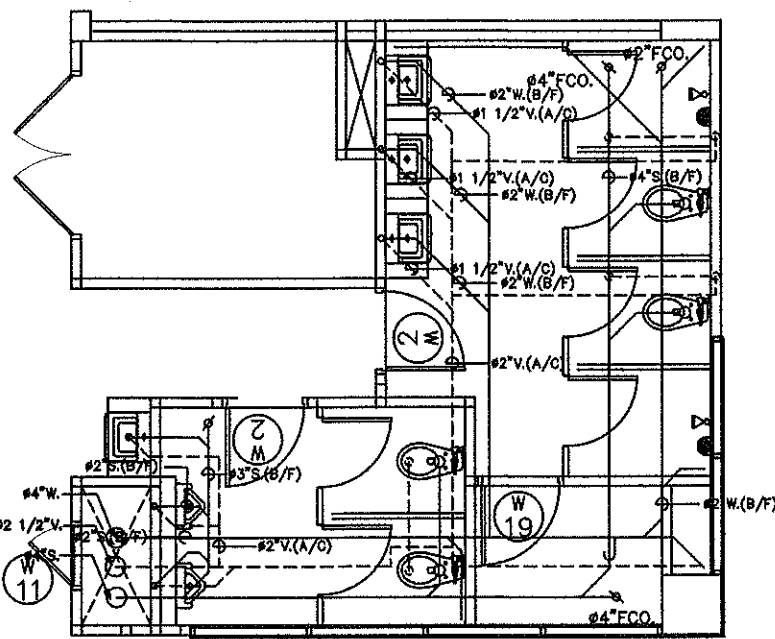
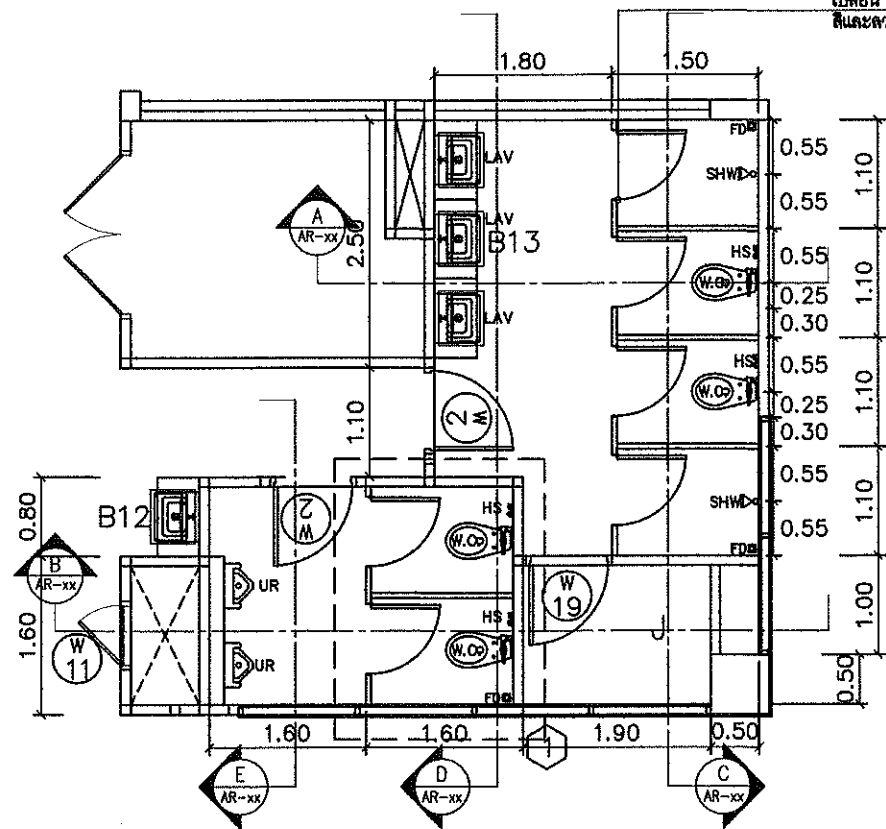


แบบแสดง  
รูปด้าน 25

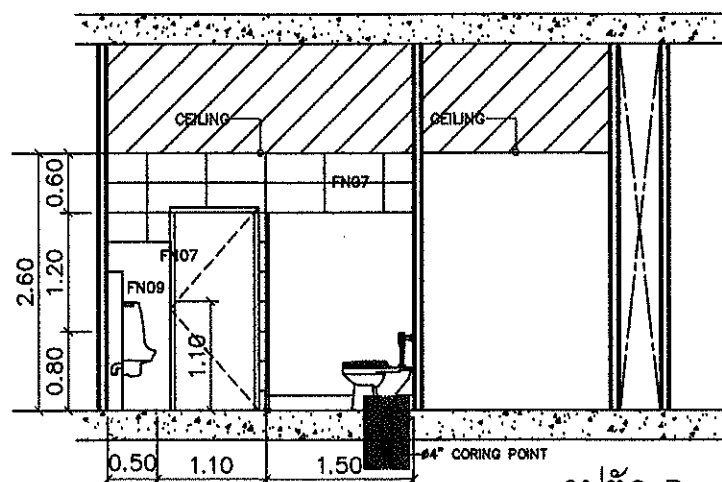
แผ่นที่	A6-43
รวม	170



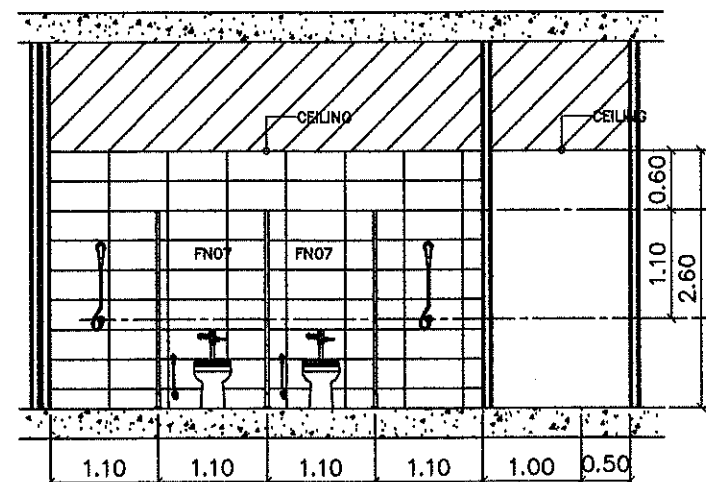
แบบแปลน PARTITION ของ WILE, DOLFIN, PANEL หรือเทียบเท่า  
และลดขนาดตามรายละเอียด



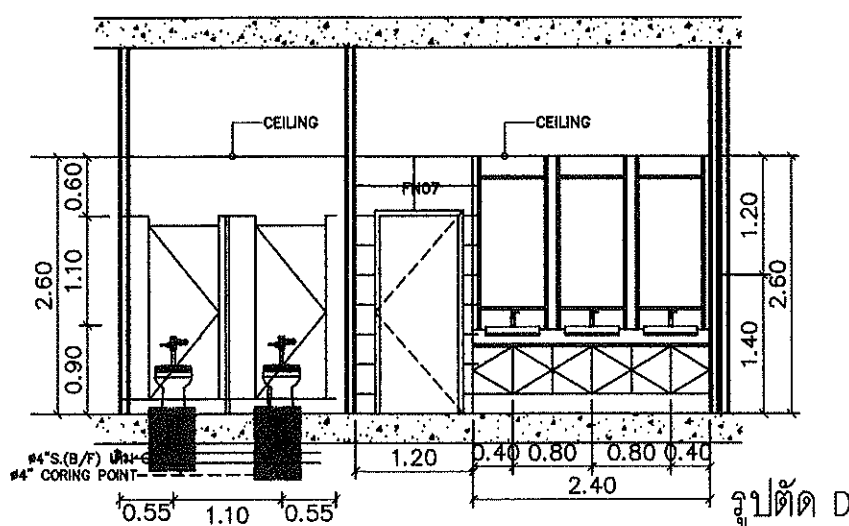
รูปตัด A



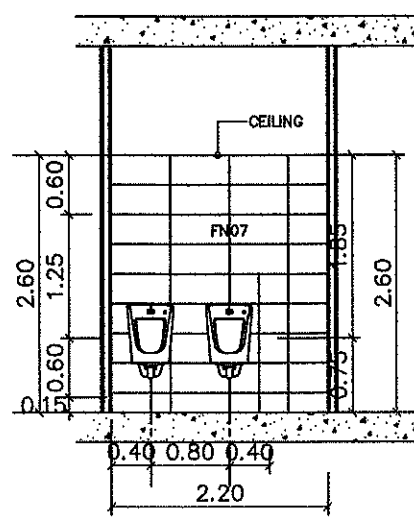
รูปตัด B



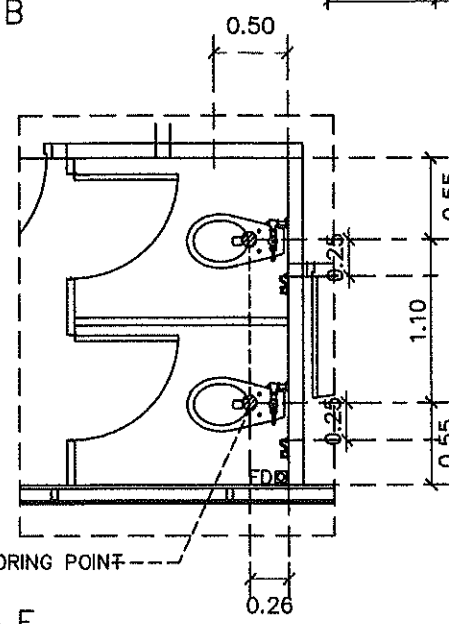
รูปตัด C



รูปตัด D



รูปตัด E



ABBREVIATION

ABBR.	DESCRIPTION
A/C	(ABOVE CEILING)
B/F	(BELOW FLOOR)
S	(SOIL PIPE)
V	(VENT)
W	(WASTE PIPE)
CW	(COLD WATER)
W.C.	(WATER CLOSET)
LAV	(LAVATORY)
HS	(HAND SHOWER)
FD	(FLOOR DRAIN)
SHW	(SHOWER)
UR	(URINAL)

แบบขยายห้องน้ำหอผู้ป่วยหญิง

มาตราส่วน 1 : 75



มหาวิทยาลัยสุโขทัยธานี

โครงการ  
ออกแบบก่อสร้างปรับปรุง  
หอผู้ป่วยโรงพยาบาล  
มหาวิทยาลัยสุโขทัยธานี

ที่ตั้ง  
มหาวิทยาลัยสุโขทัยธานี

เจ้าของ  
มหาวิทยาลัยสุโขทัยธานี

ผู้ออกแบบ  
นายยง บุญอารีย์ ภา-สถ 7827  
นายชยศ ศรีแก้ว ภา-สถ 20893  
นางสาวลลิตา บุญมีภา-สถ 12267

คณะกรรมการตรวจรับพัสดุ  
ในงานจ้างออกแบบ

ศต. พญ.ศุทธิณี ริราช  
พญ.นวิณดา วณิชกุลธาดา  
นพ.วิวัฒนา พรรณพานิช  
นพ.ภาณุวัตร สุธรรมวงษ์  
นายพุทธิพันธ์ บุญเรือง  
นายชวลิต ชอบเสียง

เขียนแบบ  
นายยง บุญอารีย์ ภา-สถ 7827  
นายชยศ ศรีแก้ว ภา-สถ 20893

ผู้รับรองแบบ  
วิศวกรโยธา

วิศวกรไฟฟ้า

ตรวจแบบ



แบบขยายห้องน้ำหอผู้ป่วยหญิง

แผ่นที่ A6-45

รวม 170



มหาวิทยาลัยสุโขทัย

โครงการ  
ออกแบบก่อสร้างปรับปรุง  
ห้องผู้ป่วยโรงพยาบาล  
มหาวิทยาลัยสุโขทัย

ที่ตั้ง  
มหาวิทยาลัยสุโขทัย

เจ้าของ  
มหาวิทยาลัยสุโขทัย

ผู้ออกแบบ  
นายยง บุญอารีย์ ภ-สด 7827  
นายชยศ ศรีแก้ว ภ-สด 20893  
นางสาวลลิตา บุญมีภ-สด 12267

คณะกรรมการตรวจรับพัสดุ  
ในงานจ้างออกแบบ

ศส.พณ.ศุทธิณี ริราช  
พณ.วินิตา วณิชกุลธาดา น  
นพ.วิธมา พรรณพานิช  
นพ.ภานุวัตร สุธรรมวงศ์  
นายพหุธินันท์ บุญเรือง  
นายชวลิต ชอบเสียง

เขียนแบบ

นายยง บุญอารีย์ ภ-สด 7827  
นายชยศ ศรีแก้ว ภ-สด 20893

ผู้รับรองแบบ  
วิศวกรโยธา

วิศวกรไฟฟ้า

ตรวจแบบ

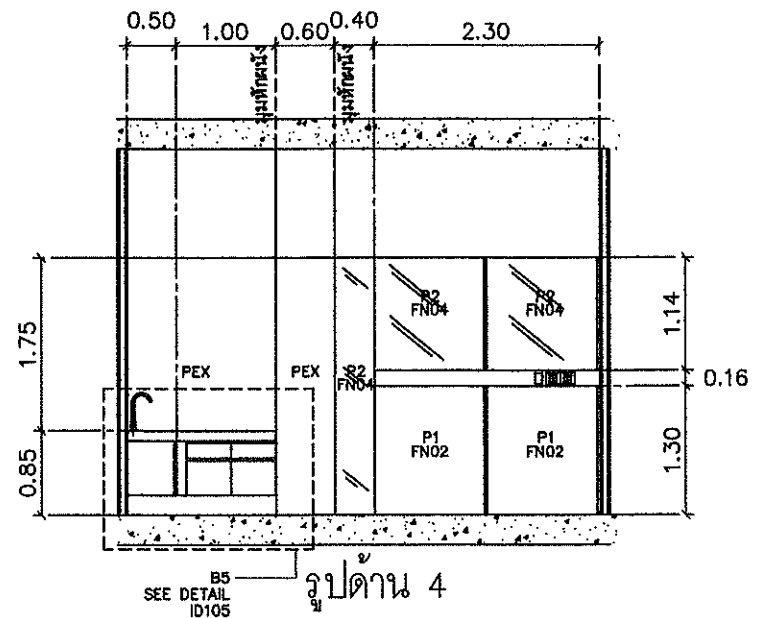
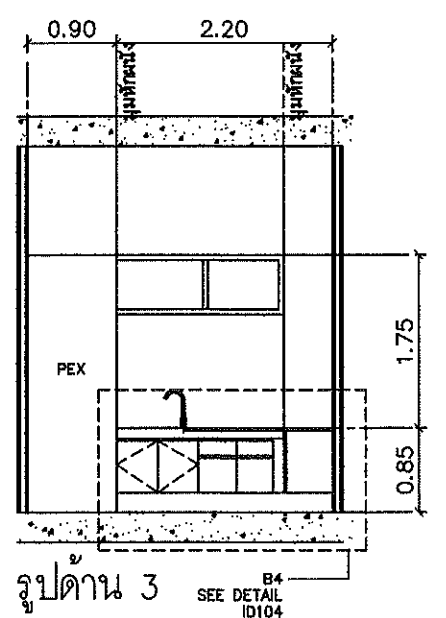
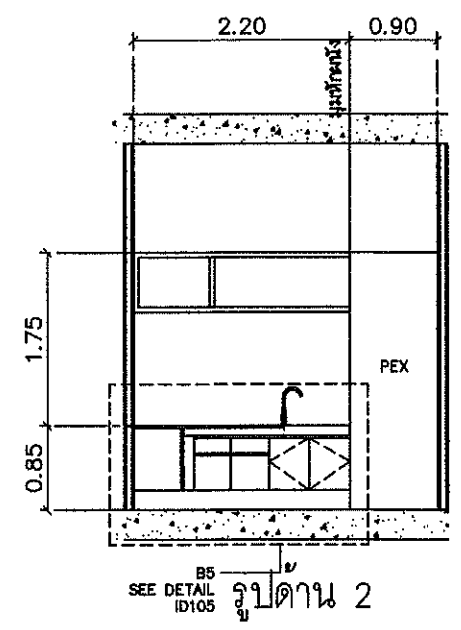
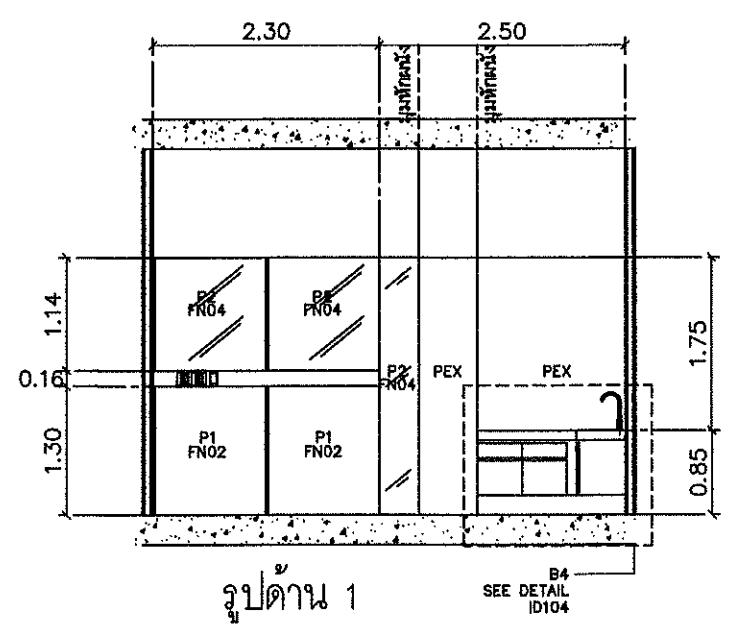
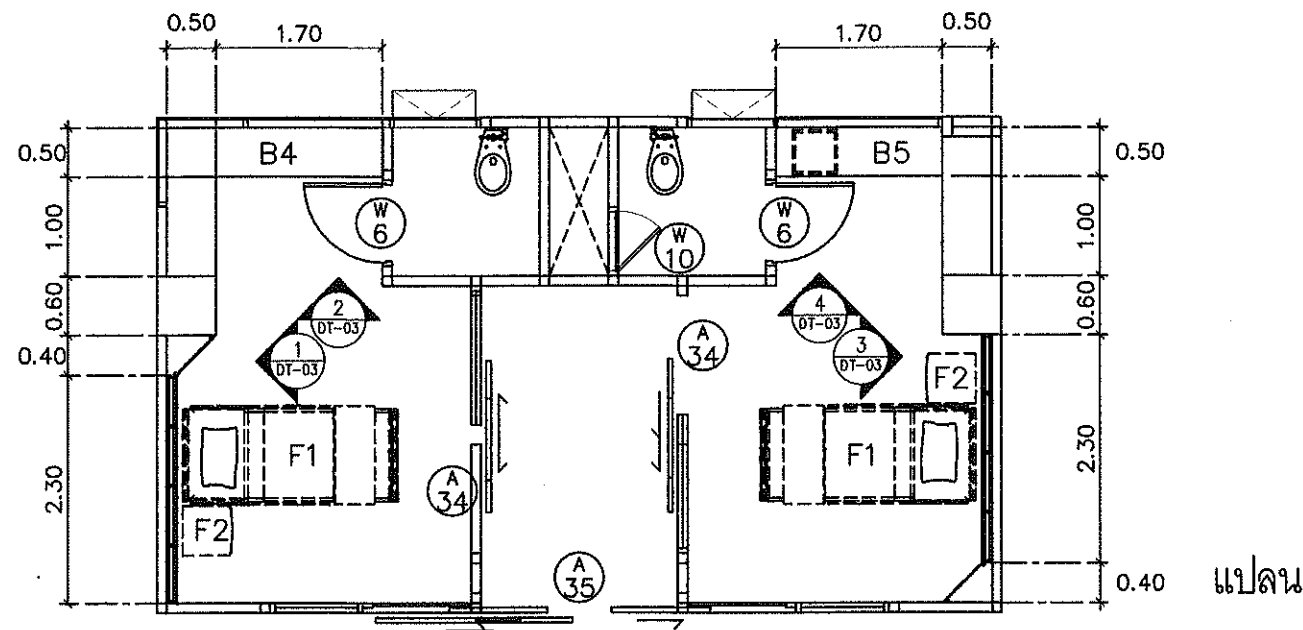


แบบแสดง

แบบขยายห้อง  
ISOLATION 1,2,3,4

แผ่นที่ A6-46

รวม 170



แบบขยายห้อง ISOLATION 1,2,3,4  
มาตราส่วน 1 : 75



โครงการ  
ออกแบบก่อสร้างปรับปรุง  
หรือผู้ป่วยโรงพยาบาล  
มหาวิทยาลัยอุบลราชธานี

ที่ตั้ง  
มหาวิทยาลัยอุบลราชธานี

เจ้าของ  
มหาวิทยาลัยอุบลราชธานี

ผู้ออกแบบ  
นายยง บุญอารีย์ ภ-สถ 7827  
นายชยศ ศรีแก้ว ภ-สถ 20893  
นางสาวลลิตา บุญมี ภ-สถ 12267

คณะกรรมการตรวจรับพัสดุ  
ในงานจ้างออกแบบ

ศศ. พญ.ศุทธิณี ริราช  
พญ.นวันดา วงษ์กุลธาดา  
นพ.พัฒนา พรรณพานิช  
นพ.ภาณุวัตร สุธรรมวงศ์  
นายสุทธิพันธ์ บุญเรือง  
นายชลธิศ ชอบเสียง

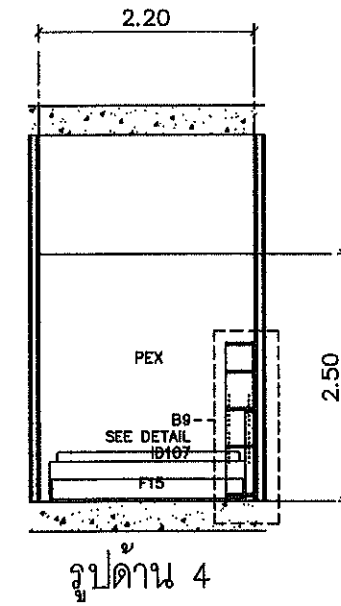
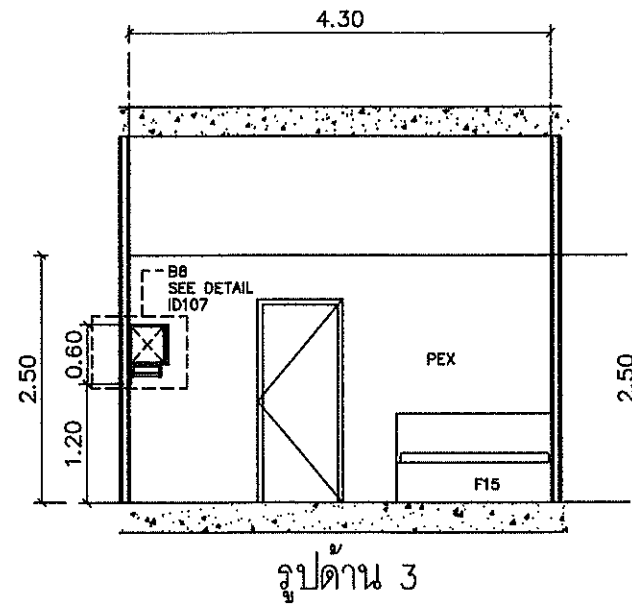
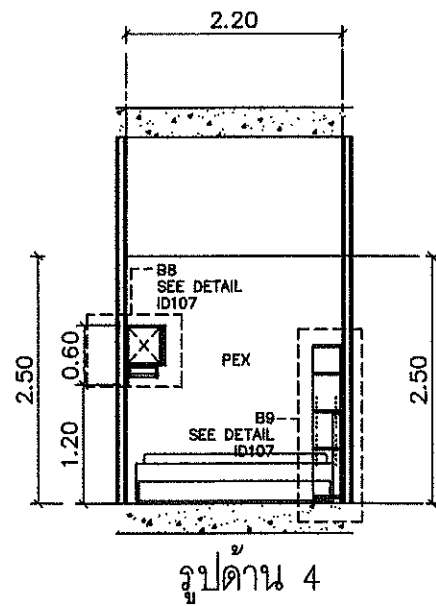
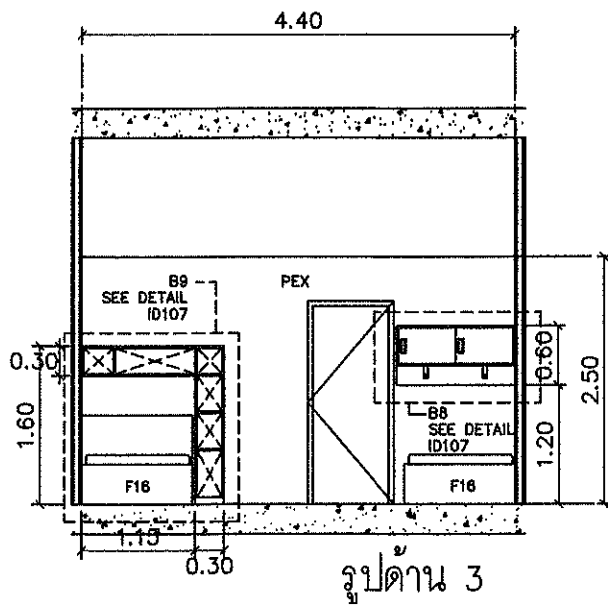
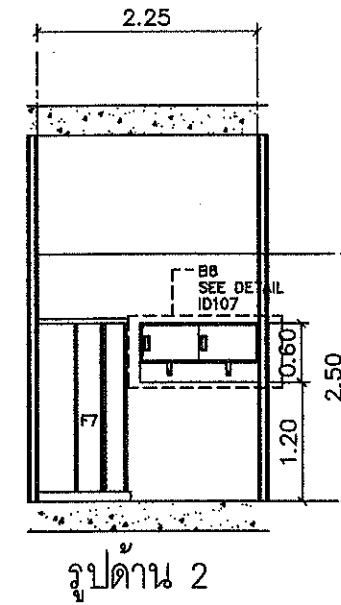
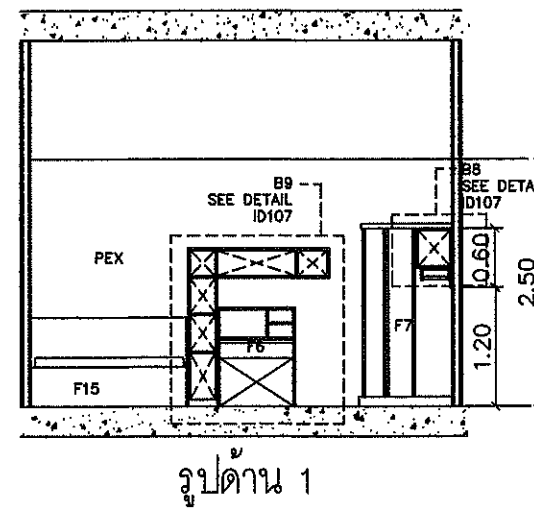
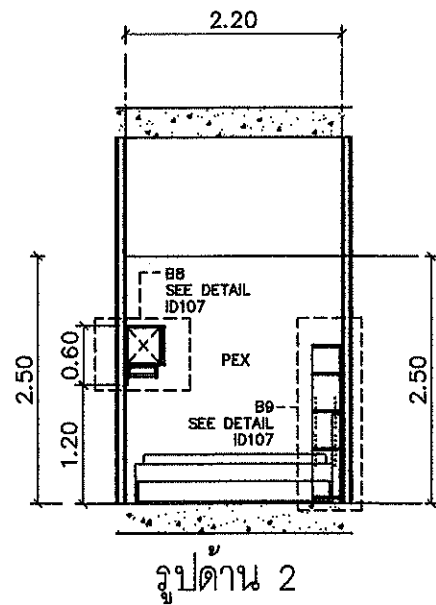
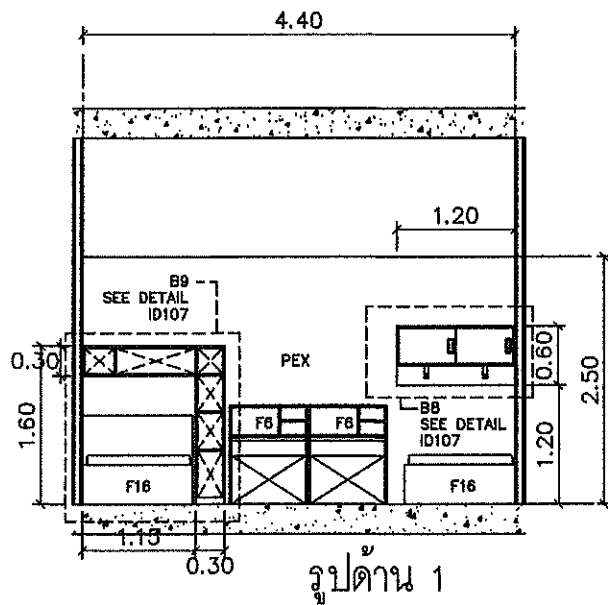
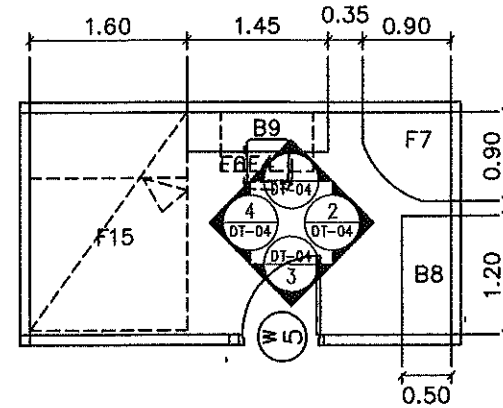
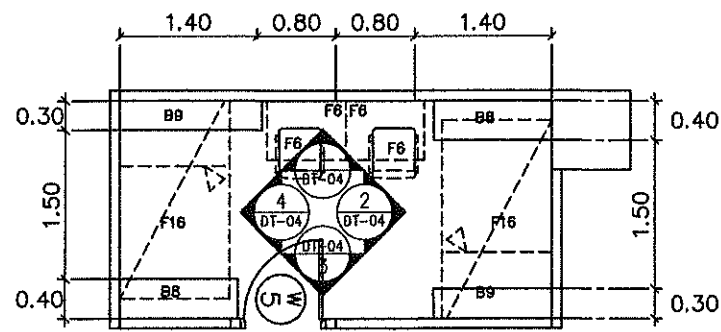
เขียนแบบ  
นายยง บุญอารีย์ ภ-สถ 7827  
นายชยศ ศรีแก้ว ภ-สถ 20893

ผู้รับรองแบบ  
วิศวกรโยธา  
วิศวกรไฟฟ้า

ตรวจแบบ  
อธิการบดี อนันต์  
วันอาทิตย์ 12 มิ  
มหาวิทยาลัยอุบลราชธานี

แบบแสดง

แผ่นที่ A6-47  
รวม 170



แบบขยายห้องพยาบาลเวอร์ 1  
มาตราส่วน 1 : 75

แบบขยายห้องหมอลเวอร์ 1  
มาตราส่วน 1 : 75



มหาวิทยาลัยจุฬาลงกรณ์

โครงการ  
ออกแบบก่อสร้างปรับปรุง  
หอผู้ป่วยโรงพยาบาล  
มหาวิทยาลัยจุฬาลงกรณ์

ที่ตั้ง  
มหาวิทยาลัยจุฬาลงกรณ์

เจ้าของ  
มหาวิทยาลัยจุฬาลงกรณ์

ผู้ออกแบบ  
นายยง บุญอารีย์ ภา-สถ 7827  
นายชยศ ศรีแก้ว ภา-สถ 20893  
นางสาวลลิตา บุญมีภา-สถ 12267

คณะกรรมการตรวจรับพัสดุ  
ในงานจ้างออกแบบ

ศส.พญ.ศุทธิณี ริราช  
พญ.นวิมลดา วณิชกุลธาดา  
นพ.วัฒนา พรหมพานิช  
นพ.ภาณุวัตร สุธรรมวงศ์  
นายสุทธิพันธ์ บุญเรือง  
นายชวลิต ชาญเสียง

เขียนแบบ

นายยง บุญอารีย์ ภา-สถ 7827  
นายชยศ ศรีแก้ว ภา-สถ 20893

ผู้รับรองแบบ

วิศวกรโยธา

วิศวกรไฟฟ้า

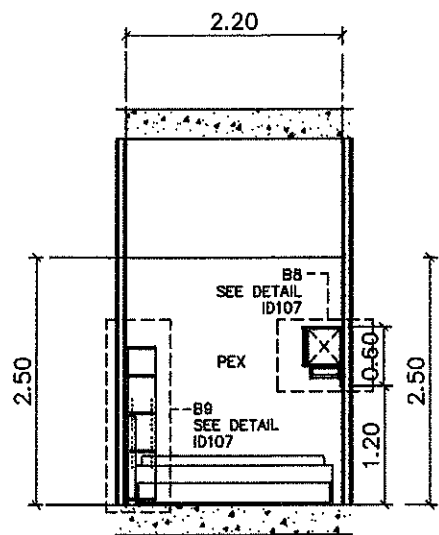
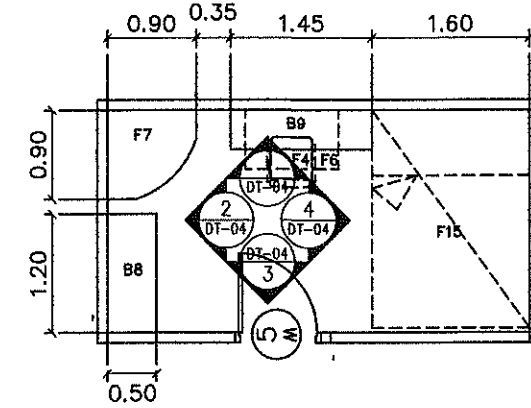
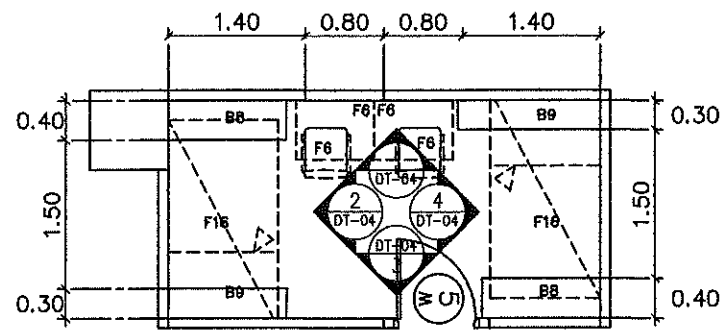
ตรวจแบบ

อธิการบดี อนันต์  
วัน 21 เดือน 12 ปี 65

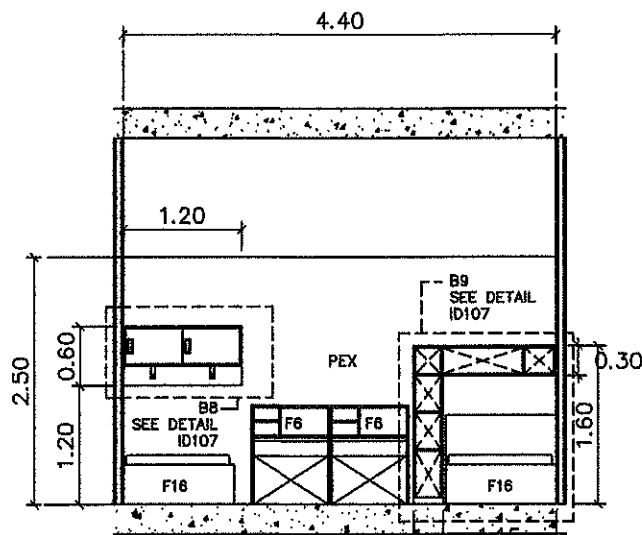
แบบแสดง

แผ่นที่ A6-48

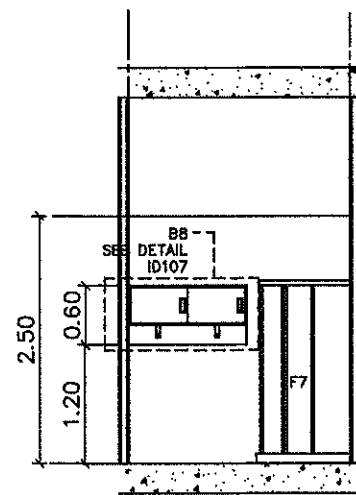
รวม 170



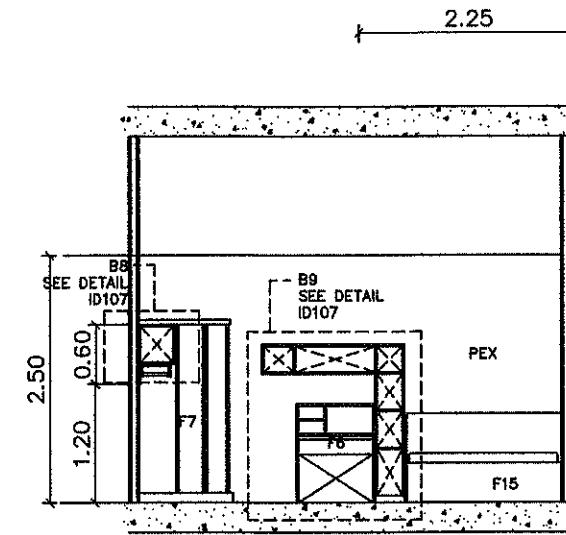
รูปด้าน 2



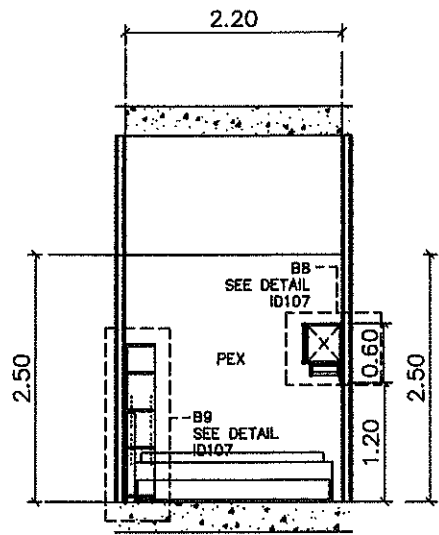
รูปด้าน 1



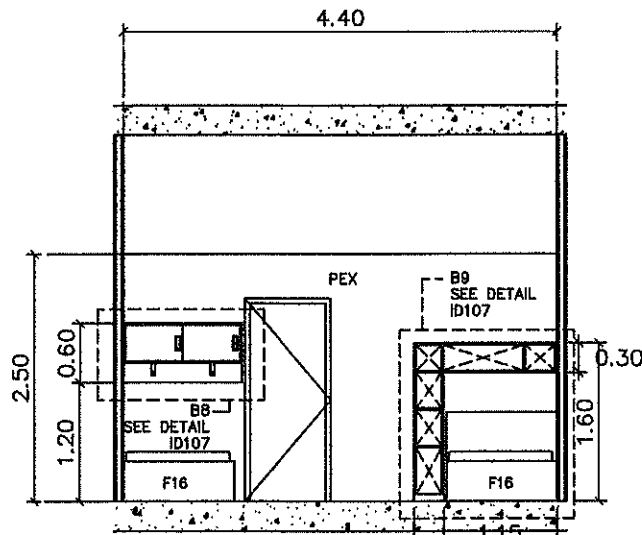
รูปด้าน 2



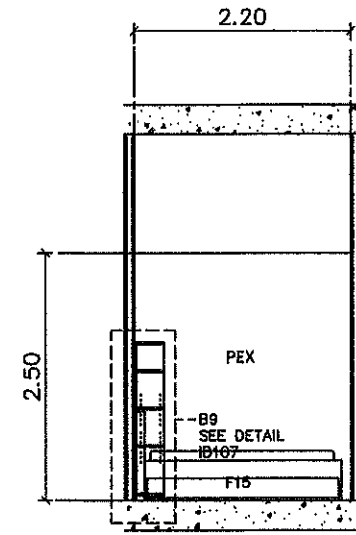
รูปด้าน 1



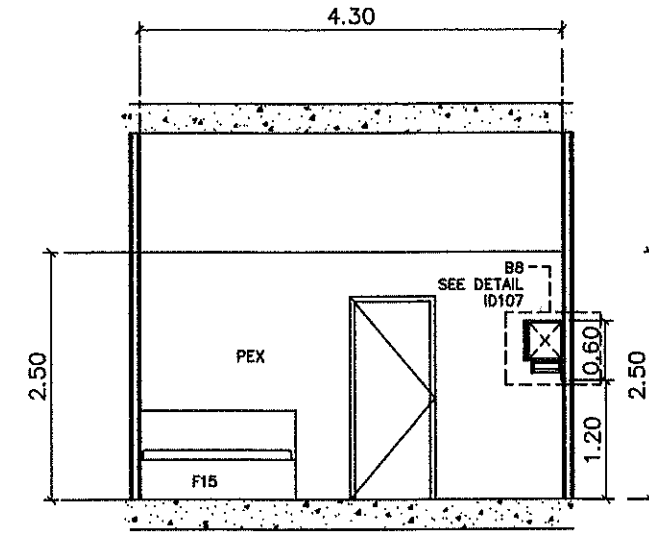
รูปด้าน 3



รูปด้าน 4



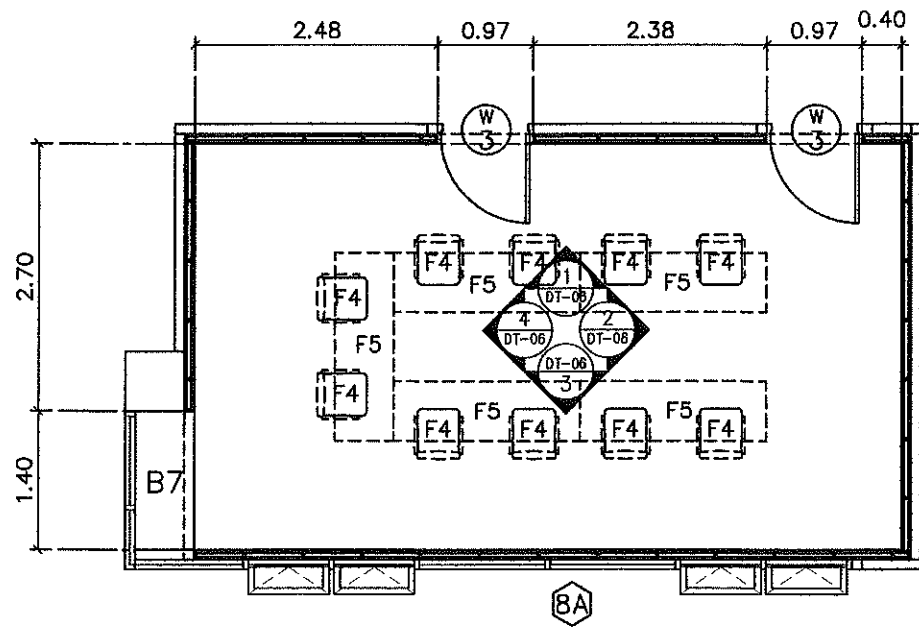
รูปด้าน 3



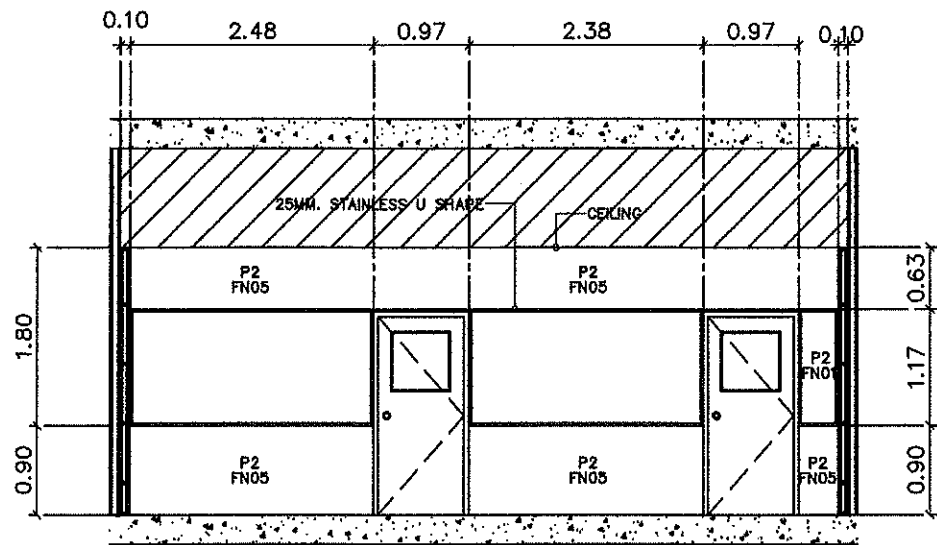
รูปด้าน 4

แบบขยายห้องพยาบาลเวอร์ 2  
มาตราส่วน 1 : 75

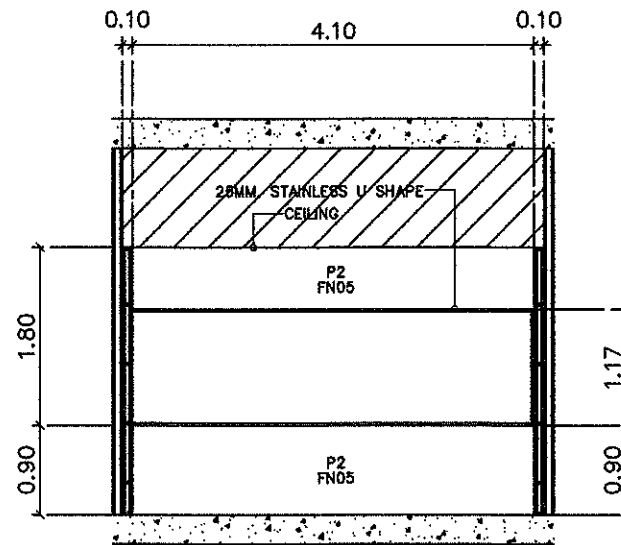
แบบขยายห้องหมอเวอร์ 2  
มาตราส่วน 1 : 75



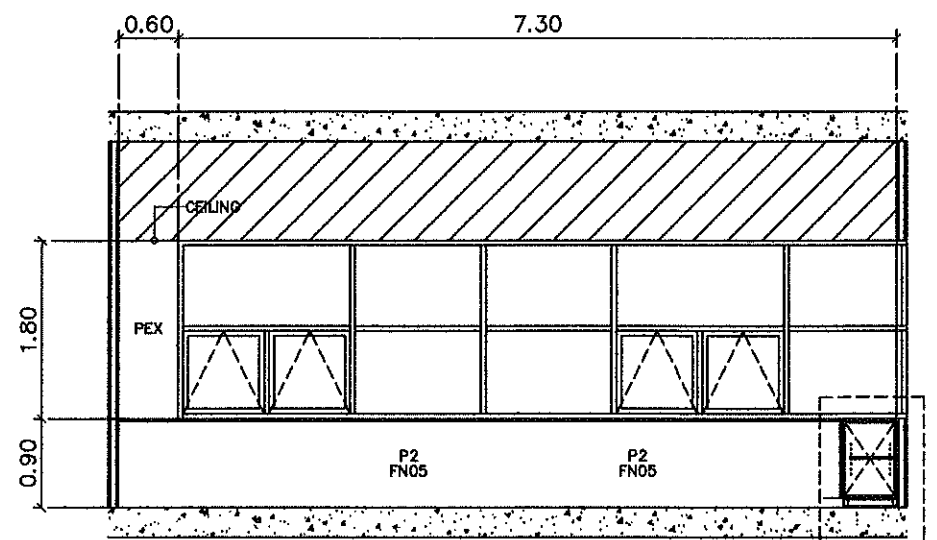
แปลน



รูปด้าน 1

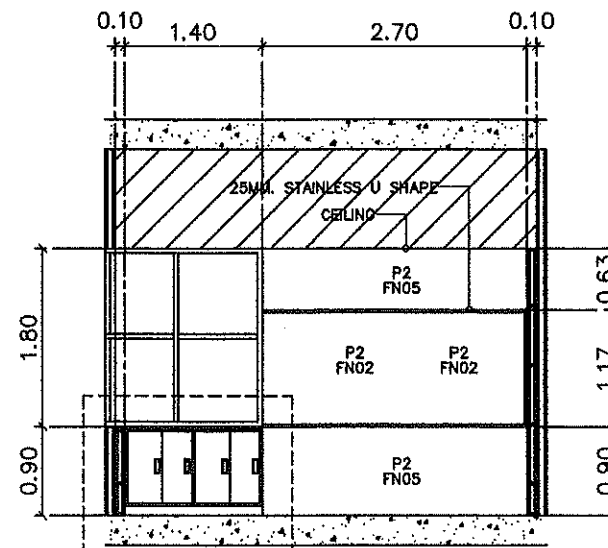


รูปด้าน 2



รูปด้าน 3

B7  
SEE DETAIL  
ID107



รูปด้าน 4

B7  
SEE DETAIL  
ID107

แบบขยายห้องประชุม

มาตราส่วน 1 : 75



มหาวิทยาลัยจุฬาลงกรณ์

โครงการ  
ออกแบบก่อสร้างปรับปรุง  
ห้องผู้ป่วยโรงพยาบาล  
มหาวิทยาลัยจุฬาลงกรณ์

ที่ตั้ง  
มหาวิทยาลัยจุฬาลงกรณ์

เจ้าของ  
มหาวิทยาลัยจุฬาลงกรณ์

ผู้ออกแบบ  
นายยง บุญอารีย์ ภ-สด 7827  
นายชยศ ศรีแก้ว ภ-สด 20893  
นางสาวลลิตา บุญมี ภ-สด 12267

คณะกรรมการตรวจรับพัสดุ  
ในงานจ้างออกแบบ

ศส. พญ.ศุทธิณี ริราช  
พญ.นวินดา วนิชกุลธาดา  
นพ.วัฒน์ พวรรณพานิช  
นพ.ภาณุวัตร สุธรรมวงศ์  
นายพุทธิพันธ์ บุญเรือง  
นายชลธิศ ชอบเสียง

เขียนแบบ  
นายยง บุญอารีย์ ภ-สด 7827  
นายชยศ ศรีแก้ว ภ-สด 20893

ผู้รับรองแบบ  
วิศวกรโยธา

วิศวกรไฟฟ้า

ตรวจแบบ



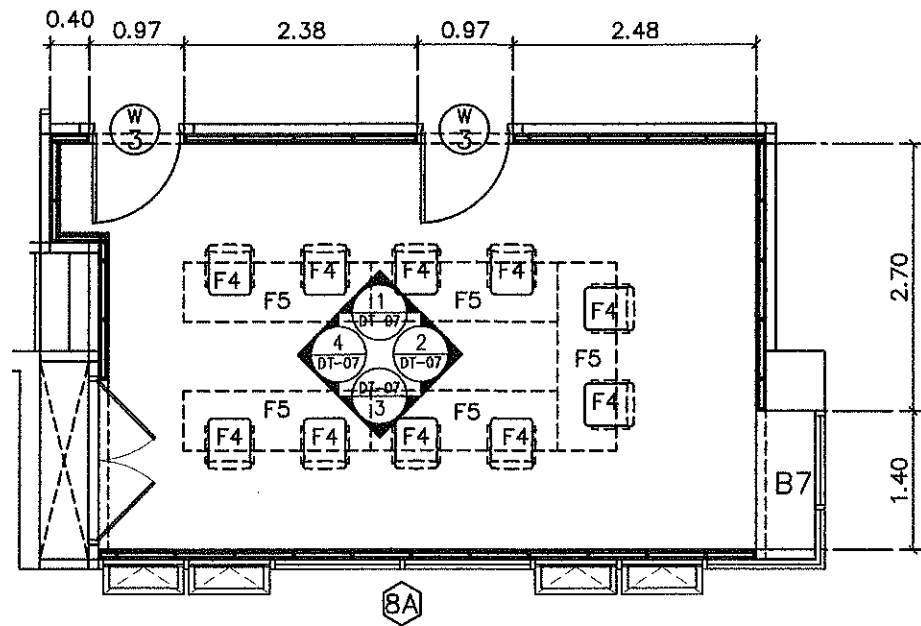
อธิการบดี อุนมัติ  
คณบดีคณะสถาปัตยกรรมศาสตร์  
คณบดีภาควิชาสถาปัตย์

แบบแสดง

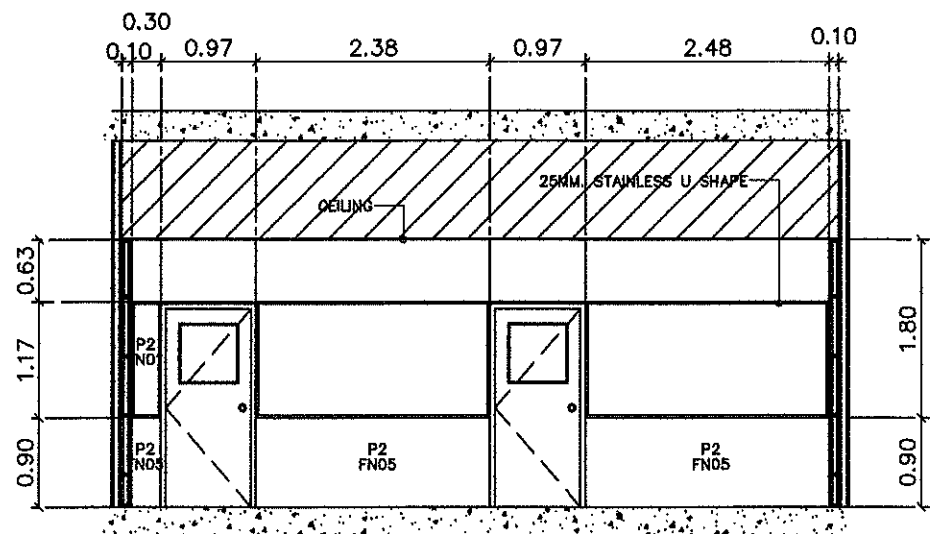
แบบขยายห้องประชุม

แผ่นที่ A6-49

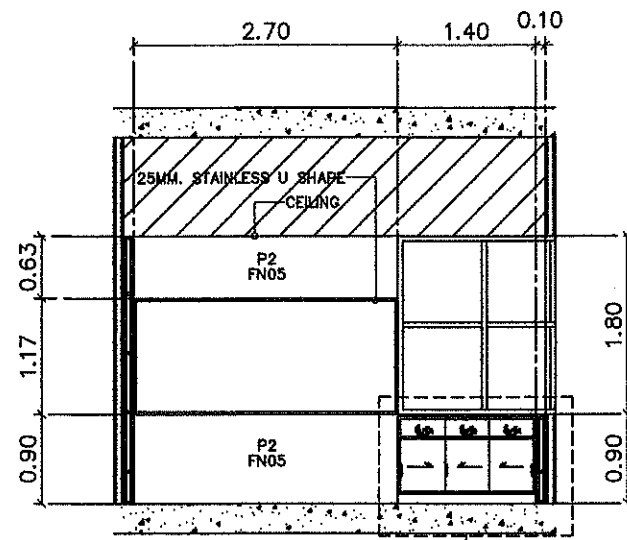
รวม 170



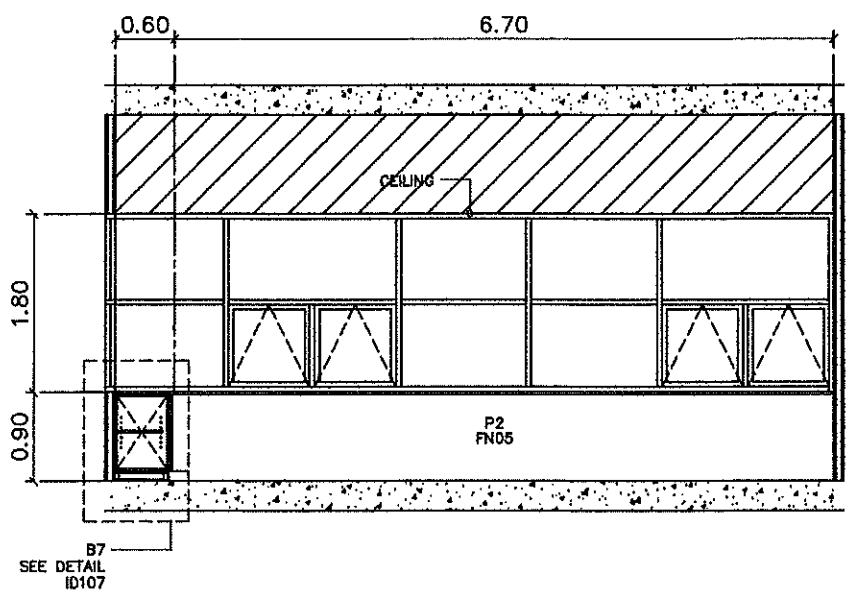
แปลน



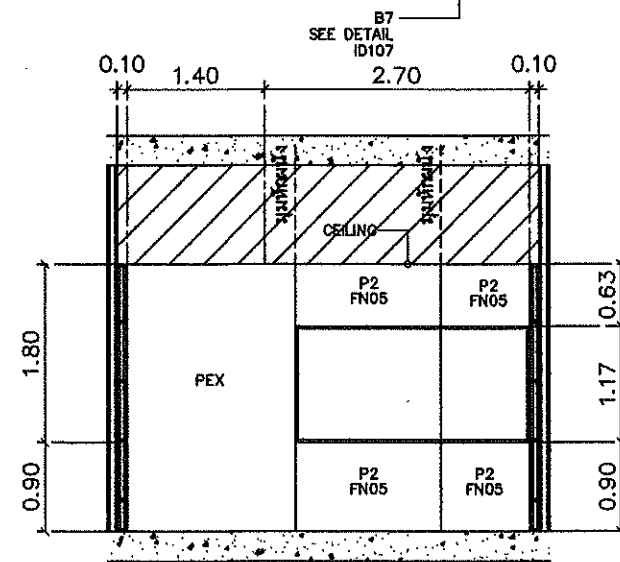
รูปด้าน 1



รูปด้าน 2



รูปด้าน 3



รูปด้าน 4

แบบขยายห้องประชุม 2

มาตราส่วน 1 : 75



มหาวิทยาลัยสุโขทัยธานี

โครงการ  
ออกแบบก่อสร้างปรับปรุง  
ห้องผู้ป่วยโรงพยาบาล  
มหาวิทยาลัยสุโขทัยธานี

ที่ตั้ง  
มหาวิทยาลัยสุโขทัยธานี

เจ้าของ  
มหาวิทยาลัยสุโขทัยธานี

ผู้ออกแบบ  
นายยง บุญอารีย์ ภา-สถ 7827  
นายชยศ ศรีแก้ว ภา-สถ 20893  
นางสาวลลิตา บุญมีภา-สถ 12267

คณะกรรมการตรวจรับพัสดุ  
ในงานจ้างออกแบบ  
ศศ. พญ.ศุทธิณี ริราช  
พญ.นวินดา วณิชกุลธาดา  
นพ.วัฒนา พรรณพานิช  
นพ.ภาณุวัตร สุธรรมวงศ์  
นายพุทธิรัตน์ บุญเรือง  
นายชวลิต ชอบเสียง

เขียนแบบ  
นายยง บุญอารีย์ ภา-สถ 7827  
นายชยศ ศรีแก้ว ภา-สถ 20893

ผู้รับรองแบบ  
วิศวกรโยธา

วิศวกรไฟฟ้า



แบบแสดง

แบบขยายห้องประชุม 2

แผ่นที่ A6-50

รวม 170





มหาวิทยาลัยจุฬาลงกรณ์

โครงการ  
ออกแบบก่อสร้างปรับปรุง  
ห้องผู้ป่วยโรงพยาบาล  
มหาวิทยาลัยจุฬาลงกรณ์

ที่ตั้ง  
มหาวิทยาลัยจุฬาลงกรณ์

เจ้าของ  
มหาวิทยาลัยจุฬาลงกรณ์

ผู้ออกแบบ  
นายยง บุญอารีย์ ภ-สถ 7827  
นายชยศ ศรีแก้ว ภ-สถ 20893  
นางสาวลลิตา บุญมี ภ-สถ 12267

คณะกรรมการตรวจรับพัสดุ  
ในงานจ้างออกแบบ  
ศศ.พณศุทธิณี ธีรราช  
พณวินนดา วนิชกุลธาดา  
นพ.วัฒนา พรรณพานิช  
นพ.ภาณุวัตร สุธรรมวงศ์  
นายพุทธินันท์ บุญเรือง  
นายชลธิศ ชอบเสียง

เขียนแบบ  
นายยง บุญอารีย์ ภ-สถ 7827  
นายชยศ ศรีแก้ว ภ-สถ 20893

ผู้รับรองแบบ  
วิศวกรโยธา

วิศวกรไฟฟ้า

ตรวจแบบ

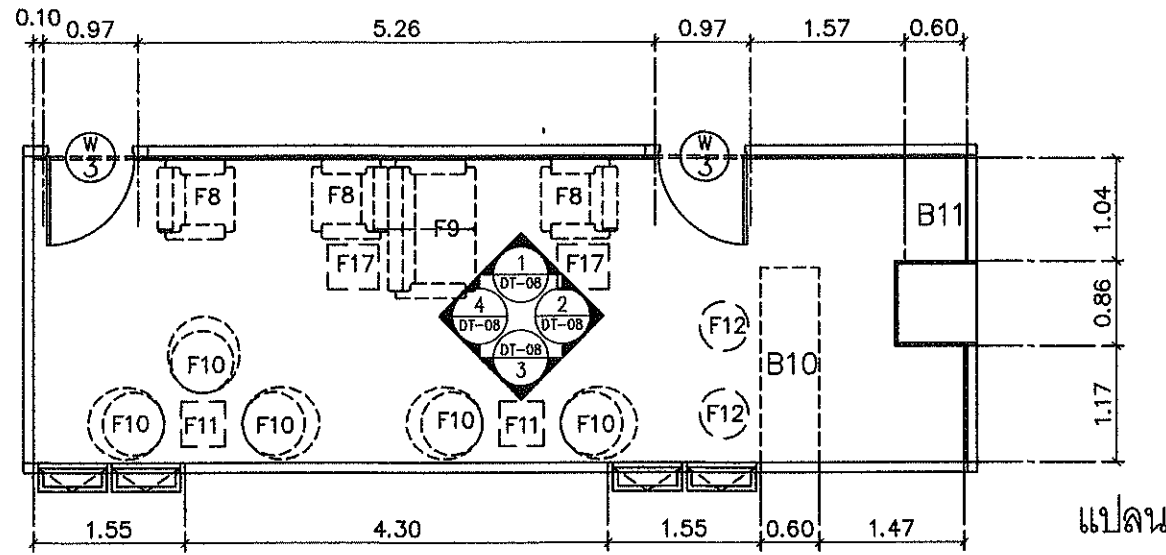


แบบแสดง

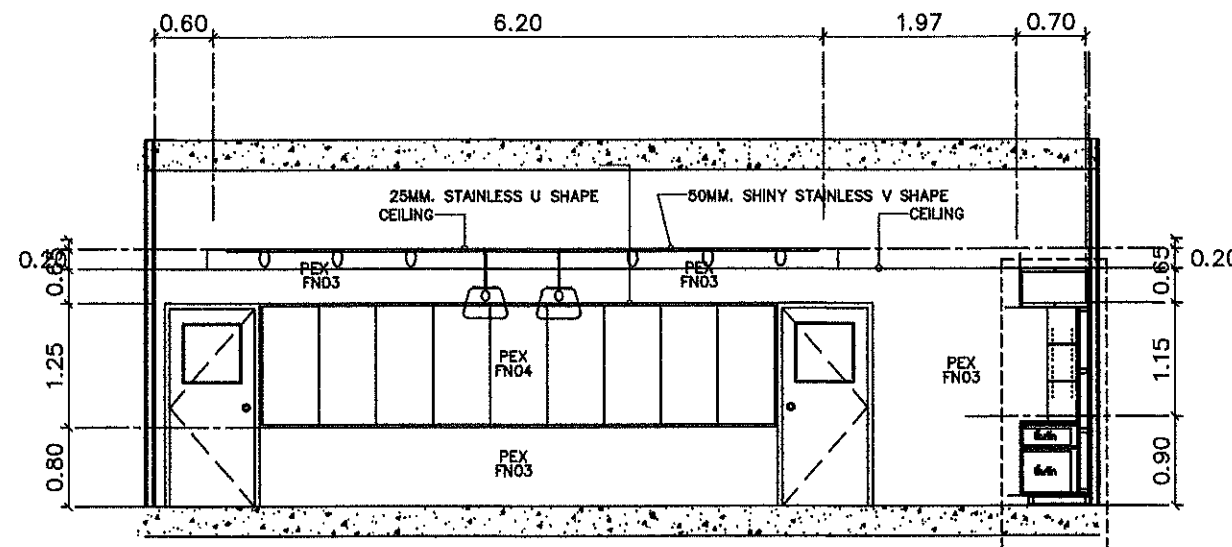
แบบขยายห้องพักผ่อน

แผ่นที่ A6-51

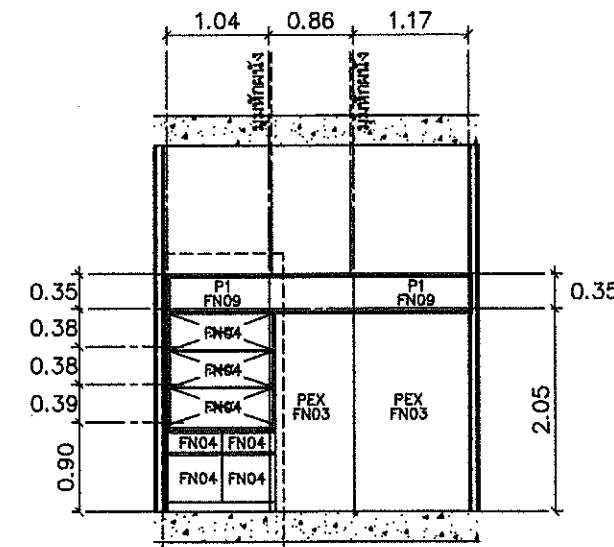
รวม 170



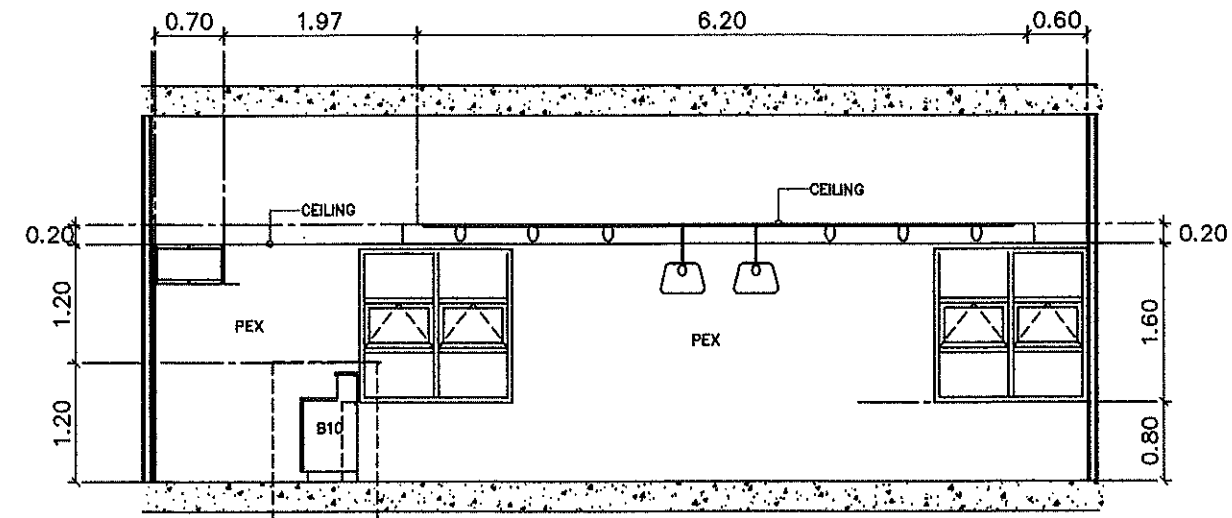
แปลน



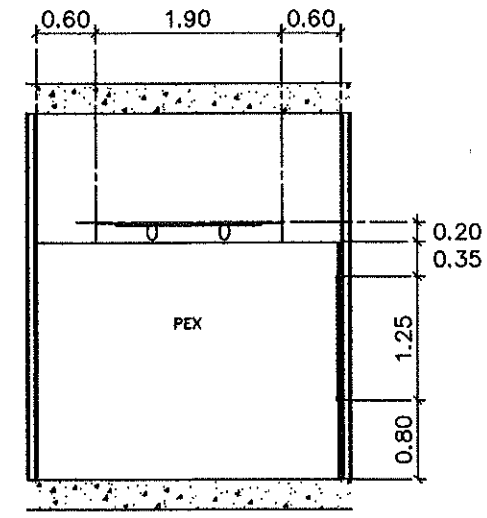
รูปด้าน 1



รูปด้าน 2



รูปด้าน 3



รูปด้าน 4

แบบขยายห้องพักผ่อน  
มาตราส่วน 1 : 75



มหาวิทยาลัยจุฬาลงกรณ์

โครงการ  
ออกแบบก่อสร้างปรับปรุง  
หอผู้ป่วยโรงพยาบาล  
มหาวิทยาลัยจุฬาลงกรณ์

ที่ตั้ง  
มหาวิทยาลัยจุฬาลงกรณ์

เจ้าของ  
มหาวิทยาลัยจุฬาลงกรณ์

ผู้ออกแบบ  
นายช บัญชากรย์ ภ-สถ 7827  
นายชยศ ศรีแก้ว ภ-สถ 20893  
นางสาวลลิตา บุญมี ภ-สถ 12267

คณะกรรมการตรวจรับพัสดุ  
ในงานจ้างออกแบบ  
ผศ.พนุชศุทธิณี สีราช  
พญ.นวิมลดา วณิชกุลธาดา  
นพ.วิมลนา พวรรณพานิช  
นพ.ภาณุวัตร สุธรรมวงศ์  
นายพุทธิพันธ์ บุญเรือง  
นายชลธิศ ขอบเสียง

เขียนแบบ  
นายชช บัญชากรย์ ภ-สถ 7827  
นายชยศ ศรีแก้ว ภ-สถ 20893

ผู้รับรองแบบ  
วิศวกรโยธา

วิศวกรไฟฟ้า

ตรวจแบบ

อธิการบดี คนมัติ  
วัน 21 เดือน 12 ปี 65

แบบแสดง

แบบขยาย BUILT-IN B1

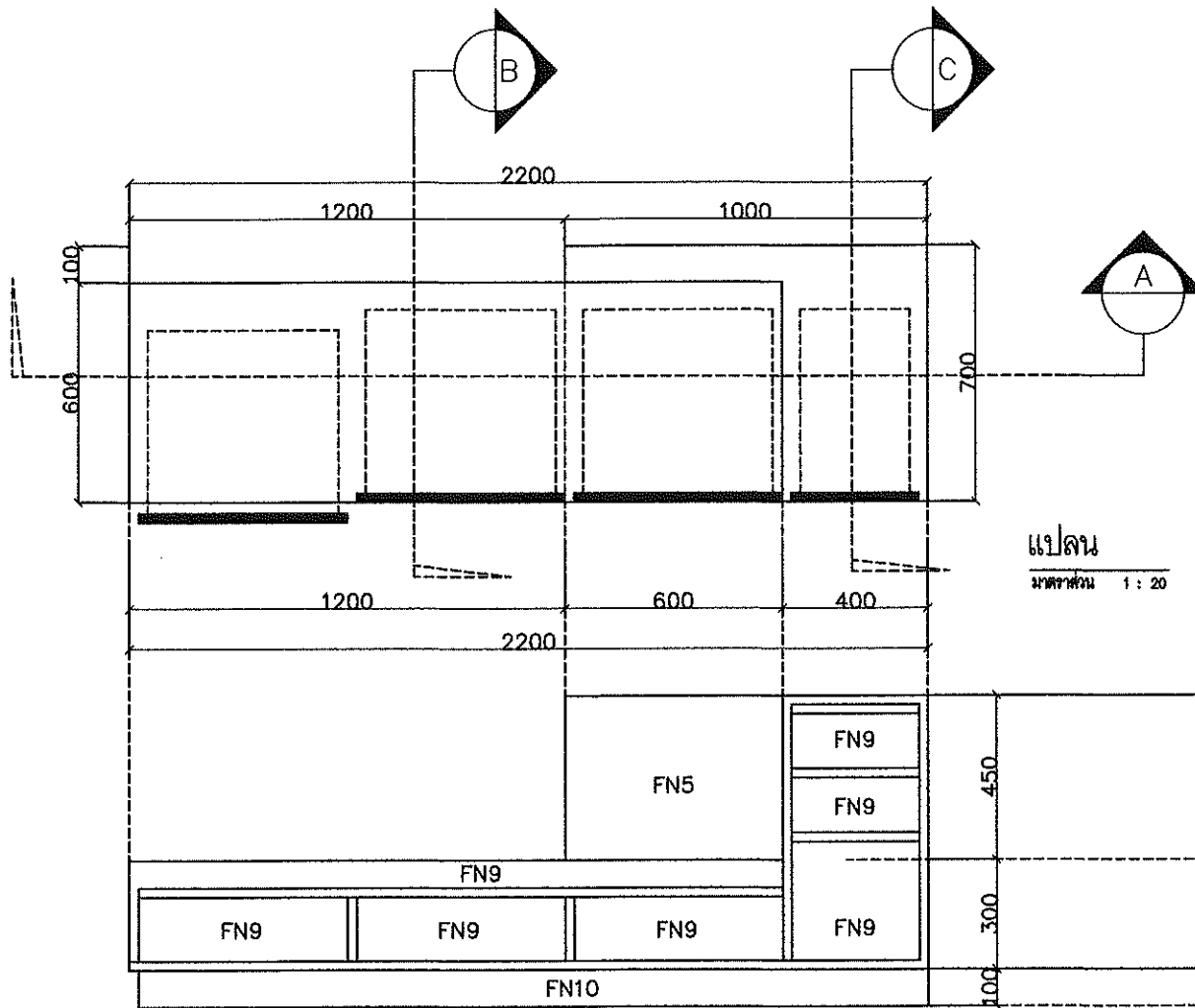
แผ่นที่ A6-52

รวม 170

โครงตู้ : โครงคร่าวไม้โครงแบบต่อ (จ้อย) ไม้อัดลึก 4 มม  
ปิดผิว LAMINATE ลายไม้ RAVINE OAK หรือเทียบเท่า  
และ LAMINATE ลายสี DARK LATTE หรือเทียบเท่า

หน้าบานลิ้นชัก : หน้าบานไม้ HMR หนา 25 มม ปิดผิว LAMINATE  
ลายสี DARK LATTE หรือเทียบเท่า มือจับในตัว  
อุปกรณ์ รางลิ้นชัก 2 ตอนรับข้าง SOFT-ROLLER 30kg

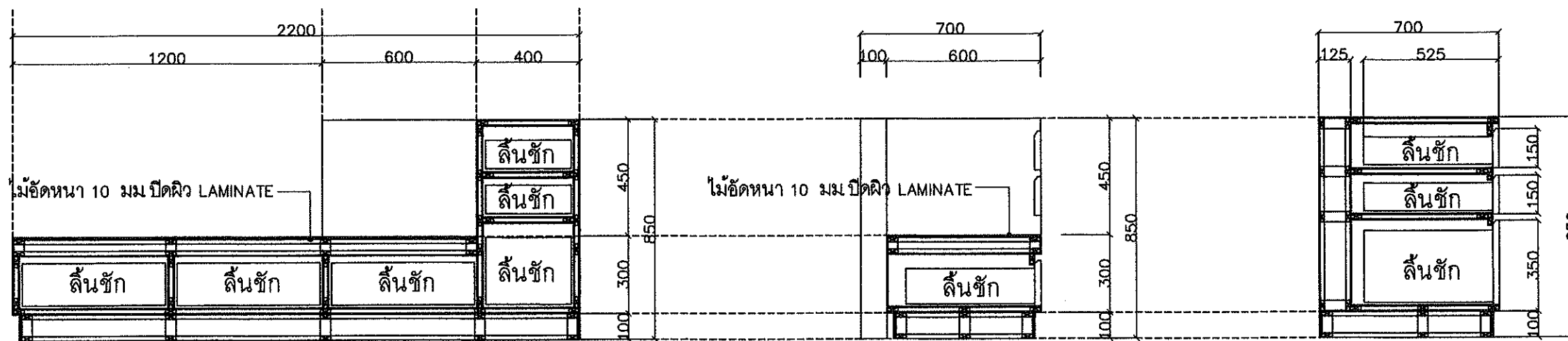
ภายใน : ปิดผิว LAMINATE ลายสีขาว ULTRA WHITE หรือเทียบเท่า



แปลน  
มาตราส่วน 1 : 20

รูปด้าน 1  
มาตราส่วน 1 : 20

รูปด้าน 2  
มาตราส่วน 1 : 20



รูปตัด A  
มาตราส่วน 1 : 20

รูปตัด B  
มาตราส่วน 1 : 20

รูปตัด C  
มาตราส่วน 1 : 20

### แบบขยาย BUILT-IN B1

มาตราส่วน

1 : 20



มหาวิทยาลัยจุฬาลงกรณ์

โครงการ  
ออกแบบก่อสร้างปรับปรุง  
ห้องผู้ป่วยโรงพยาบาล  
มหาวิทยาลัยจุฬาลงกรณ์

ที่ตั้ง  
มหาวิทยาลัยจุฬาลงกรณ์

เจ้าของ  
มหาวิทยาลัยจุฬาลงกรณ์

ผู้ออกแบบ  
นายยง บุญอารีย์ ภ-สถ 7827  
นายชยศักดิ์ ศรีแก้ว ภ-สถ 20893  
นางสาวลลิตา บุญมี ภ-สถ 12267

คณะกรรมการตรวจรับพัสดุ  
ในงานจ้างออกแบบ  
ผศ.พนุชศุทธิณี สีราช  
พญ.นวินดา วนิชกุลธาดา น.  
นพ.วัฒนา พรหมพานิช  
นพ.ภาณุวัตร สุธรรมวงศ์  
นายพุทธินันท์ บุญเรือง  
นายชลสิทธิ์ ขอบเสียง

เขียนแบบ  
นายยง บุญอารีย์ ภ-สถ 7827  
นายชยศักดิ์ ศรีแก้ว ภ-สถ 20893

ผู้รับรองแบบ  
วิศวกรโยธา

วิศวกรไฟฟ้า

ตรวจแบบ

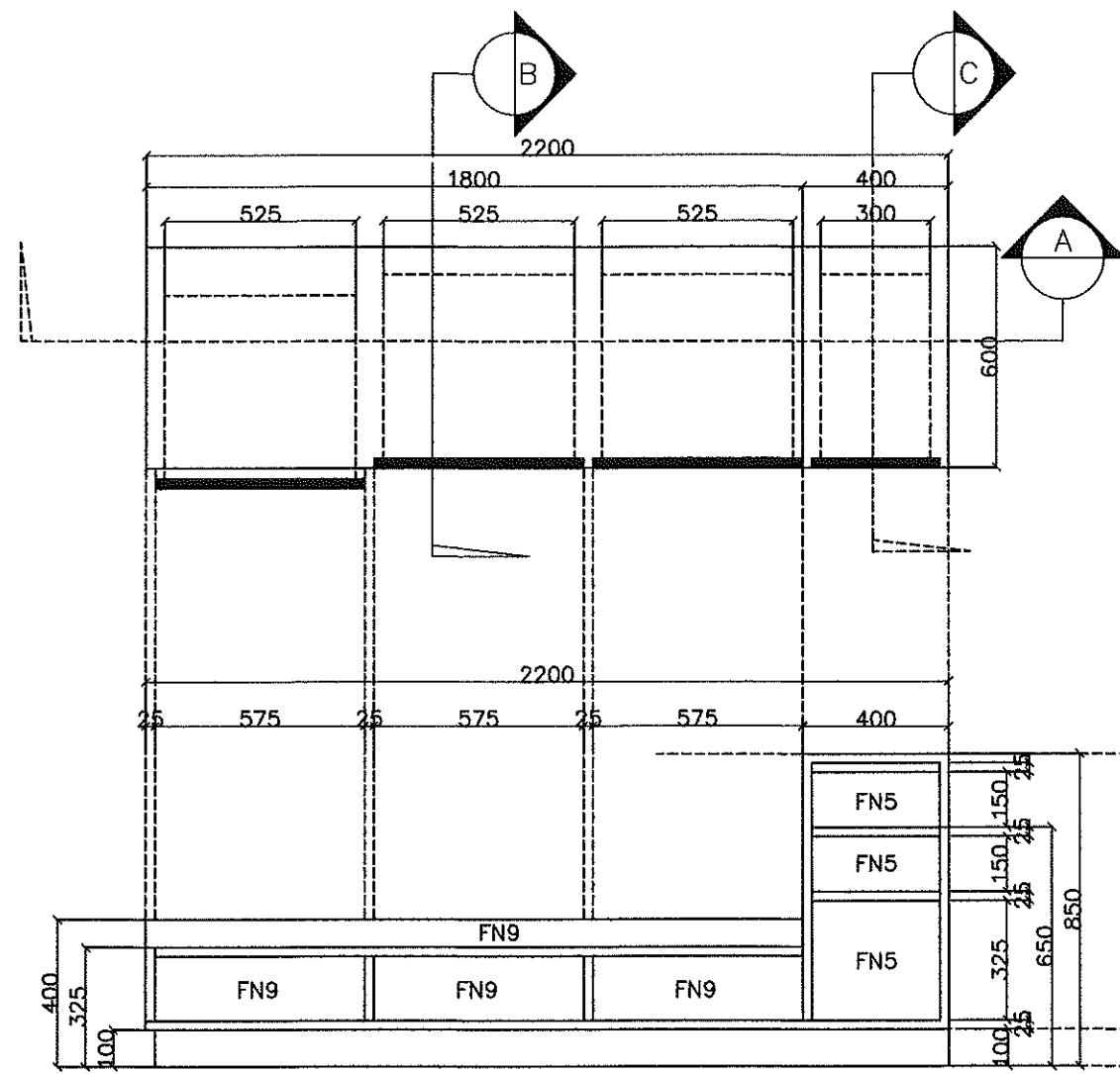
อธิการบดีอนุมัติ  
วันที่ 21 เดือน 12 ปี 2561

แบบแสดงอุปกรณ์

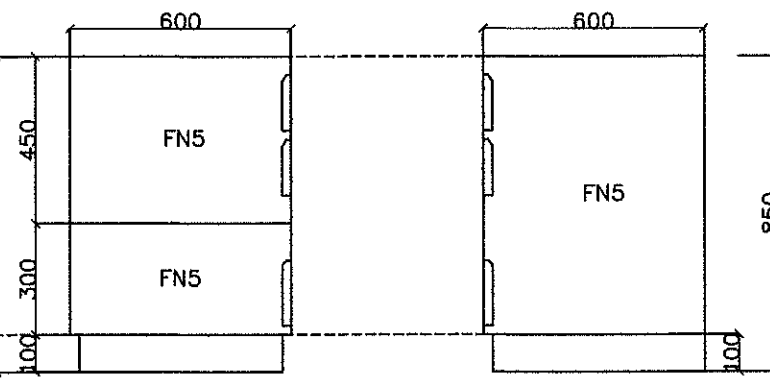
แบบขยาย BUILT-IN B2

แผ่นที่ A6-53

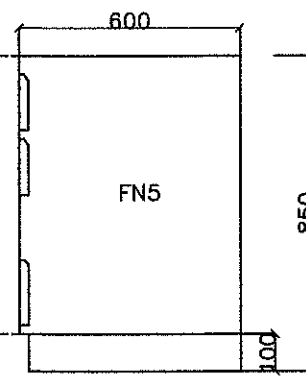
รวม 170



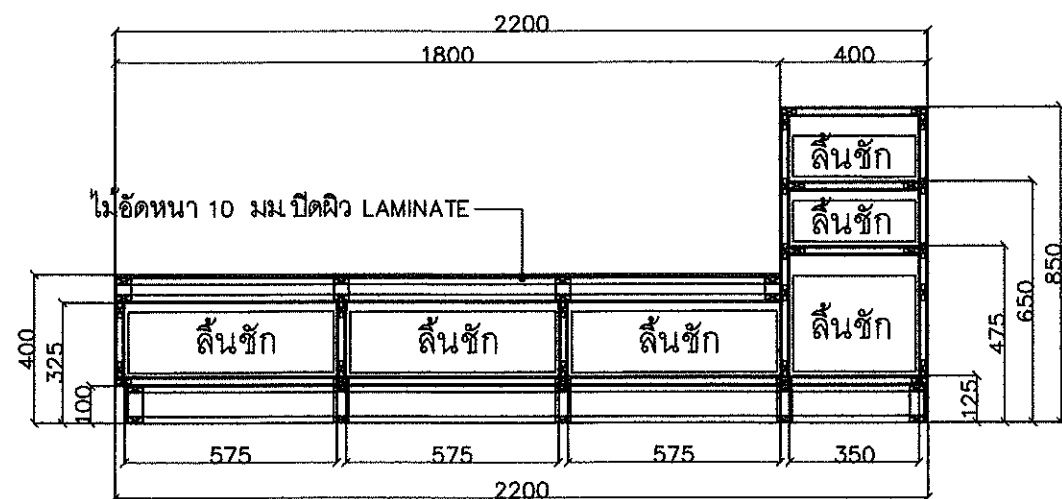
รูปด้าน 1  
มาตราส่วน 1 : 20



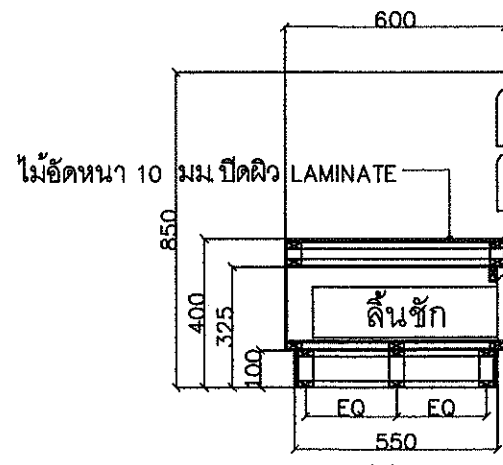
รูปด้าน 2  
มาตราส่วน 1 : 20



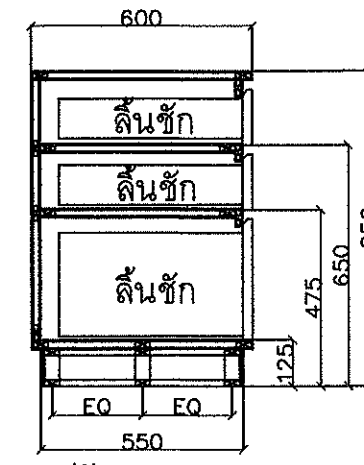
รูปด้าน 3  
มาตราส่วน 1 : 20



รูปตัด A  
มาตราส่วน 1 : 20



รูปตัด B  
มาตราส่วน 1 : 20



รูปตัด C  
มาตราส่วน 1 : 20

โครงตู้ : โครงคร่าไม้โครงแบบต่อ (จ้อย) กรูไม้ขัดสี 4 มม  
ปิดผิว LAMINATE ลายไม้ RAVINE OAK หรือเทียบเท่า  
และ LAMINATE ลายสี DARK LATTE หรือเทียบเท่า  
หน้าบานลิ้นชัก : หน้าบานไม้ HMR หนา 25 มม ปิดผิว LAMINATE  
ลายสี DARK LATTE CODE: 9556M หรือเทียบเท่า มีอจับในตัว  
อุปกรณ์ รางลิ้นชัก 2 ตอนรับข้าง SOFT-ROLLER 30kg  
ภายใน : ปิดผิว LAMINATE ลายสีขาว ULTRA WHITE หรือเทียบเท่า

### แบบขยาย BUILT-IN B2

มาตราส่วน 1 : 20



โครงการ  
ออกแบบก่อสร้างปรับปรุง  
หรือดูแลโรงพยาบาล  
มหาวิทยาลัยอุบลราชธานี

ที่ตั้ง  
มหาวิทยาลัยอุบลราชธานี

เจ้าของ  
มหาวิทยาลัยอุบลราชธานี

ผู้ออกแบบ  
นายยง บุญอารีย์ ก-สต 7827 W  
นายชยศ ศรีแก้ว ก-สต 20893  
นางสาวลลิตา บุญมี ก-สต 12267

คณะกรรมการตรวจรับพัสดุ  
ในงานจ้างออกแบบ  
ศต.พน.ศุทธิณี สีราช  
พญ.นวินดา วนิชกุลธาดา  
นพ.วัฒนา พรหมทานิช  
นพ.ภาณุวัตร สุธรรมวงศ์  
นายสุทธิพันธ์ บุญเรือง  
นายชวลิต ชอบเสียง

เขียนแบบ  
นายยง บุญอารีย์ ก-สต 7827 W  
นายชยศ ศรีแก้ว ก-สต 20893

ผู้รับออกแบบ  
วิศวกรโยธา

วิศวกรไฟฟ้า

ตรวจแบบ



แบบแสดง  
แบบขยาย BUILT-IN 3

แผ่นที่ A6-54  
รวม 170

โครงตู้ : โครงโครงไม้โครงแบบต่อ (จ้อย) ไม้อัดสัก 4 มม.  
ปิดผิว LAMINATE ลาย METAL PEARL STEEL หรือ เทียบเท่า

TOP : กระจก หินเทียม สีขาว

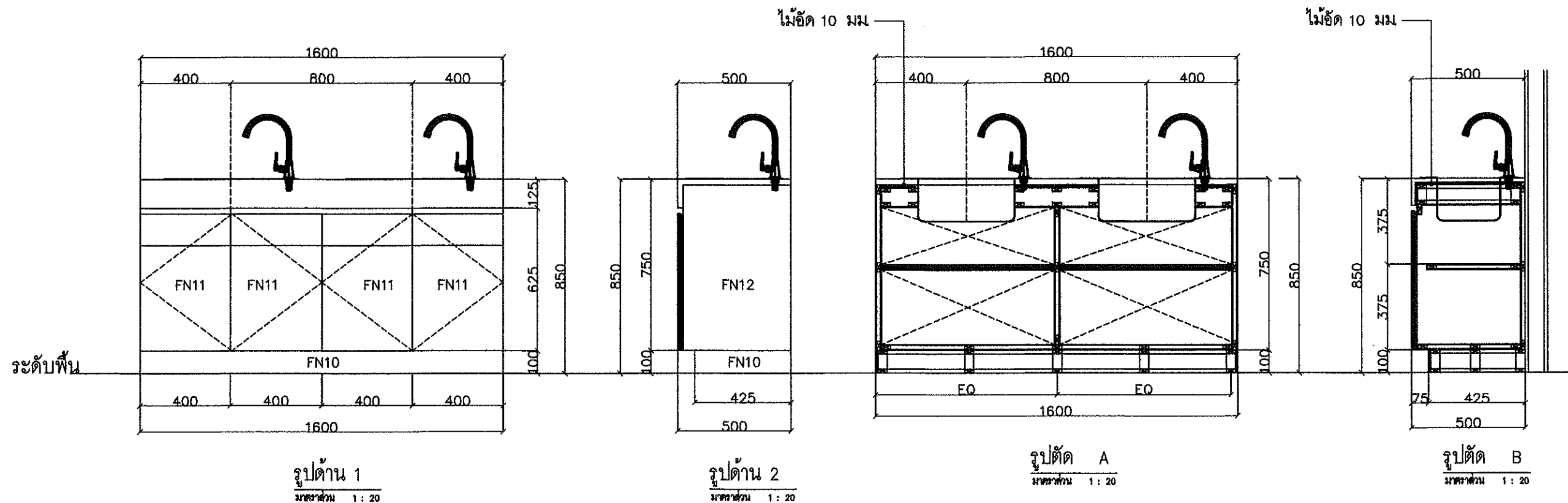
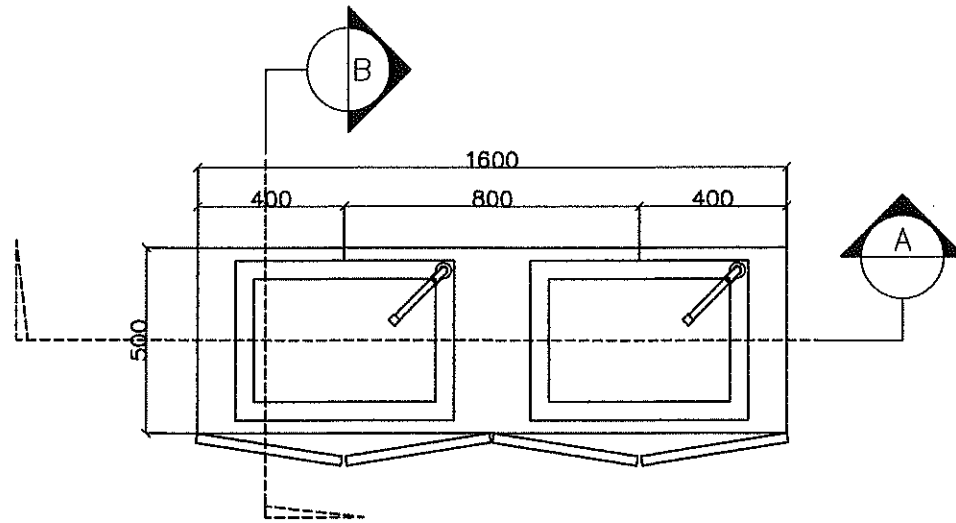
บานเปิด : หน้าบานไม้ HMR หนา 25 มม ปิดผิว LAMINATE ลายสี NUETRAL WEFT หรือเทียบเท่า  
อุปกรณ์ บานพับด้วยทับขอบมือจับในตัว

ขาตู้ : โครงโครงไม้โครงแบบต่อ (จ้อย) ไม้ HMR หนา 10 มม ปิดผิว LAMINATE ลาย SILVER BRUSHED หรือ เทียบเท่า

ชั้น : ไม้ HMR 9 มม ปิดผิว LAMINATE ลายสี NUETRAL WEFT

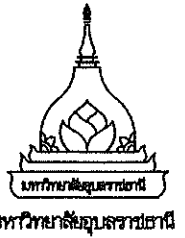
ภายใน : ปิดผิว LAMINATE ลายสีขาว ULTRA WHITE หรือเทียบเท่า

อุปกรณ์ : SINK STAINLESS STEEL 304  
ท่อน้ำทิ้งแบบกรงเหล็ก BOTTLE TRAP  
ก๊อกล้างซิงค์ ทองเหลือง ก้านปิด



### แบบขยาย BUILT-IN B3

มาตราส่วน 1 : 20



โครงการ  
ออกแบบก่อสร้างปรับปรุง  
ห้องผู้ป่วยโรงพยาบาล  
มหาวิทยาลัยอุบลราชธานี

ที่ตั้ง  
มหาวิทยาลัยอุบลราชธานี

เจ้าของ  
มหาวิทยาลัยอุบลราชธานี

ผู้ออกแบบ  
นายยง บุญอารีย์ ก-สด 7827 W  
นายชยศ ศรีแก้ว ก-สด 20893  
นางสาวลลิตา บุญมี ก-สด 12267

คณะกรรมการตรวจรับพัสดุ  
ในงานจ้างออกแบบ  
ผศ.พนศุทธิณี สีขาว  
พญ.นวินดา วนิชกุลธาดา  
นพ.วัฒนา พรหมพานิช  
นพ.ภาณุวัตร สุธรรมวงศ์  
นายสุทธิพันธ์ บุญเรือง  
นายชวลิต ชอบเสียง

เขียนแบบ  
นายยง บุญอารีย์ ก-สด 7827 W  
นายชยศ ศรีแก้ว ก-สด 20893

ผู้รับออกแบบ  
วิศวกรโยธา

วิศวกรไฟฟ้า

ตรวจแบบ

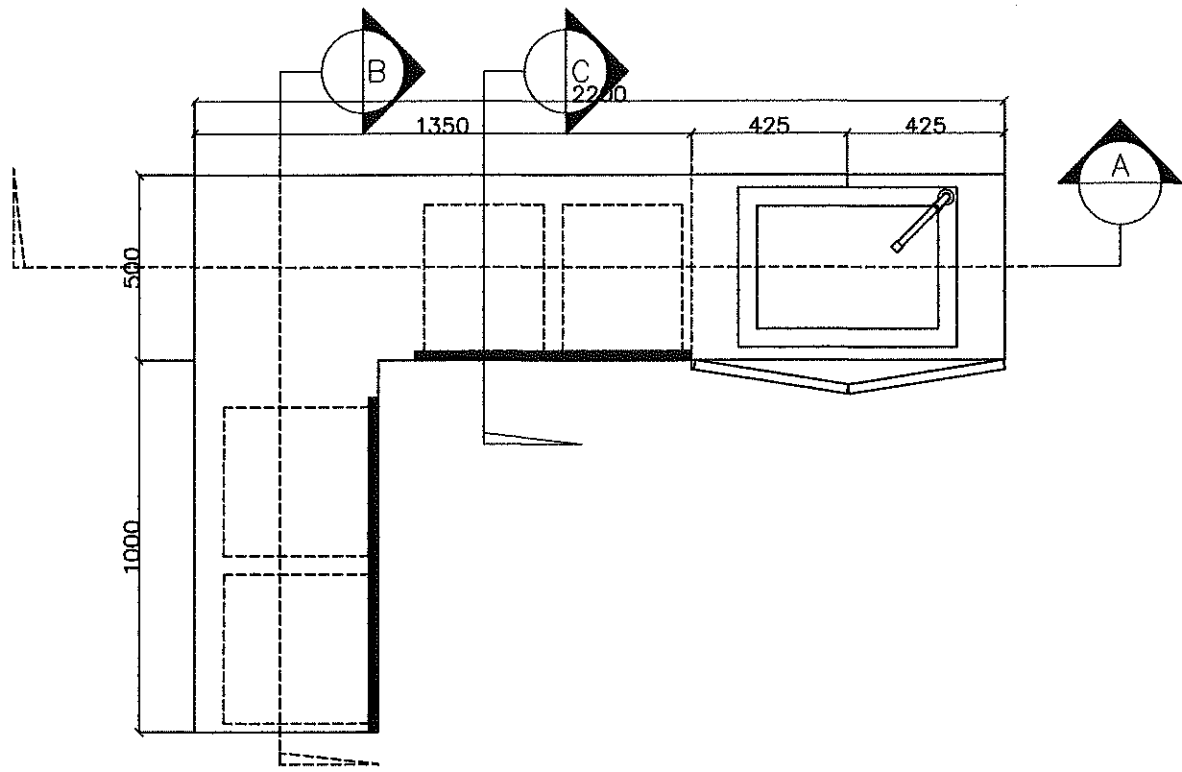


แบบแสดง

แบบขยาย BUILT-IN B4

แผ่นที่ A6-55

รวม 170



โครงตู้ : โครงโครงไม้โครงแบบต่อ (จ้อย) กรุไม้อัดสัก 4 มม.  
ปิดผิว LAMINATE ลาย METAL PEARL STEEL หรือ เทียบเท่า

TOP : กรู หินเทียม สีขาว

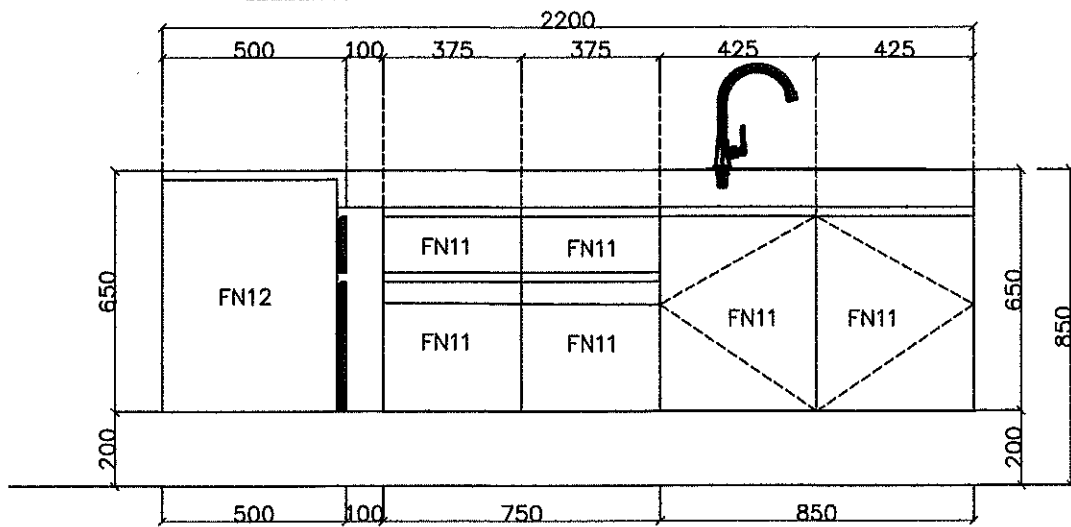
บานเปิด : หน้าบานไม้ HMR หนา 25 มม ปิดผิว LAMINATE ลายสี NUETRAL WEFT หรือเทียบเท่า

อุปกรณ์ บานพับด้วยทับขอบมือจับในตัว

หน้าบานลิ้นชัก : หน้าบานไม้ HMR หนา 25 มม ปิดผิว LAMINATE ลายสี NUETRAL WEFT หรือเทียบเท่า  
อุปกรณ์ รางลิ้นชัก 2 ตอนรับข้าง SOFT-ROLLER 30kg

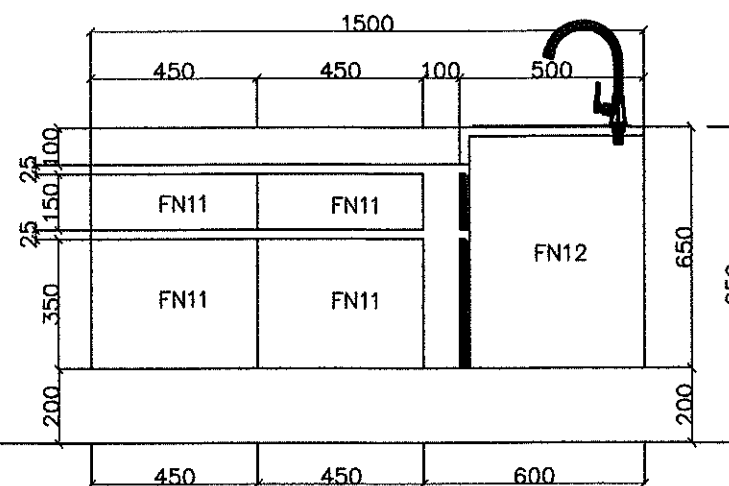
ภายใน : ปิดผิว LAMINATE ลายสีขาว ULTRA WHITE หรือเทียบเท่า

อุปกรณ์ : SINK STAINLESS STEEL 304  
ท่อน้ำทิ้งแบบกระปุก BOTTLE TRAP  
ก๊อกล่างซิงค์ ทองเหลือง ก้านปิด



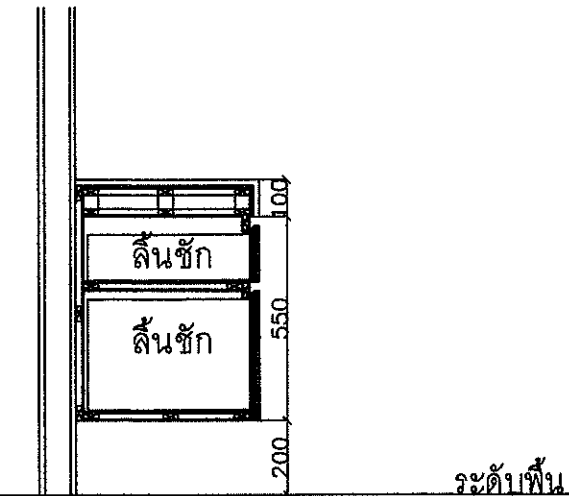
รูปด้าน 1

มาตราส่วน 1 : 20



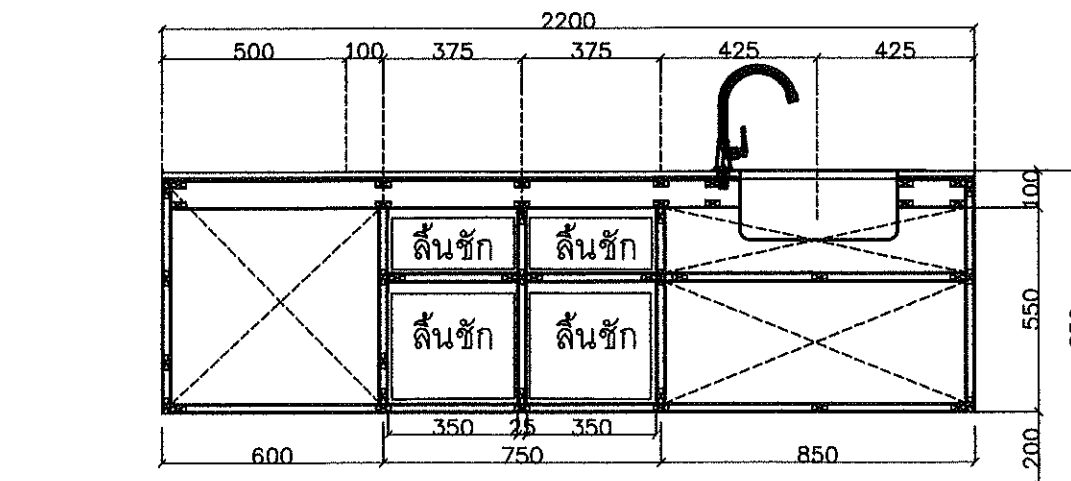
รูปด้าน 2

มาตราส่วน 1 : 20



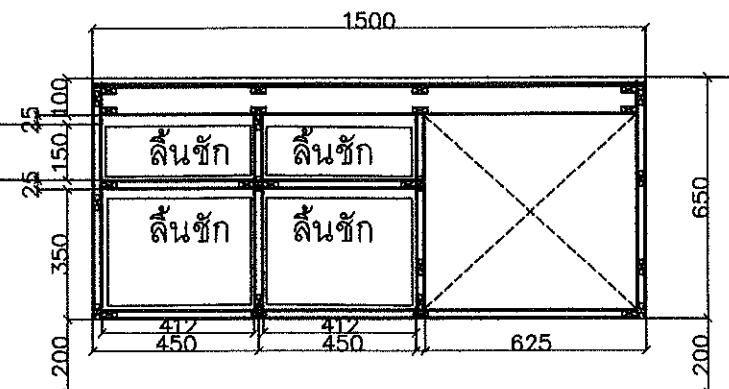
รูปตัด C

มาตราส่วน 1 : 20



รูปตัด A

มาตราส่วน 1 : 20



รูปตัด B

มาตราส่วน 1 : 20

แบบขยาย BUILT-IN B4

มาตราส่วน

1 : 20



มหาวิทยาลัยอุบลราชธานี

โครงการ  
ออกแบบก่อสร้างปรับปรุง  
หอผู้ป่วยโรงพยาบาล  
มหาวิทยาลัยอุบลราชธานี

ที่ตั้ง  
มหาวิทยาลัยอุบลราชธานี

เจ้าของ  
มหาวิทยาลัยอุบลราชธานี

ผู้ออกแบบ  
นายยง บุญอารีย์ ภ-สถ 7827  
นายชยศ ศรีแก้ว ภ-สถ 20893  
นางสาวลลิตา บุญมี ภ-สถ 12267

คณะกรรมการตรวจรับพัสดุ  
ในงานจ้างออกแบบ  
ผศ.พญ.ศุภธินี ธีราช  
พญ.นวิมลดา วณิชกุลธาดา น.  
นพ.วิวัฒนา พรวณพานิช  
นพ.ภาณุวัตร สุธรรมวงศ์  
นายพุทธินันท์ บุญเรือง  
นายชวลิต ขอบเสียง

เขียนแบบ  
นายยง บุญอารีย์ ภ-สถ 7827  
นายชยศ ศรีแก้ว ภ-สถ 20893

ผู้รับรองแบบ  
วิศวกรโยธา

วิศวกรไฟฟ้า

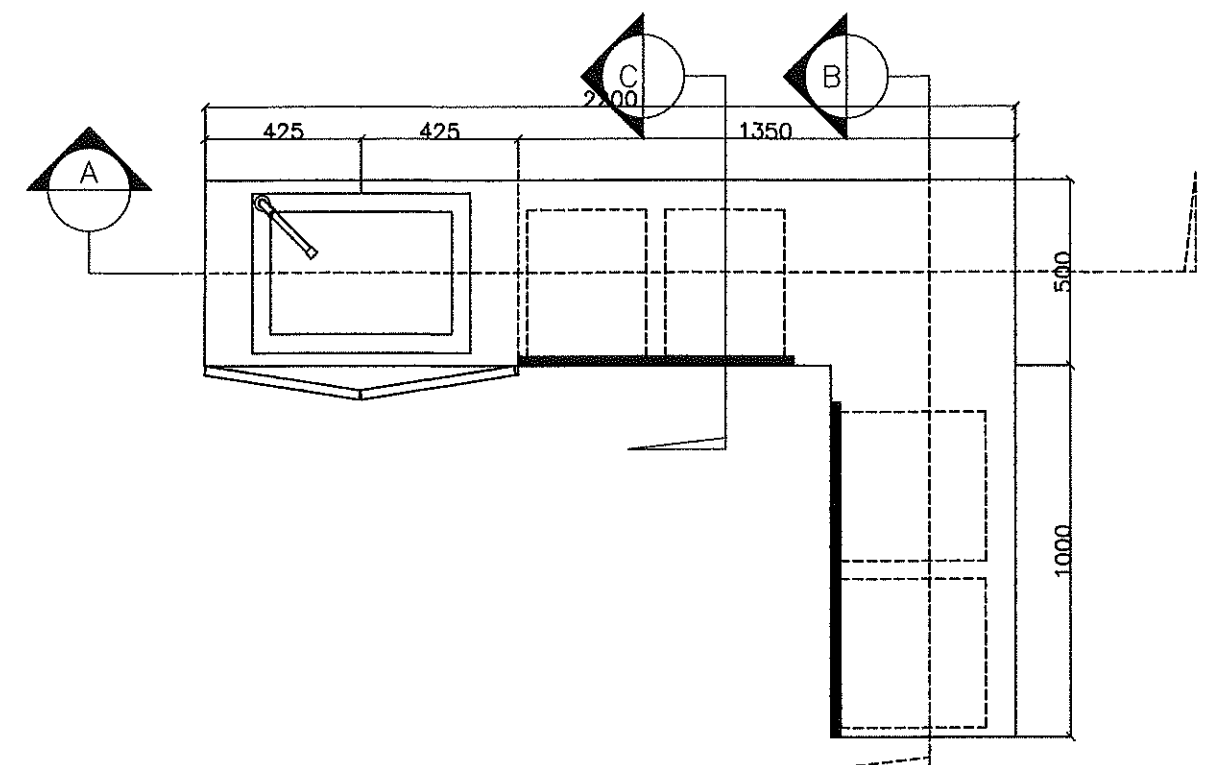
ตรวจแบบ

อธิการบดี อ.ณวัฒน์  
วัน 21 เดือน 12 ปี 65

แบบแสดง  
แบบขยาย BUILT-IN B5

แผ่นที่ A6-56

รวม 170



โครงตู้ : โครงคร่าไม้โครงแบบต่อ (จ้อย)กรุไม้อัดสัก 4 มม.  
ปิดผิว LAMINATE ลาย METAL PEARL STEEL หรือ เทียบเท่า

TOP : กุ หินเทียม สีขาว

บานเปิด : หน้าบานไม้ HMR หนา 25 มม ปิดผิว LAMINATE ลายสี NUETRAL WEFT หรือเทียบเท่า

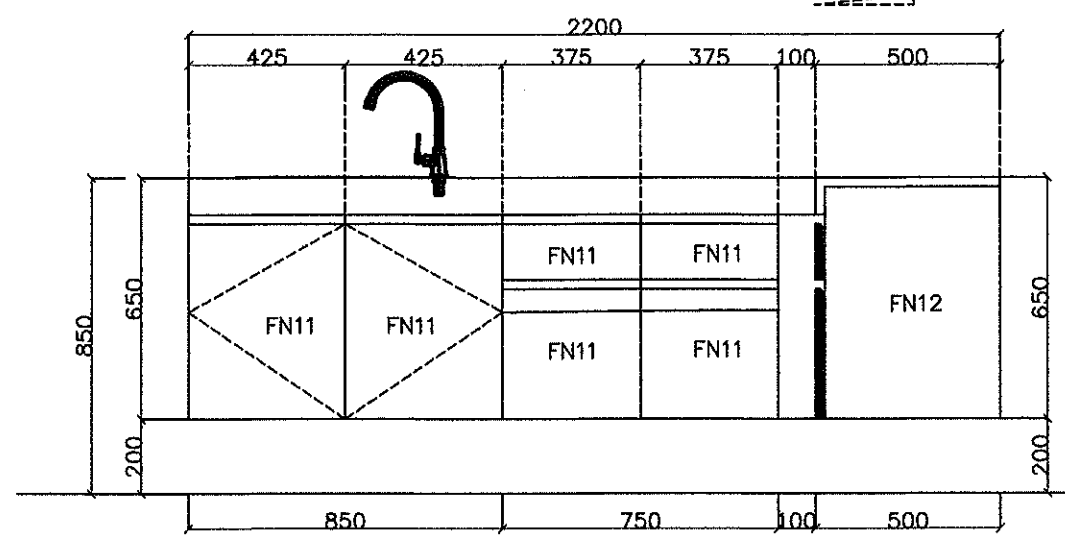
อุปกรณ์ บานพับด้วยทับขอบมือจับในตัว

หน้าบานลิ้นชัก : หน้าบานไม้ HMR หนา 25 มม ปิดผิว LAMINATE ลายสี NUETRAL WEFT หรือเทียบเท่า

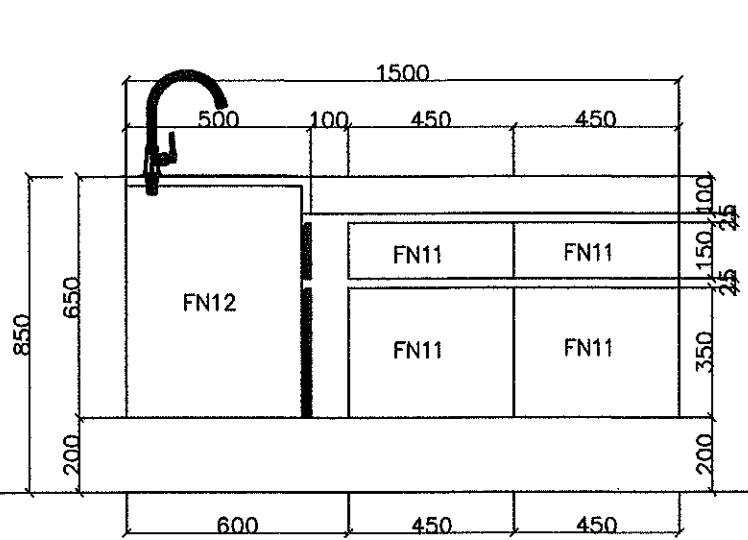
อุปกรณ์ รางลิ้นชัก 2 ตอนรับข้าง SOFT-ROLLER 30kg

ภายใน : ปิดผิว LAMINATE ลายสีขาว ULTRA WHITE หรือเทียบเท่า

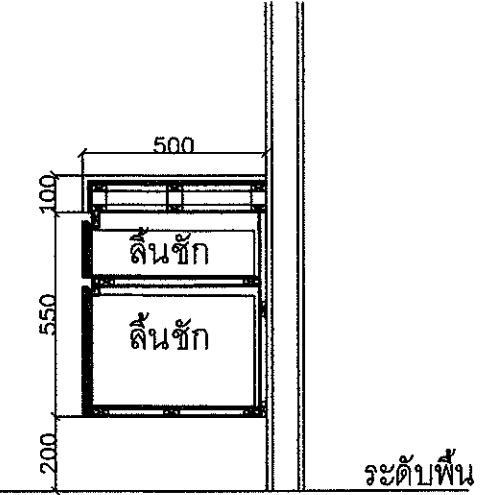
อุปกรณ์ : SINK STAINLESS STEEL 304  
ท่อน้ำทิ้งแบบกรงปาก BOTTLE TRAP  
ก๊อกอ่างซิงค์ ทองเหลือง ก้านปิด



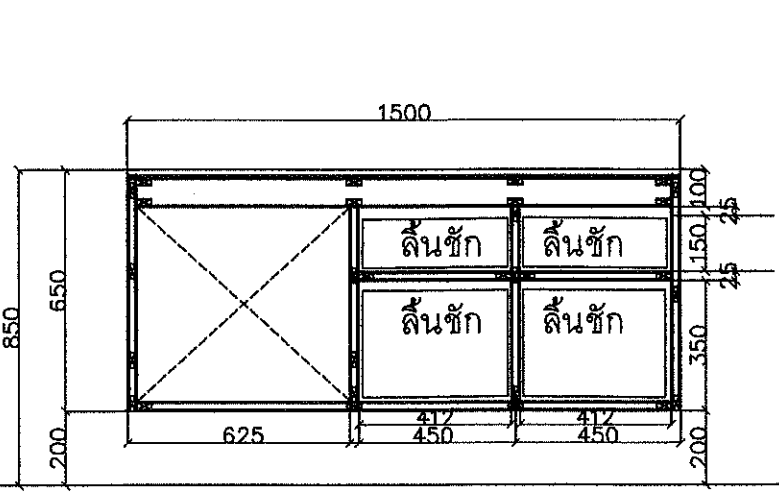
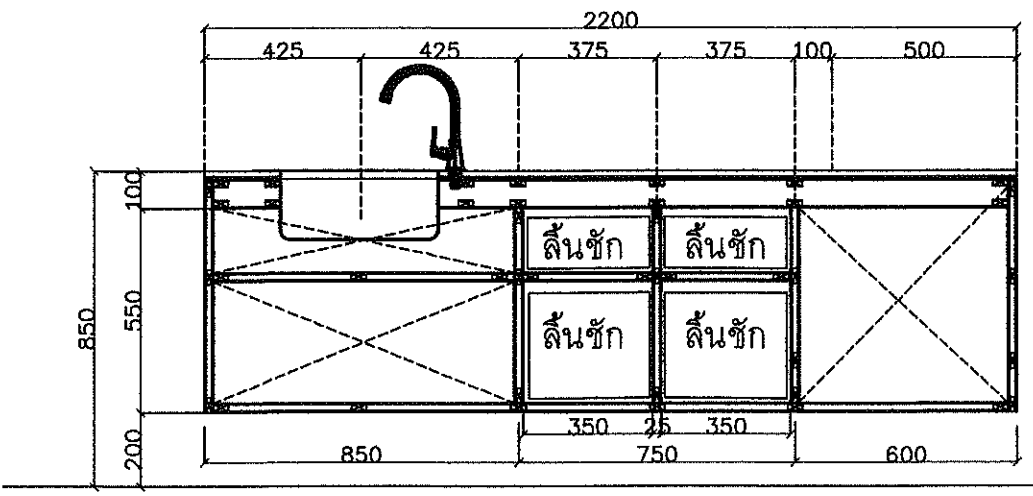
รูปด้าน 1  
มาตราส่วน 1 : 20



รูปด้าน 2  
มาตราส่วน 1 : 20



รูปตัด C  
มาตราส่วน 1 : 20



ระดับพื้น

### แบบขยาย BUILT-IN B5

มาตราส่วน

1 : 20



โครงการ ออกแบบก่อสร้างปรับปรุง ห้องผู้ป่วยโรงพยาบาล มหาวิทยาลัยอุบลราชธานี	
ที่ตั้ง มหาวิทยาลัยอุบลราชธานี	
เจ้าของ มหาวิทยาลัยอุบลราชธานี	
ผู้ออกแบบ นายง บุญอารีย์ ภ-สถ 7827 นายชยศ ศรีแก้ว ภ-สถ 20893 นางสาวลลิตา บุญมี ภ-สถ 12267	
คณะกรรมการตรวจรับพัสดุ ในงานจ้างออกแบบ ผศ.พญ.ศุภธินี อีราช พญ.นวันดา วัฒนกุลธาดา นพ.วัฒนา พรพนพานิช นพ.ภาณุวัตร สุธรรมวงศ์ นายพชรินทร์ บุญเรือง นายชลธิศ ชอบเสียง	
เขียนแบบ นายง บุญอารีย์ ภ-สถ 7827 นายชยศ ศรีแก้ว ภ-สถ 20893	
ผู้รับออกแบบ วิศวกรโยธา วิศวกรไฟฟ้า	
ตรวจแบบ อธิการบดี อ.อนันต์ วันพุธที่ 22 มิถุนายน 2565 แบบแสดงจุดประสงค์	
แบบขยาย BUILT-IN B6	
แผ่นที่	A6-57
รวม	170

โครงตู้ : โครงเคร่าไม้โครงแบบต่อ (จ้อย) ไม้อัดสัก 4 มม  
ปิดผิว LAMINATE ลาย METAL PEARL STEEL หรือ เทียบเท่า

TOP : กระจก หินเทียม สีขาว

บานเปิด : หน้าบานไม้ HMR หนา 25 มม ปิดผิว LAMINATE ลายสี NUETRAL WEFT หรือเทียบเท่า  
อุปกรณ์ บานพับด้วยทับขอบมือจับในตัว

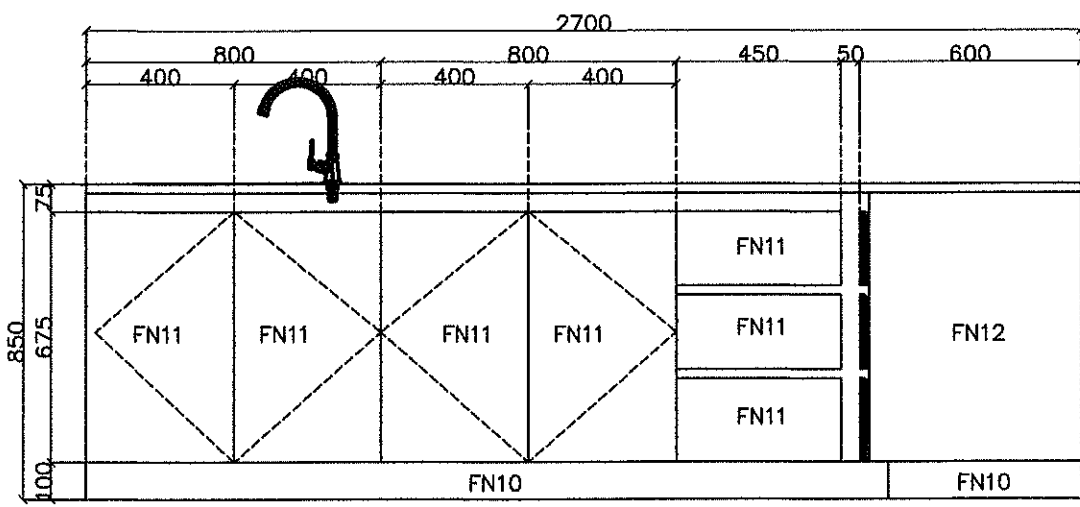
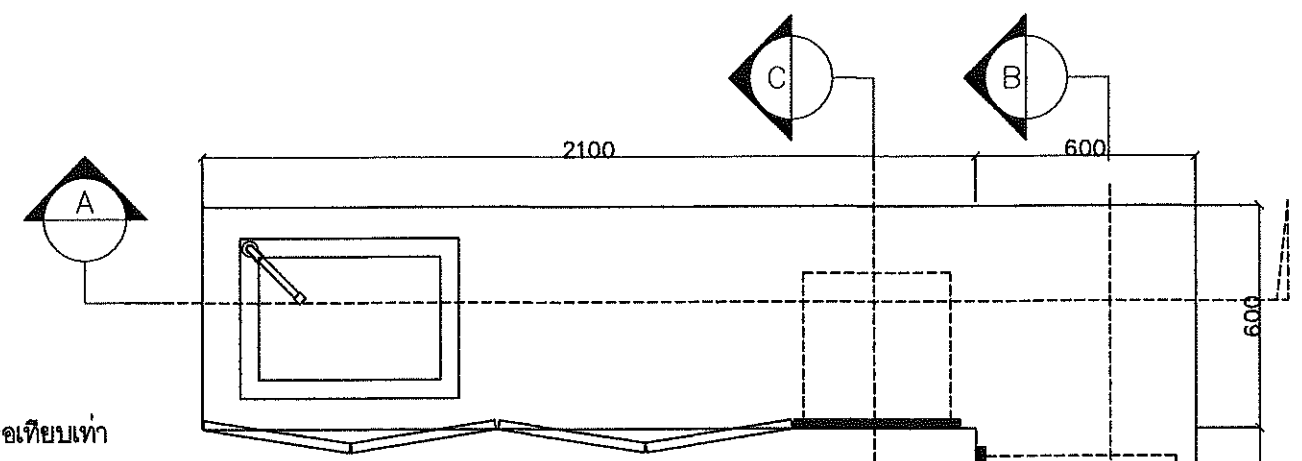
หน้าบานลิ้นชัก : หน้าบานไม้ HMR หนา 25 มม ปิดผิว LAMINATE ลายสี NUETRAL WEFT หรือเทียบเท่า  
อุปกรณ์ รางลิ้นชัก 2 ตอนรับข้าง SOFT-ROLLER 30kg

ขาตู้ : โครงเคร่าไม้โครงแบบต่อ (จ้อย) ไม้ HMR หนา 10 มม ปิดผิว  
LAMINATE ลาย SILVER BRUSHED CODE:D8124 หรือ เทียบเท่า

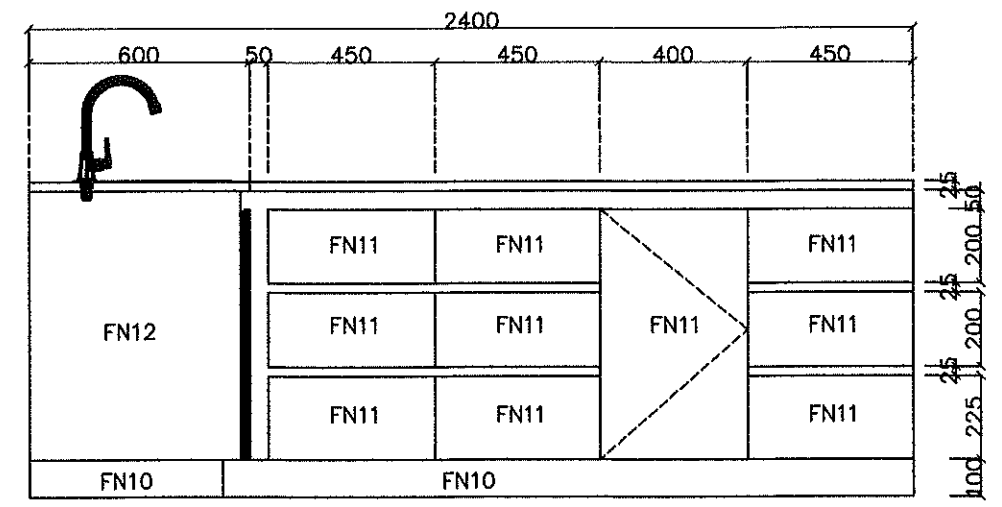
ชั้น : โครงเคร่าไม้โครงแบบต่อ (จ้อย) ไม้อัดสัก 4 มม ปิดผิว LAMINATE ลายสี NUETRAL WEFT หรือเทียบเท่า  
และไม้ HMR 25 มม ปิดผิว LAMINATE ลายสี NUETRAL WEFT หรือเทียบเท่า

ภายใน : ปิดผิว LAMINATE ลายสีขาว ULTRA WHITE หรือเทียบเท่า

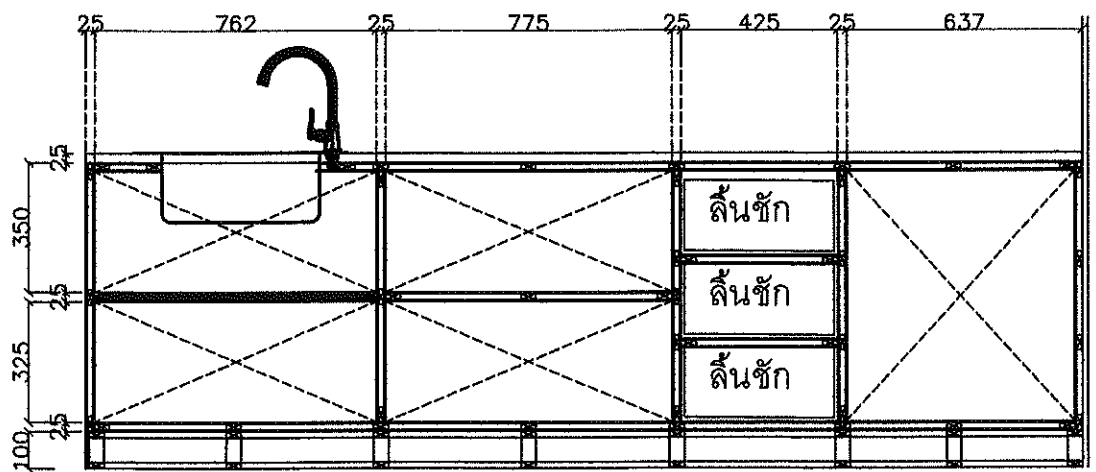
อุปกรณ์ : SINK STAINLESS STEEL 304  
ท่อน้ำทิ้งแบบกระปุก BOTTLE TRAP  
ก๊อกอ่างซิงค์ ทองเหลือง ก้านปิด



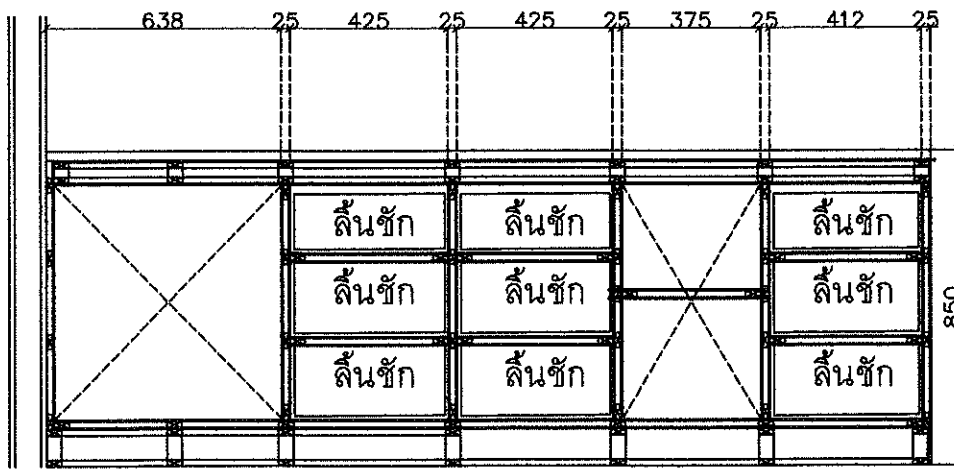
รูปด้าน 1  
มาตราส่วน 1 : 20



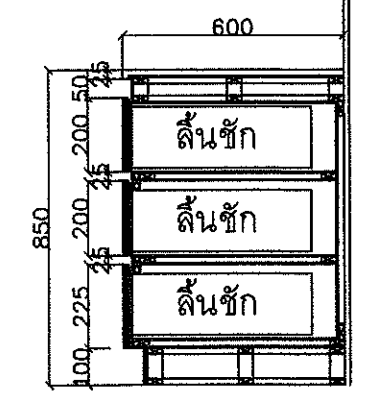
รูปด้าน 2  
มาตราส่วน 1 : 20



รูปตัด A  
มาตราส่วน 1 : 20



รูปตัด B  
มาตราส่วน 1 : 20



รูปตัด C  
มาตราส่วน 1 : 20

แบบขยาย BUILT-IN B6  
มาตราส่วน 1 : 20



มหาวิทยาลัยอุบลราชธานี

โครงการ  
ออกแบบก่อสร้างปรับปรุง  
หอผู้ป่วยโรงพยาบาล  
มหาวิทยาลัยอุบลราชธานี

ที่ตั้ง  
มหาวิทยาลัยอุบลราชธานี

เจ้าของ  
มหาวิทยาลัยอุบลราชธานี

ผู้ออกแบบ  
นายขย บุนนาศรีย์ ภ-สถ 7827 W  
นายชยศ ศรีแก้ว ภ-สถ 20893  
นางสาวลลิตา บุญมี ภ-สถ 12267

คณะกรรมการตรวจรับพัสดุ  
ในงานจ้างออกแบบ  
ศส.พนุศุทธิณี อธิราช  
ทญ.นวินดา วนิชกุลธาดา  
นพ.วัฒนา พรหมพานิช  
นพ.ภาณุวัตร สุธรรมวงศ์  
นายพุทธิพันธ์ บุญเรือง  
นายชลธิศ ขอบเสียง

เขียนแบบ  
นายขย บุนนาศรีย์ ภ-สถ 7827 W  
นายชยศ ศรีแก้ว ภ-สถ 20893

ผู้รับรองแบบ  
วิศวกรโยธา

วิศวกรไฟฟ้า

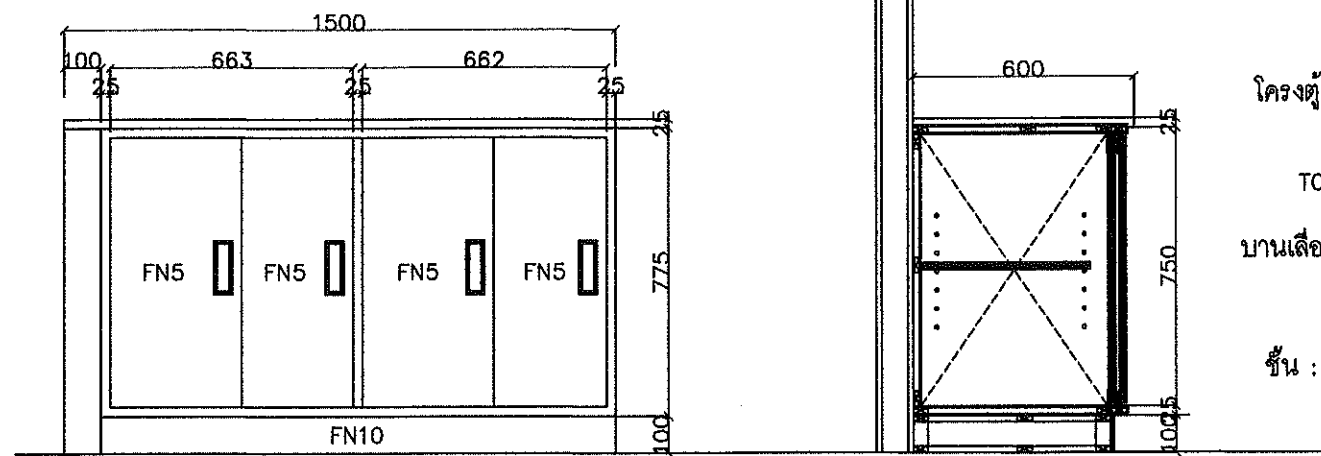
ตรวจแบบ



แบบขยาย BUILT-IN  
B7 , B8 , B9

แผ่นที่ A6-58

รวม 170



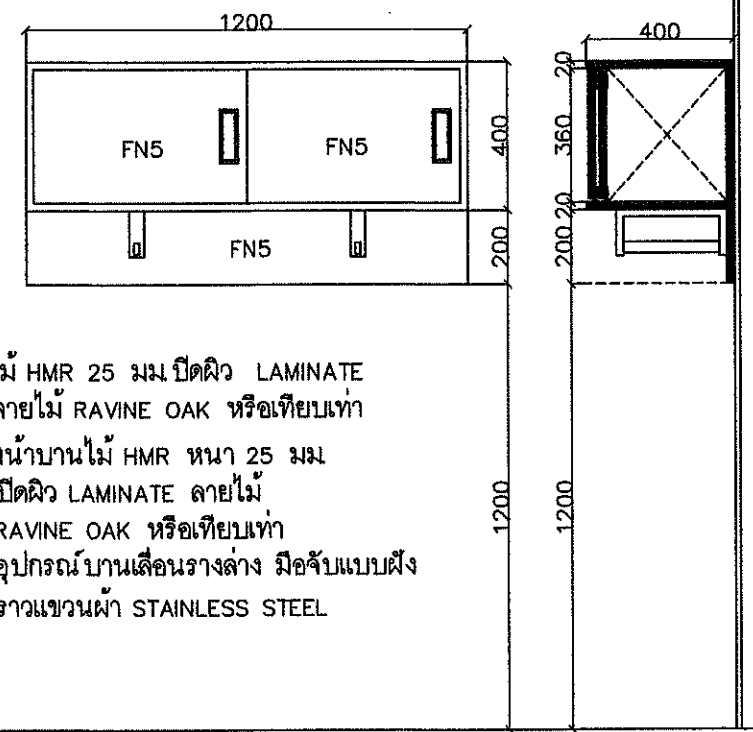
รูปด้าน 1  
มาตราส่วน 1 : 20

รูปตัด A  
มาตราส่วน 1 : 20

โครงสร้าง : โครงคร่าวไม้โครงแบบต่อ (จ๊อย) กรุไม้อัดสัก 4 มม.  
ปิดผิว LAMINATE ลายไม้ RAVINE OAK หรือเทียบเท่า  
TOP : กระจก หินเทียม สีขาว  
บานเลื่อน : หน้าบานไม้ HMR หนา 25 มม ปิดผิว LAMINATE ลายไม้ RAVINE OAK หรือเทียบเท่า  
อุปกรณ์บานเลื่อนรางล่าง มือจับแบบฝัง  
ชั้น : ไม้ HMR 25 มม ปิดผิว LAMINATE ลายสี ลายไม้ RAVINE OAK หรือเทียบเท่า

### แบบขยาย BUILT-IN B7

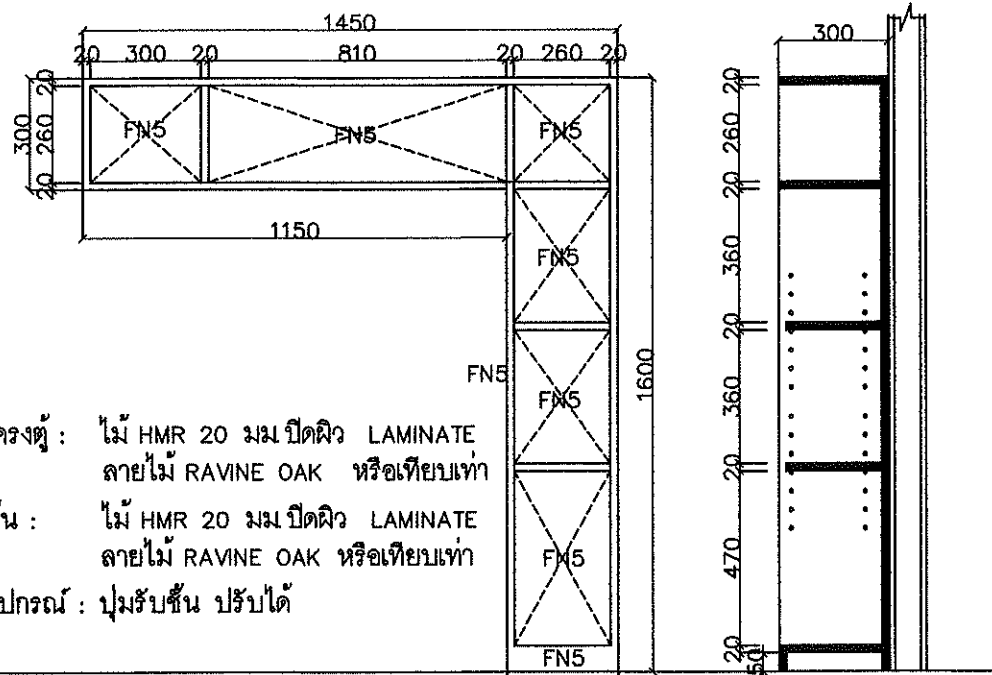
มาตราส่วน 1 : 20



รูปด้าน 1  
มาตราส่วน 1 : 20

รูปตัด A  
มาตราส่วน 1 : 20

โครงสร้าง : ไม้ HMR 25 มม ปิดผิว LAMINATE  
ลายไม้ RAVINE OAK หรือเทียบเท่า  
บานเลื่อน : หน้าบานไม้ HMR หนา 25 มม  
ปิดผิว LAMINATE ลายไม้  
RAVINE OAK หรือเทียบเท่า  
อุปกรณ์บานเลื่อนรางล่าง มือจับแบบฝัง  
อุปกรณ์ : ราวแขวนผ้า STAINLESS STEEL



รูปด้าน 1  
มาตราส่วน 1 : 20

รูปตัด A  
มาตราส่วน 1 : 20

โครงสร้าง : ไม้ HMR 20 มม ปิดผิว LAMINATE  
ลายไม้ RAVINE OAK หรือเทียบเท่า  
ชั้น : ไม้ HMR 20 มม ปิดผิว LAMINATE  
ลายไม้ RAVINE OAK หรือเทียบเท่า  
อุปกรณ์ : ปุ่มรับชั้น ปรับได้

### แบบขยาย BUILT-IN B8

มาตราส่วน 1 : 20

### แบบขยาย BUILT-IN B9

มาตราส่วน 1 : 20



โครงตู้ : โครงคร่าไม้โครงแบบต่อ (จ้อย) ไม้อัดสัก 4 มม  
 ปิดผิว LAMINATE ลายหินอ่อน CALACATTA MARBLE หรือเทียบเท่า  
 TOP : กระจก หินเทียม สีขาว  
 บานเปิด : หน้าบานไม้ HMR หนา 25 มม ปิดผิว LAMINATE ลายสี NUETRAL WEFT หรือเทียบเท่า  
 อุปกรณ์ บานพับด้วยทับขอบมือจับในตัว  
 หน้าบานลิ้นชัก : หน้าบานไม้ HMR หนา 25 มม ปิดผิว LAMINATE ลายสี NUETRAL WEFT หรือเทียบเท่า  
 อุปกรณ์ รางลิ้นชัก 2 ตอนรับข้าง SOFT-ROLLER 30kg  
 ขาตู้ : โครงคร่าไม้โครงแบบต่อ (จ้อย) ไม้ HMR หนา 10 มม ปิดผิว  
 LAMINATE ลาย SILVER BRUSHED หรือ เทียบเท่า  
 ชั้น : โครงคร่าไม้โครงแบบต่อ (จ้อย) ไม้อัดสัก 4 มม  
 ปิดผิว LAMINATE ลายสี NUETRAL WEFT หรือเทียบเท่า  
 ภายใน : ปิดผิว LAMINATE ลายสีขาว ULTRA WHITE หรือเทียบเท่า



มหาวิทยาลัยอุบลราชธานี

โครงการ  
 ออกแบบก่อสร้างปรับปรุง  
 หอผู้ป่วยโรงพยาบาล  
 มหาวิทยาลัยอุบลราชธานี

ที่ตั้ง  
 มหาวิทยาลัยอุบลราชธานี

เจ้าของ  
 มหาวิทยาลัยอุบลราชธานี

ผู้ออกแบบ  
 นายขง บุญอารีย์ ภา-สต 7827  
 นายชัยยศ ศรีแก้ว ภา-สต 20893  
 นางสาวลลิตา บุญมี ภา-สต 12267

คณะกรรมการตรวจรับพัสดุ  
 ในงานจ้างออกแบบ  
 ผศ.พณศุทธิณี สีราช  
 พญ.นวิมลดา วนิชกุลธาดา น.  
 นพ.ธัมมาพร พรหมพานิช  
 นพ.ภาณุวัตร สุธรรมวงศ์  
 นายพุทธิพันธ์ บุญเรือง  
 นายชลธิศ ขอบเสียง

เขียนแบบ  
 นายขง บุญอารีย์ ภา-สต 7827  
 นายชัยยศ ศรีแก้ว ภา-สต 20893

ผู้รับรองแบบ  
 วิศวกรโยธา

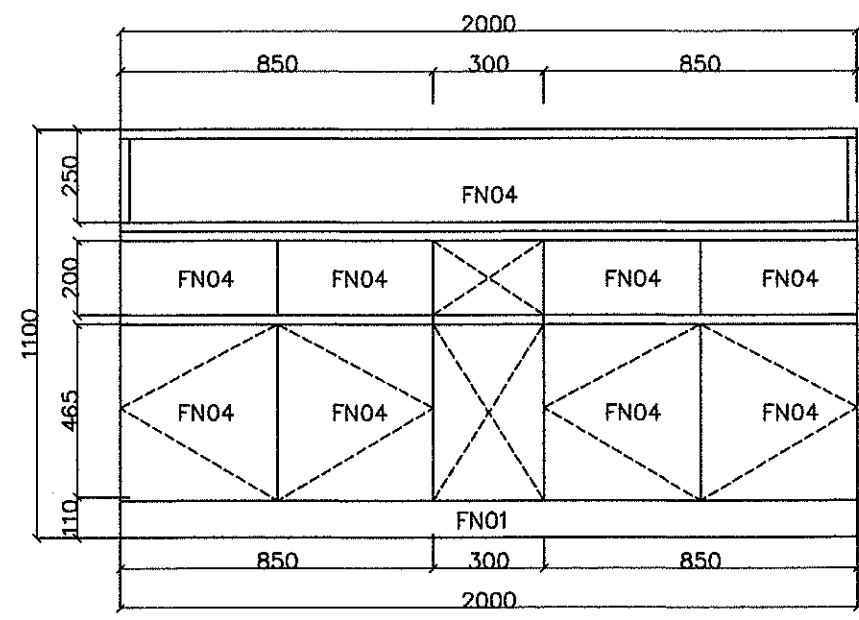
วิศวกรไฟฟ้า

ตรวจแบบ

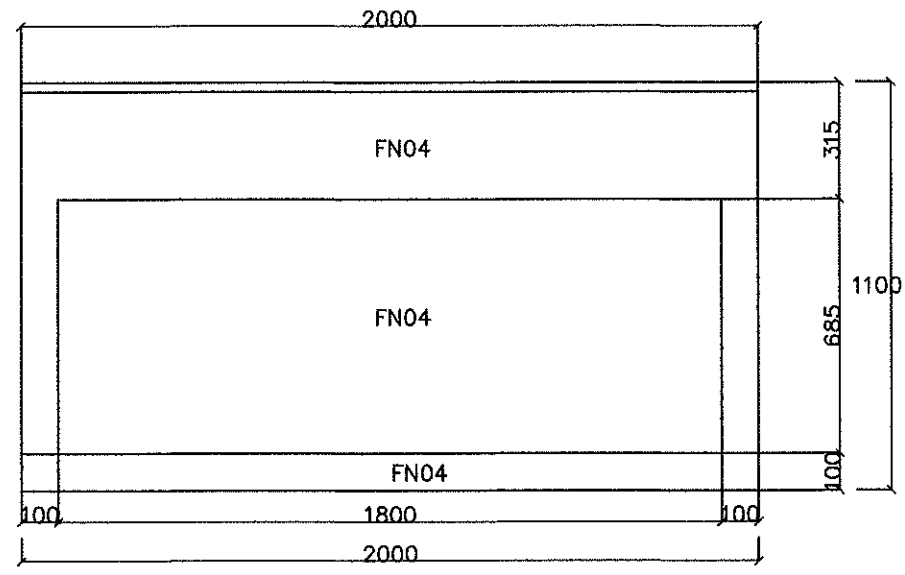


แบบขยาย BUILT-IN B10

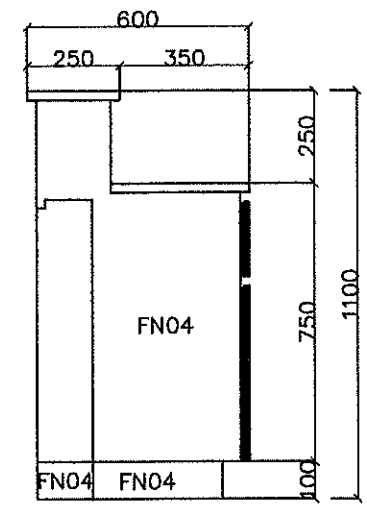
แผ่นที่	A6-59
รวม	170



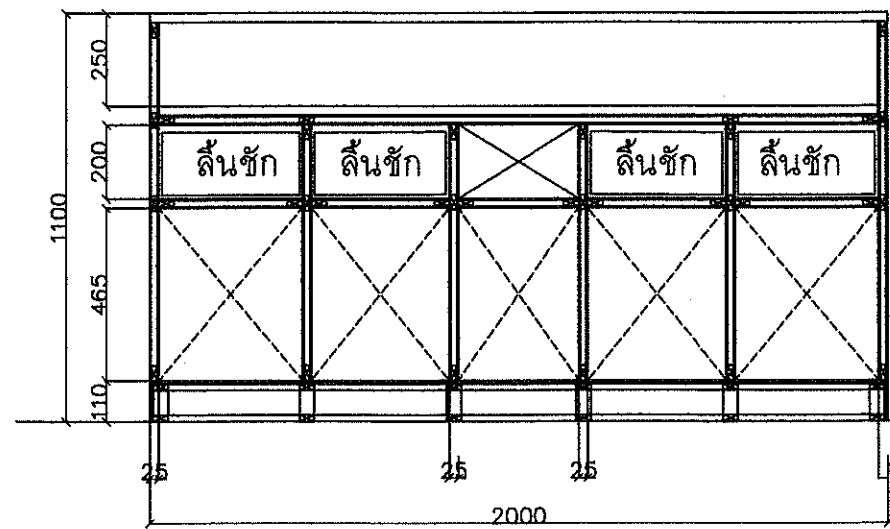
รูปด้าน 1  
 มาตรฐาน 1 : 20



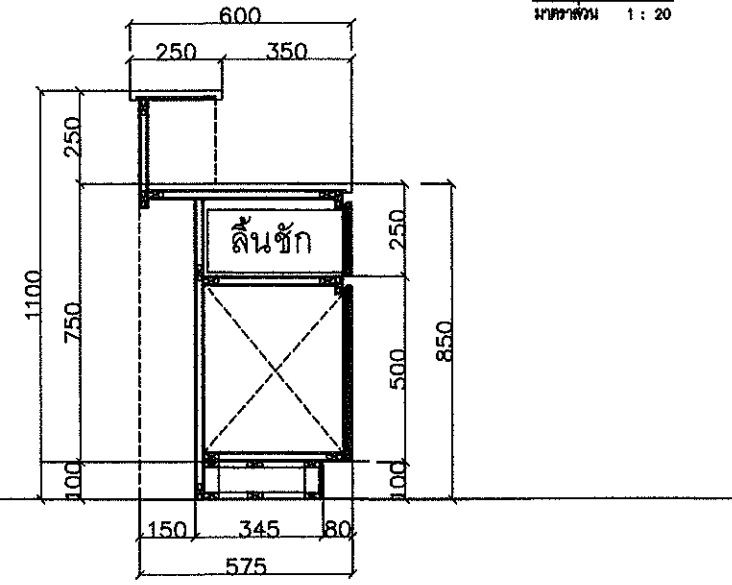
รูปด้าน 2  
 มาตรฐาน 1 : 20



รูปด้าน 3  
 มาตรฐาน 1 : 20



รูปตัด A  
 มาตรฐาน 1 : 20



รูปตัด B  
 มาตรฐาน 1 : 20

แบบขยาย BUILT-IN B10  
 มาตรฐาน 1 : 20



มหาวิทยาลัยจุฬาลงกรณ์

โครงการ  
ออกแบบก่อสร้างปรับปรุง  
ห้องผู้ป่วยโรงพยาบาล  
มหาวิทยาลัยจุฬาลงกรณ์

ที่ตั้ง  
มหาวิทยาลัยจุฬาลงกรณ์

เจ้าของ  
มหาวิทยาลัยจุฬาลงกรณ์

ผู้ออกแบบ  
นายยง บุญอารีย์ ก-สด 7827 W  
นายชยศ ศรีแก้ว ก-สด 20893  
นางสาวลลิตา บุญมี ก-สด 12267

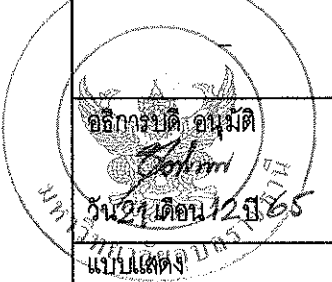
คณะกรรมการตรวจรับพัสดุ  
ในงานจ้างออกแบบ  
ศส.พญ.ศุภธินี ธีราช  
พญ.นวิศดา วณิชกุลธาดา  
นพ.วัฒนา พรรณพานิช  
นพ.ภาณุวัตร สุธรรมวงศ์  
นายพุทธินันท์ บุญเรือง  
นายชวลิต ขอบเสียง

เขียนแบบ  
นายยง บุญอารีย์ ก-สด 7827 W  
นายชยศ ศรีแก้ว ก-สด 20893

ผู้รับรองแบบ  
วิศวกรโยธา

วิศวกรไฟฟ้า

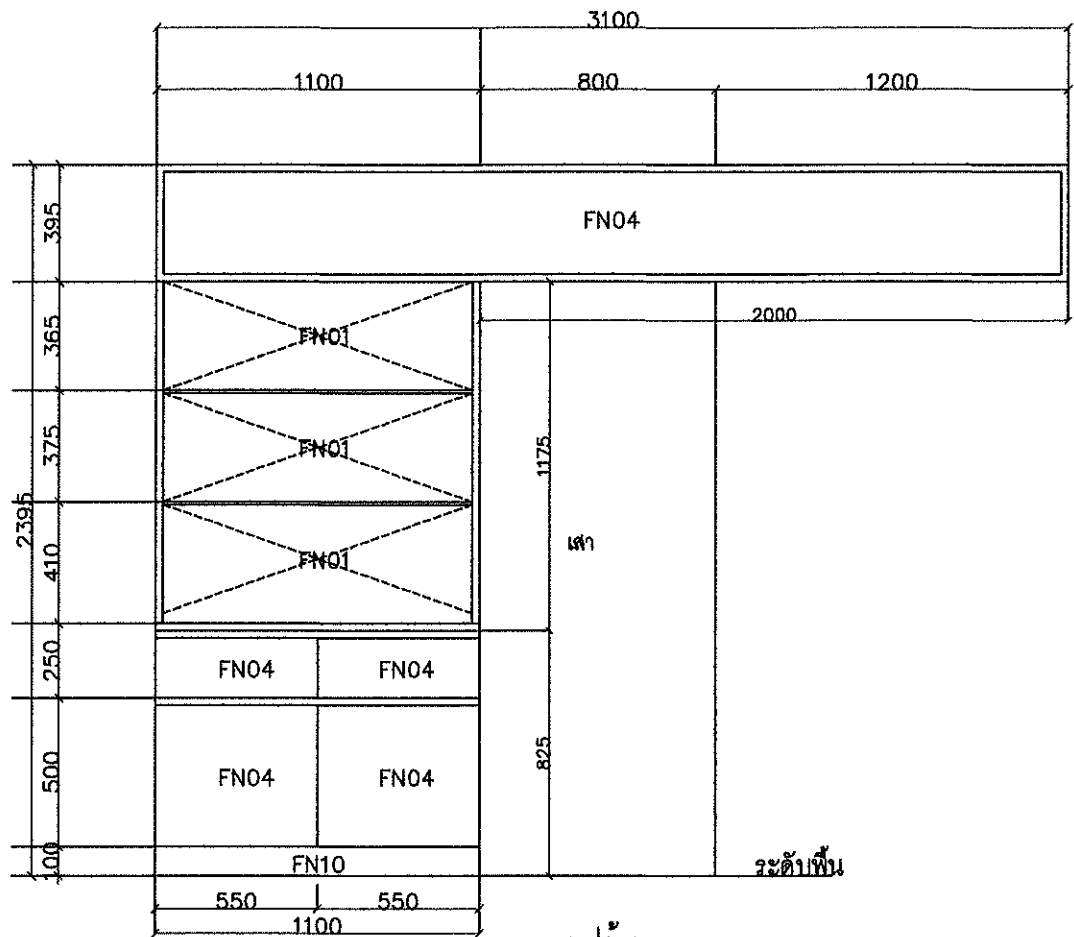
ตรวจแบบ



แบบขยาย BUILT-IN B11

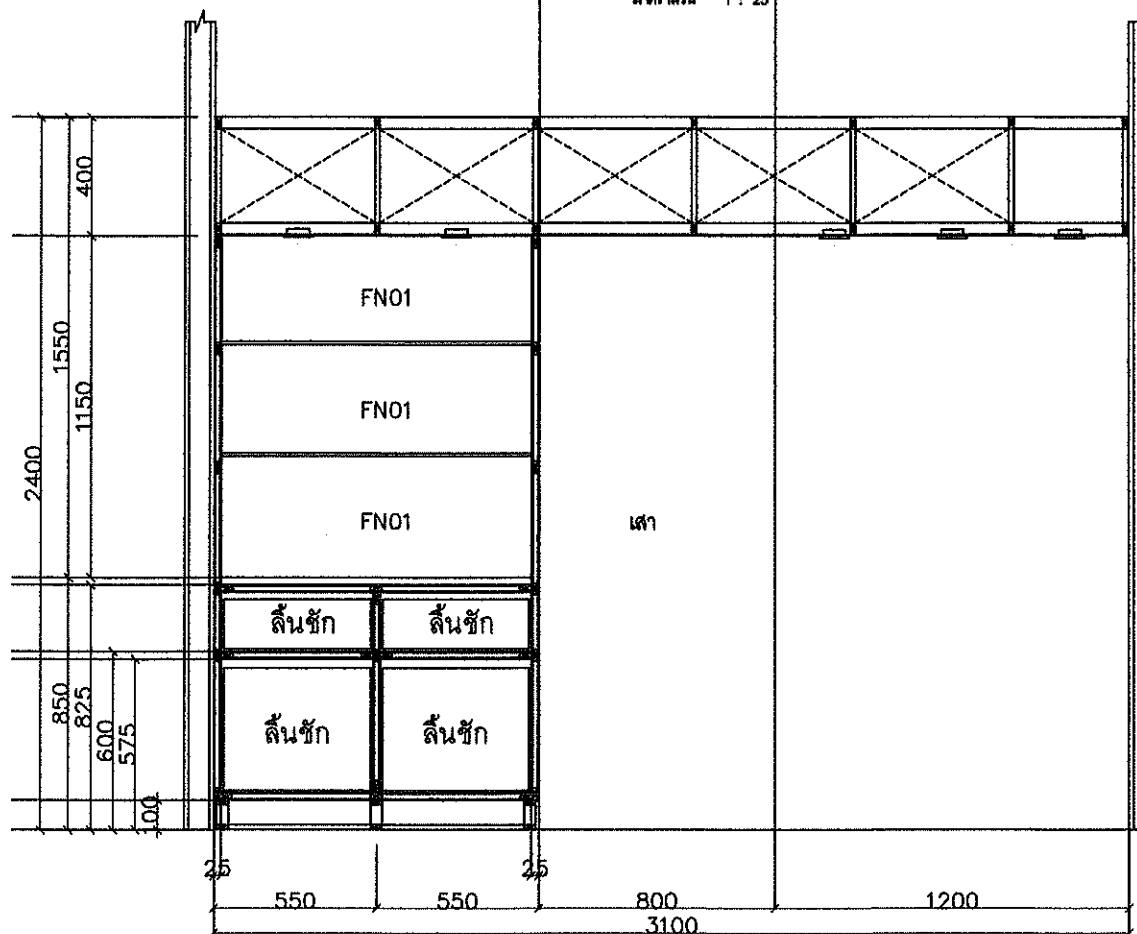
แผ่นที่ A6-60

รวม 170

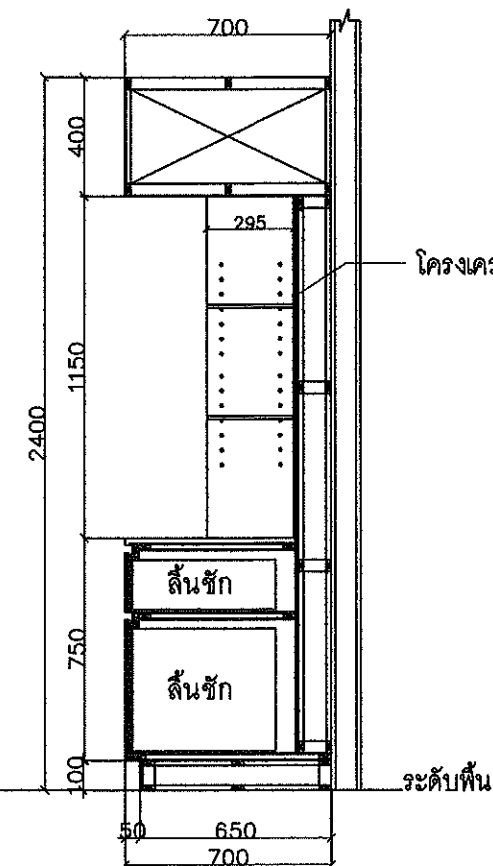


รูปด้าน 1  
มาตราส่วน 1 : 25

- โครงตู้ : โครงคร่าไม้โครงแบบต่อ (จ้อย) ไม้อัดสัก 4 มม  
ปิดผิว LAMINATE ลายหินอ่อน CALACATTA MARBLE หรือเทียบเท่า
- TOP : กระจก หินเทียม สีขาว
- หน้าบานลิ้นชัก : หน้าบานไม้ HMR หนา 25 มม ปิดผิว LAMINATE ลายสี NUETRAL WEFT หรือเทียบเท่า  
อุปกรณ์ รางลิ้นชัก 2 ตอนรับข้าง SOFT-ROLLER 30kg
- ขาตู้ : โครงคร่าไม้โครงแบบต่อ (จ้อย) ไม้ HMR หนา 10 มม ปิดผิว  
LAMINATE ลาย SILVER BRUSHED หรือ เทียบเท่า
- ชั้น : กระจก TEMPERED GLASS 10 มม พร้อมปรับระดับขึ้น ปรับได้
- ภายใน : ปิดผิว LAMINATE ลายสีขาว ULTRA WHITE หรือเทียบเท่า
- อุปกรณ์ : หลอดไฟ DOWN LIGHT 3" LED



รูปตัด A  
มาตราส่วน 1 : 25



รูปตัด B  
มาตราส่วน 1 : 25

โครงคร่าไม้โครงแบบต่อ (จ้อย) ไม้อัดสัก 10 มม ปิดผิว กระจกเงา

### แบบขยาย BUILT-IN B11

มาตราส่วน

1 : 25



มหาวิทยาลัยจุฬาลงกรณ์

โครงการ  
ออกแบบก่อสร้างปรับปรุง  
หอผู้ป่วยโรงพยาบาล  
มหาวิทยาลัยจุฬาลงกรณ์

ที่ตั้ง  
มหาวิทยาลัยจุฬาลงกรณ์

เจ้าของ  
มหาวิทยาลัยจุฬาลงกรณ์

ผู้ออกแบบ  
นายยง บุญอารีย์ ก-สถ 7827  
นายชยศ ศรีแก้ว ก-สถ 20893  
นางสาวลลิตา บุญมี ก-สถ 12267

คณะกรรมการตรวจรับพัสดุ  
ในงานจ้างออกแบบ  
ศส.พญ.ศุทธิณี ธีราช  
พญ.นวิมลดา วณิชกุลธาดา  
นพ.วิวัฒนา พวรรณพณิช  
นพ.ภาณุวัตร สุธรรมวงศ์  
นายพุทธินันท์ บุญเรือง  
นายชลธิศ ขอบเสียง

เขียนแบบ  
นายยง บุญอารีย์ ก-สถ 7827  
นายชยศ ศรีแก้ว ก-สถ 20893

ผู้รับรองแบบ  
วิศวกรโยธา

วิศวกรไฟฟ้า

ตรวจแบบ

อธิการบดี อ.นวมิตติ  
วัน 27 เดือน 12 ปี 63

แบบแปลน  
แบบขยาย BUILT-IN B12

แผ่นที่ A6-61

รวม 170

โครงตู้ : โครงคร่าไม้โครงแบบต่อ (จ้อย)กรุไม้อัดสัก 4 มม  
ปิดผิว LAMINATE ลาย METAL PEARL STEEL หรือ เทียบเท่า

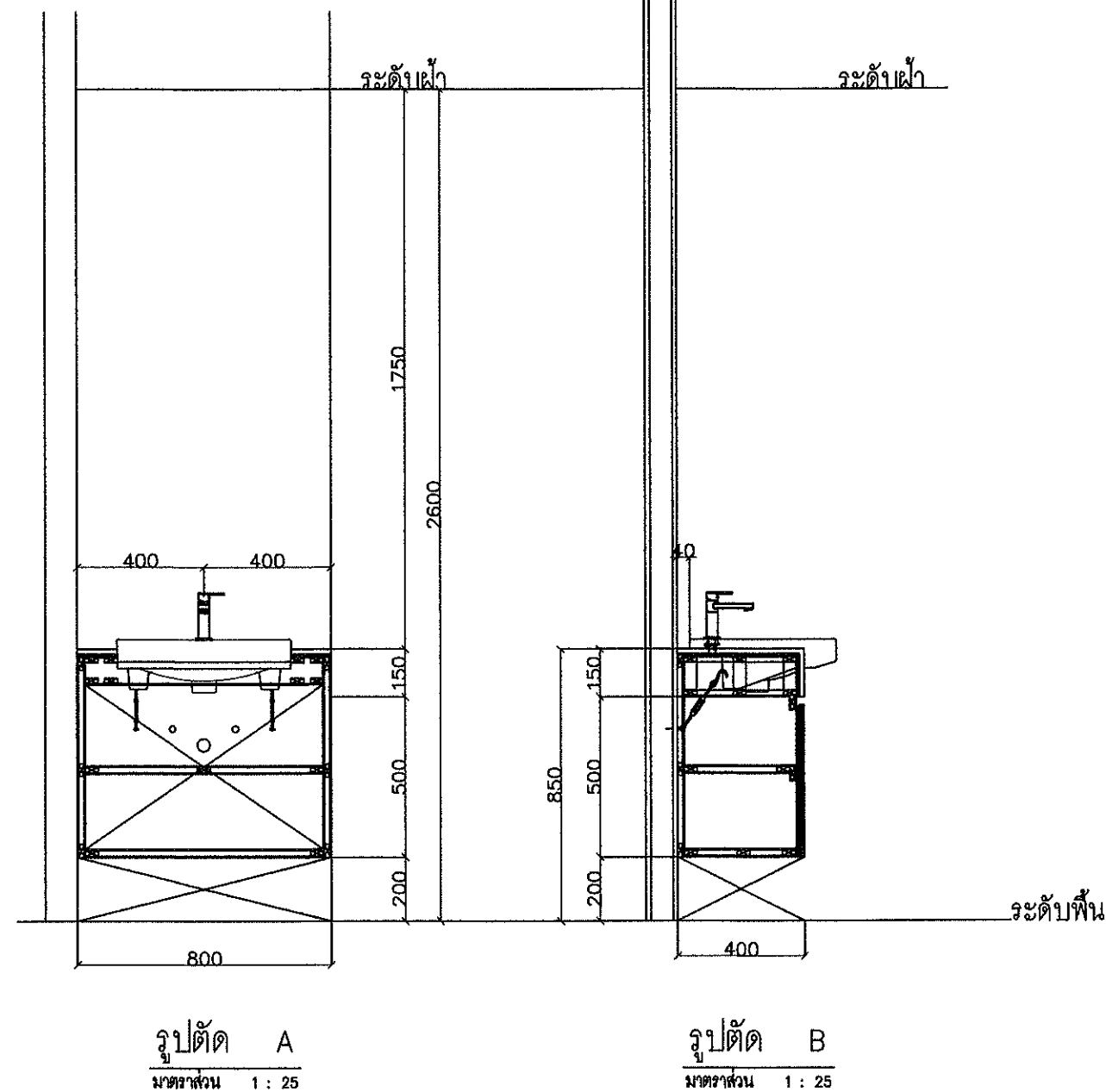
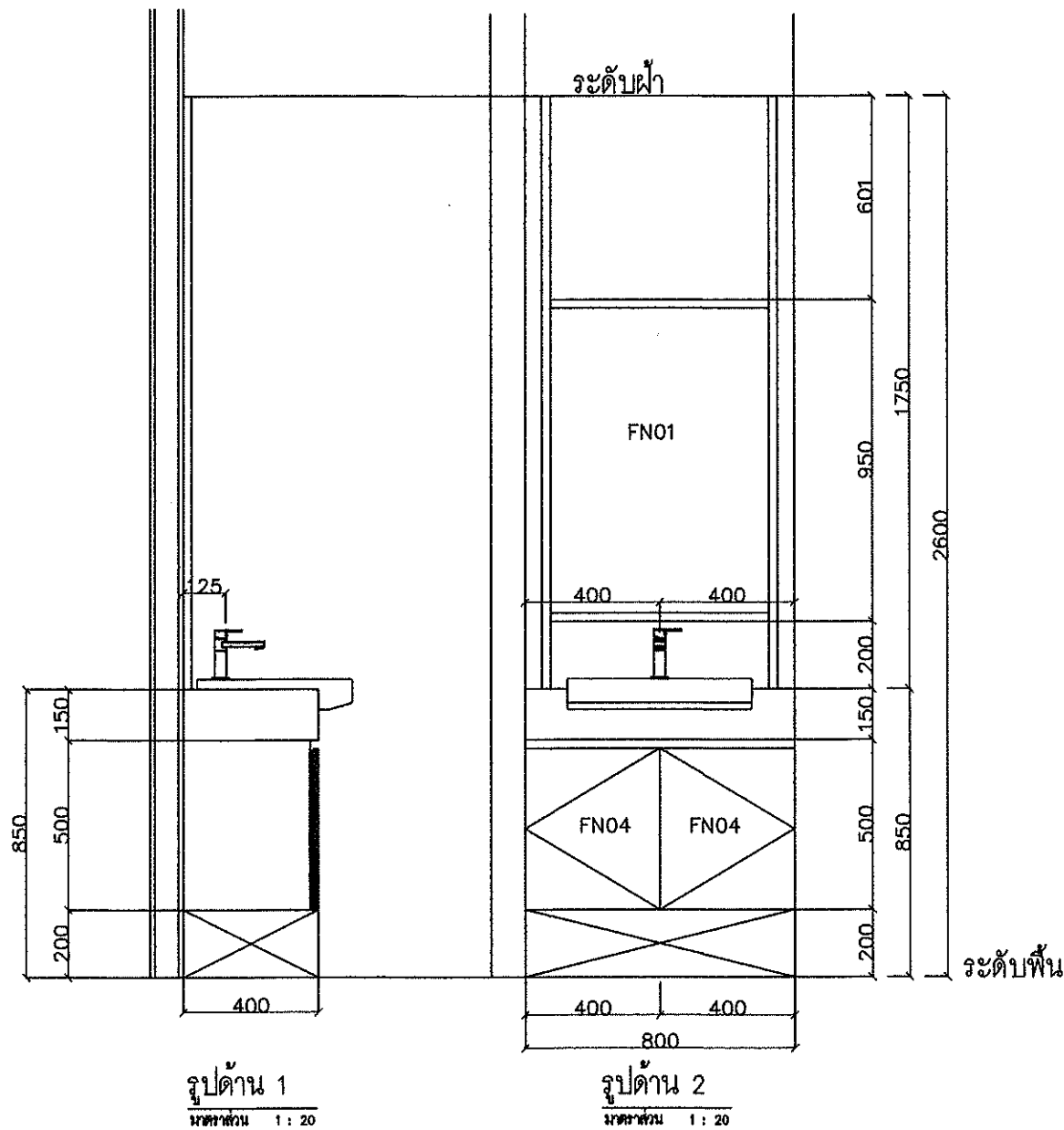
TOP : กรู หินเทียม สีขาว

บานเปิด : หน้าบานไม้ HMR หนา 25 มม ปิดผิว LAMINATE ลายสี NUETRAL  
WEFT หรือเทียบเท่า

อุปกรณ์ บานพับด้วยทับขอบมือจับในตัว

ภายใน : ปิดผิว LAMINATE ลายสีขาว ULTRA WHITE หรือเทียบเท่า

อุปกรณ์ : อ่างล้างหน้าเซรามิค แบบฝังครึ่งใบ  
สแตนเลสแบบกด ทองเหลือง สีโครเมียม  
ท่อน้ำทิ้งแบบกระปุก BOTTLE TRAP  
ก๊อกอ่างซิงค์ STAINLESS STEEL ก้านบิด



แบบขยาย BUILT-IN B12

มาตราส่วน

1 : 20



โครงการ  
ออกแบบก่อสร้างปรับปรุง  
หอผู้ป่วยโรงพยาบาล  
มหาวิทยาลัยอุบลราชธานี

ที่ตั้ง  
มหาวิทยาลัยอุบลราชธานี

เจ้าของ  
มหาวิทยาลัยอุบลราชธานี

ผู้ออกแบบ  
นายยง บุญอารีย์ ภ-สถ 7827  
นายชยศ ศรีแก้ว ภ-สถ 20893  
นางสาวลลิตา บุญมี ภ-สถ 12267

คณะกรรมการตรวจรับพัสดุ  
ในงานจ้างออกแบบ  
ผศ.พญ.ศุภธินี ธีราช  
พญ.นวันดา วณิชกุลธาดา  
นพ.วัฒนา พวรรณพานิช  
นพ.ภาณุวัตร สุธรรมวงศ์  
นายสุทธิพันธ์ บุญเรือง  
นายชลธิศ ชอบเสียง

เขียนแบบ  
นายยง บุญอารีย์ ภ-สถ 7827  
นายชยศ ศรีแก้ว ภ-สถ 20893

ผู้รับออกแบบ  
วิศวกรโยธา

วิศวกรไฟฟ้า

ตรวจแบบ

อธิการบดี - อ.น.ม.ดิ  
วัน ๕ เดือน ๑๒ ปี ๒๕๖๓

แบบขยาย  
แบบขยาย BUILT-IN B13

แผ่นที่	A6-62
รวม	170

โครงตู้ : โครงคร่าไม้โครงแบบต่อ (จ้อย) กระจกไม้อัดสี 4 มม  
ปิดผิว LAMINATE ลาย METAL PEARL STEEL หรือ เทียบเท่า

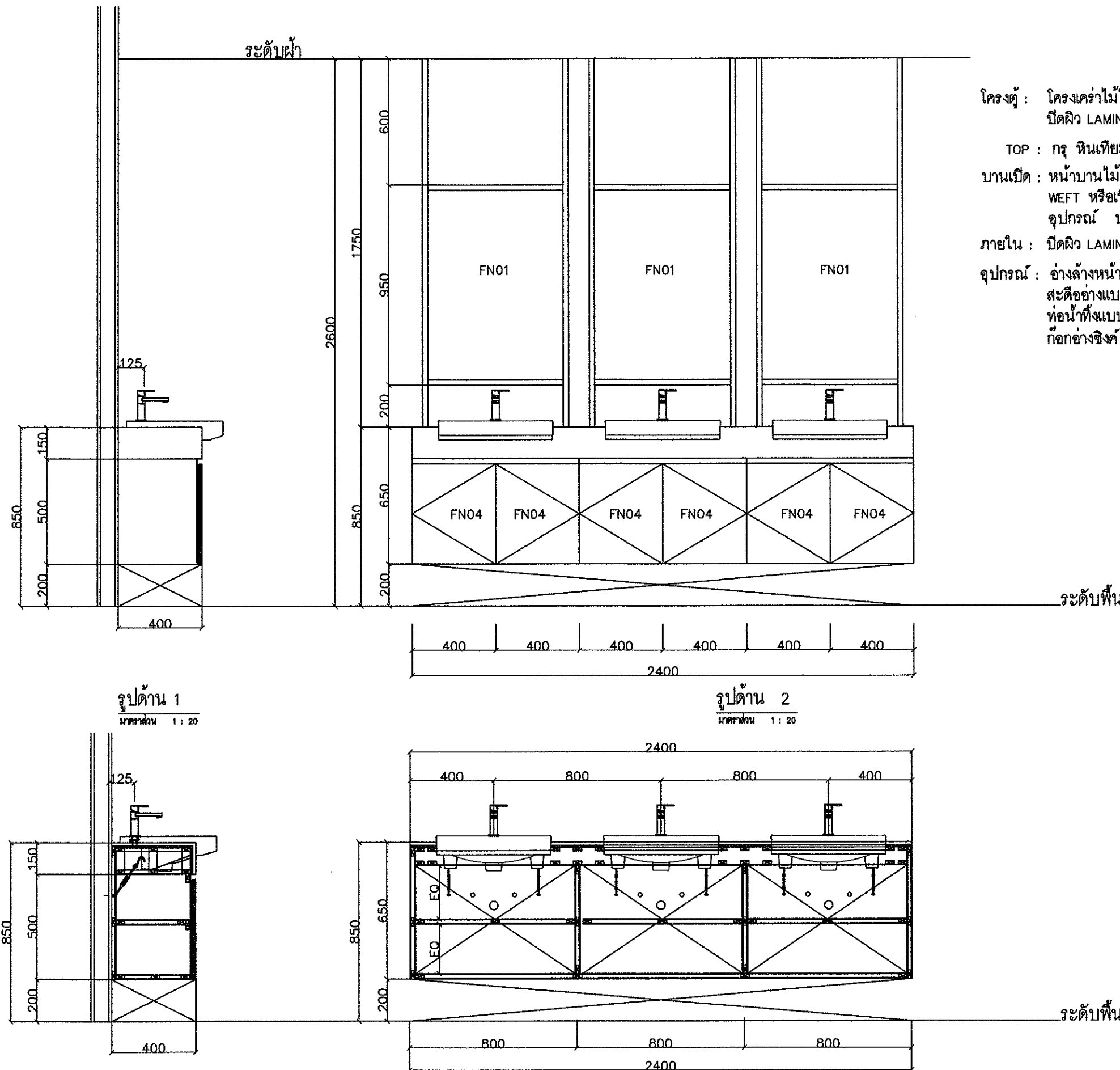
TOP : กระจก หินเทียม สีขาว

บานเปิด : หน้าบานไม้ HMR หนา 25 มม ปิดผิว LAMINATE ลายสี NUETRAL WEFT หรือเทียบเท่า

อุปกรณ์ บานพับด้วยทับขอมือจับในตัว

ภายใน : ปิดผิว LAMINATE ลายสีขาว ULTRA WHITE หรือเทียบเท่า

อุปกรณ์ : อ่างล้างหน้าเซรามิค แบบฝังครึ่งใบ  
สะดืออ่างแบบกวด ทองเหลือง สีโครเมียม  
ท่อน้ำทิ้งแบบกระปุก BOTTLE TRAP  
ก๊อกอ่างซิงค์ STAINLESS STEEL ก้านบิด



แบบขยาย BUILT-IN B13

มาตราส่วน

1 : 20