

แบบงานออกแบบก่อสร้าง

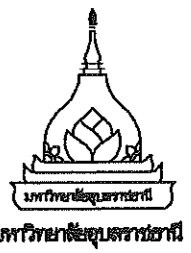
โครงการ : ออกแบบก่อสร้างปรับปรุงหอผู้ป่วย
โรงพยาบาลมหาวิทยาลัยอุบลราชธานี

ผู้ออกแบบ คณะศิลปประยุกต์และสถาปัตยกรรมศาสตร์

มหาวิทยาลัยอุบลราชธานี

สารบัญแบบงานสถาปัตยกรรม

หมายเลข	รายการแบบ	หมายเลข	รายการแบบ	หมายเลข	รายการแบบ
A0-01	สารบัญแบบ 1	A4-14	A4-11 แกะไขน้ำรั่วรอบ SOIL CORRIDOR	A6-32	ELE-02 รูปด้าน 3, รูปด้าน 4
A0-02	สารบัญแบบ 2 และ ข้อกำหนดทั่วไป			A6-33	ELE-03 รูปด้าน 5, รูปด้าน 6
AR-03	รายการประกอบแบบ และ สัญลักษณ์ประกอบแบบ	A5-01	KEY PLAN พื้นชั้น 5	A6-34	ELE-04 รูปด้าน 7, รูปด้าน 8
		A5-02	A5-1 แกะไขน้ำรั่วจากผนัง PF-25	A6-35	ELE-05 รูปด้าน 9, รูปด้าน 10
A2-01	KEY PLAN พื้นชั้น 2	A5-03	A5-2 เปลี่ยนพื้นกระเบื้องห้องประชุม PI-3	A6-36	ELE-06 รูปด้าน 11, รูปด้าน 12
A2-02	A2-1 เปลี่ยนพื้นกระเบื้องโถงต้อนรับ	A5-04	A5-3 ลอกพื้นกระเบื้องผนัง แกะไขน้ำรั่วจากผนัง	A6-37	ELE-07 รูปด้าน 13, รูปด้าน 14
A2-03	A2-2 เปลี่ยนฝ้าที่บริเวณโถงต้อนรับ	A5-05	A5-4 แกะไขน้ำรั่วจากผนัง PB-26	A6-38	ELE-08 รูปด้าน 15, รูปด้าน 16
A2-04	A2-3 เปลี่ยนหลอดไฟ ที่ตึกควีน ล้างโถง บริเวณโถงต้อนรับ	A5-06	A5-5 เปลี่ยนพื้นกระเบื้องห้องวิชาการ IP-4	A6-39	ELE-09 รูปด้าน 17, รูปด้าน 18
A2-05	A2-4 เปลี่ยน ฝ้าที่ห้องส่งวิทยุอากาศ	A5-07	A5-6 เปลี่ยนพื้นกระเบื้องส่วนที่ชำรุดห้องจัด จัวยุทธ	A6-40	ELE-10 รูปด้าน 19, รูปด้าน 20
A2-06	A2-4 เปลี่ยน ฝ้าที่ห้องส่งวิทยุอากาศ	A5-08	A5-7 แกะไขน้ำรั่วจากผนัง	A6-41	ELE-11 รูปด้าน 21, รูปด้าน 22
A2-07	A2-5 เปลี่ยนกระจกด้านหน้า	A5-09	A5-8 เปลี่ยนพื้นกระเบื้องโถงลิฟต์	A6-42	ELE-12 รูปด้าน 23, รูปด้าน 24
A2-08	A2-6 เปลี่ยนกระเบื้องผนัง ส่วนห้องคัดกรอง ลงทะเลเบียน	A5-10	ขนาดพื้นที่โถงลิฟต์	A6-43	ELE-13 รูปด้าน 25
A2-09	รูปด้าน A-B ส่วนห้องคัดกรอง ลงทะเลเบียน	A5-11	A5-9 เปลี่ยนกระเบื้องผนังหน้าลิฟต์	A6-44	DT-01 แบบขยายห้องน้ำหยดผู้ช่วยชาย
A2-10	A2-7 เปลี่ยนประตูห้องงานระบบ	A5-12	รูปด้านผนังลิฟต์	A6-45	DT-02 แบบขยายห้องน้ำหยดผู้ช่วยหญิง
A2-11	A2-8 เปลี่ยนพื้นกระเบื้องโถงลิฟต์	A5-13	A4-10 ปิดรอยรั่วช่องแสง หน้าต่างโถงลิฟต์	A6-46	DT-03 แบบขยายห้อง ISOLATION 1, 2, 3, 4
A2-12	ขนาดพื้นที่โถงลิฟต์			A6-47	DT-04 แบบขยายห้องพยาบาลเวร 1, หมอเวร 1
A2-13	A2-9 เปลี่ยนกระเบื้องผนังหน้าลิฟต์	A6-01	KEY PLAN พื้นชั้น 6	A6-48	DT-05 แบบขยายห้องพยาบาลเวร 2, หมอเวร 2
A2-14	รูปด้านผนังลิฟต์	A6-02	ผังแสดงตำแหน่งห้อง	A6-49	DT-06 แบบขยายห้องประชุม 1
A2-15	A2-10 ปิดรอยรั่วช่องแสง หน้าต่างโถงลิฟต์	A6-03	ผังขอเช่าตงงานตกแต่งภายใน (ก่อนปรับปรุง)	A6-50	DT-07 แบบขยายห้องประชุม 2
		A6-04	ผังขอเช่าตงงานรีโนเวตสิ่งปลูกสร้าง	A6-51	DT-08 แบบขยายห้องพักผ่อน
A3-01	KEY PLAN พื้นชั้น 3	A6-05	ผังขอเช่าตงงานตกแต่งภายใน (หลังปรับปรุง)	A6-52	ID101 แบบขยาย BUILT-IN B1
A3-02	A3-1 เปลี่ยนหลังคาส่วนที่เสียหาย	A6-06	A6-1 เปลี่ยนพื้นกระเบื้องโถงลิฟต์	A6-53	ID102 แบบขยาย BUILT-IN B2
A3-03	A3-2 เปลี่ยนพื้นกระเบื้องห้องคลีนิก กุมาร	A6-07	ขนาดพื้นที่โถงลิฟต์	A6-54	ID103 แบบขยาย BUILT-IN B3
A3-04	A3-3 เปลี่ยนพื้นกระเบื้องที่ชำรุดห้อง เจาะเลือด	A6-08	A6-2 เปลี่ยนกระเบื้องผนังหน้าลิฟต์	A6-55	ID104 แบบขยาย BUILT-IN B4
A3-05	A3-4 เปลี่ยนฝ้าที่ชำรุดจากน้ำรั่ว	A6-09	รูปด้านผนังลิฟต์	A6-56	ID105 แบบขยาย BUILT-IN B5
A3-06	A3-5 เปลี่ยนพื้นกระเบื้องส่วนที่ชำรุดห้อง BLOOD BANK	A6-10	A6-3 ปิดรอยรั่วช่องแสง หน้าต่างโถงลิฟต์	A6-57	ID106 แบบขยาย BUILT-IN B6
A3-07	A3-6 เปลี่ยนพื้นกระเบื้องส่วนที่ชำรุด	A6-11	A6-4 เปลี่ยนพื้นกระเบื้องโถงพักคอย	A6-58	ID107 แบบขยาย BUILT-IN B7, B8, B9
A3-08	A3-7 เปลี่ยนประตูห้องงานระบบ	A6-12	A6-5 เปลี่ยนพื้นกระเบื้องส่วนที่ชำรุด	A6-59	ID108 แบบขยาย BUILT-IN B10
A3-09	A3-8 เปลี่ยนพื้นกระเบื้องโถงลิฟต์	A6-13	A6-6 แกะไขน้ำรั่วจากผนัง	A6-60	ID109 แบบขยาย BUILT-IN B11
A3-10	ขนาดพื้นที่โถงลิฟต์	A6-14	ID-01 แพลนเพอร์นิเจอร์ ZONE 1	A6-61	ID110 แบบขยาย BUILT-IN B12
A3-11	A3-9 เปลี่ยนกระเบื้องผนังหน้าลิฟต์	A6-15	ID-02 แพลนเพอร์นิเจอร์ ZONE 2	A6-62	ID111 แบบขยาย BUILT-IN B13
A3-12	รูปด้านผนังลิฟต์	A6-16	ID-03 แพลนเพอร์นิเจอร์ ZONE 3	A6-63	ID112 แบบขยาย BUILT-IN B14
A3-13	A3-10 ปิดรอยรั่วช่องแสง หน้าต่างโถงลิฟต์	A6-17	ID-04 แพลนวัสดุปิดผิวผนังตกแต่ง ZONE 1	A6-64	ID113 แบบขยาย BUILT-IN WB1
		A6-18	ID-05 แพลนวัสดุปิดผิวผนังตกแต่ง ZONE 2	A6-65	ID114 แบบขยาย BUILT-IN WB2
A4-01	KEY PLAN พื้นชั้น 4	A6-19	ID-06 แพลนวัสดุปิดผิวผนังตกแต่ง ZONE 3	A6-66	ID115 แบบขยาย BUILT-IN WB3
A4-02	A4-1 แกะไขน้ำรั่วจากผนังห้อง LABOR (DI-16)	A6-20	ID-07 แพลนวัสดุปิดผิวพื้น ZONE 1	A6-67	ID116 แบบขยาย BUILT-IN WB4
A4-03	A4-2 เปลี่ยนฝ้าห้อง LABOR (DI-16) ที่ชำรุด	A6-21	ID-08 แพลนวัสดุปิดผิวพื้น ZONE 2	A6-68	ID117 แบบขยาย LIGHT TUBE 1, 2
A4-04	A4-3 ลอกพื้นกระเบื้องผนัง	A6-22	ID-09 แพลนวัสดุปิดผิวพื้น ZONE 3	A6-69	ID118 แบบขยาย BUILT-IN ประตู หน้าต่าง
A4-05	A4-4 แกะไขน้ำรั่วจากผนังห้อง (DI-6)	A6-23	ID-10 แพลนฝ้าเพดาน ZONE 1	A6-70	PER01 ทัศนียภาพภายในโถงลิฟต์-พักคอย
A4-06	A4-5 เปลี่ยนฝ้าห้องประชุมที่ชำรุด	A6-24	ID-11 แพลนฝ้าเพดาน ZONE 2	A6-71	PER02 ทัศนียภาพภายในห้องผู้ป่วย
A4-07	A4-6 เปลี่ยนประตูห้องประชุม	A6-25	ID-12 แพลนฝ้าเพดาน ZONE 3	A6-72	PER03 ทัศนียภาพภายใน NURSE STATION ทัศนียภาพภายในห้อง ISOLATE
A4-08	A4-7 เปลี่ยนฝ้าที่ชำรุด	A6-26	ID-13 แพลนระบบแสงสว่าง ZONE 1	A6-73	PER04 ทัศนียภาพภายในห้องพักผ่อน
A4-09	A4-8 เปลี่ยนพื้นกระเบื้องโถงลิฟต์	A6-27	ID-14 แพลนระบบแสงสว่าง ZONE 2	A6-74	PER05 ทัศนียภาพภายในห้องพักคนแพทย์ ทัศนียภาพภายในห้องพักอาจารย์
A4-10	ขนาดพื้นที่โถงลิฟต์	A6-28	ID-15 แพลนระบบแสงสว่าง ZONE 3	A6-75	PER06 ทัศนียภาพภายในห้องน้ำดื่ม ทัศนียภาพภายในห้องน้ำชาย
A4-11	A4-9 เปลี่ยนกระเบื้องผนังหน้าลิฟต์	A6-29	ID-16 แพลนระบบปรับอากาศ ZONE 1		
A4-12	รูปด้านผนังลิฟต์	A6-30	ID-17 แพลนระบบปรับอากาศ ZONE 2	A7-01	KEY PLAN พื้นชั้น 7
A4-13	A4-10 ปิดรอยรั่วช่องแสง หน้าต่างโถงลิฟต์	A6-31	ELE-01 รูปด้าน 1, รูปด้าน 2	A7-02	A7-1 เปลี่ยนพื้นกระเบื้องโถงลิฟต์



โครงการ
ออกแบบก่อสร้างปรับปรุง
หอผู้ป่วยโรงพยาบาล
มหาวิทยาลัยอุบลราชธานี

ที่ตั้ง
มหาวิทยาลัยอุบลราชธานี

เจ้าของ
มหาวิทยาลัยอุบลราชธานี

ผู้ออกแบบ
นายง บุญอารีย์ ภา-สต 7827
นายยศ ศรีแก้ว ภา-สต 20893
นางสาวลลิตา บุญมี
ภา-สต 12267

คณะกรรมการตรวจรับพัสดุ
ในงานจ้างออกแบบ
ศศ.พญ.ศุทธิณี ธีราช
พญ.วินิตา วณิชกุลธาดา
นพ.วัฒนา พรหมพานิช
นพ.ภาณุวัตร สุธรรมวงศ์
นายพุทธิพันธ์ บุญเรือง
นายชลธิศ ชอบเสียง

เขียนแบบ
นายง บุญอารีย์ ภา-สต 7827
นายยศ ศรีแก้ว ภา-สต 20893

ผู้รับรองแบบ
วิศวกรโยธา

วิศวกรไฟฟ้า

ตรวจแบบ
อธิการบดี อ.อนันต์
วันที่ 21 เดือน 12 ปี 65
แบบแสดง


สารบัญแบบ 1

สารบัญแบบงานสถาปัตยกรรม

หมายเลข	รายการแบบ	หมายเลข	รายการแบบ	หมายเลข	รายการแบบ
A7-03	ขนาดพื้นที่โถงลิฟต์	A8-03	ขนาดพื้นที่โถงลิฟต์		
A7-04	A7-2 เปลี่ยนกระเบื้องผนังหน้าลิฟต์	A8-04	A8-2 เปลี่ยนกระเบื้องผนังหน้าลิฟต์		
A7-05	รูปด้านผนังลิฟต์	A8-05	รูปด้านผนังลิฟต์		
A7-06	A7-3 ปิดรอยรั่วช่องแสง หน้าต่างโถงลิฟต์	A8-06	A8-3 ปิดรอยรั่วช่องแสง หน้าต่างโถงลิฟต์		
A7-07	A7-4 ปิดรอยรั่วช่องแสง หน้าต่างห้องประชุม MW-3	A8-07	A8-4 เปลี่ยนพื้นกระเบื้องส่วนที่ชำรุด		
A7-08	แบบขยายหน้าต่าง 24	A8-08	A8-5 เปลี่ยนพื้นกระเบื้องส่วนที่ชำรุด		
A7-09	A7-5 ปิดรอยรั่วช่องแสง หน้าต่างห้อง MW-1	A8-09	A8-6 เปลี่ยนพื้นกระเบื้องส่วนที่ชำรุด		
A7-10	แบบขยายหน้าต่าง 25				
A7-11	A7-6 ปิดรอยรั่วช่องแสง หน้าต่างห้อง MW-1	A9-01	KEY PLAN แบบขยายวางน้ำ		
A7-12	แบบขยายหน้าต่าง 25	A9-02	ผังหลังคา		
A7-13	A7-7 ปิดรอยรั่วช่องแสง หน้าต่าง	A9-03	แบบขยายแนววางน้ำ ผังหลังคา		
A7-14	แบบขยายหน้าต่าง 25				
A7-15	A7-8 ปิดรอยรั่วช่องแสง หน้าต่างห้อง MW-9				
A7-16	แบบขยายหน้าต่าง 7-8				
A7-17	A7-9 ปิดรอยรั่วช่องแสง หน้าต่างห้อง PB-12				
A7-18	แบบขยายหน้าต่าง 7-8				
A7-19	A7-10 ปิดรอยรั่วช่องแสง หน้าต่างห้อง PB-15				
A7-20	แบบขยายหน้าต่าง 9				
A7-21	A7-11 ปิดรอยรั่วช่องแสง หน้าต่างห้อง PB-11				
A7-22	แบบขยายหน้าต่าง 37				
A7-23	A7-12 ทาสีผนังส่วนที่เสียหายห้อง MC-12				
A7-24	A7-12 ทาสีผนังส่วนที่เสียหายห้อง MC-12				
A7-25	แบบขยายหน้าต่าง 41				
A8-01	KEY PLAN พื้นชั้น 8				
A8-02	A8-1 เปลี่ยนพื้นกระเบื้องโถงลิฟต์				

ข้อกำหนดทั่วไป

<p>1. ผู้รับจ้างสามารถเสนอวิธีการก่อสร้างที่เหมาะสม หรือวัสดุที่มีคุณภาพเทียบเท่าหรือดีกว่าที่ระบุในแบบ ให้ผู้ออกแบบหรือผู้ควบคุมงานพิจารณาได้ โดยไม่ทำให้มูลค่างานก่อสร้างเพิ่มขึ้นหรือลดลง และ/หรือ ไม่ทำให้ระยะเวลาในการก่อสร้างเพิ่มขึ้น</p> <p>2. ผู้รับจ้างต้องทำการศึกษารายละเอียดในแบบให้เข้าใจ รวมถึงต้องทำแบบเพื่อใช้ในการก่อสร้าง (Shop Drawing) เพื่อตรวจสอบความขัดแย้ง ของแบบก่อนดำเนินการก่อสร้าง หากผู้รับจ้างทำการก่อสร้างโดยไม่มีรายละเอียดผู้รับจ้างจะต้องรับผิดชอบความผิดพลาดที่เกิดขึ้นทั้งหมด (ถ้ามี)</p>
<p>1) โครงภายใน ผลิตภัณฑ์เฟอร์นิเจอร์และเฟอร์นิเจอร์ติดตั้ง ให้ใช้ไม้สักจ้อยท์ ขนาดไม่ต่ำกว่า 17 x 45 มม. โดยไม้ที่นำมาใช้ทำโครงภายใน ต้องผ่านการรมวิธีการเคลือบน้ำยากันแมลงต่างๆ ไม้โครงต้องอบแห้งสนิทไม่บิดงอ ไม่มีรอยพูนปราศจากปลวก มอดและแมลงต่าง ๆ โครงไม้ที่นำมาประกอบเฟอร์นิเจอร์ติดตั้ง ในชิ้นงานเดียวกันผู้รับจ้างจะต้องใช้ไม้โครงชนิด เดียวกันและอยู่ในสภาพสมบูรณ์ พร้อมทั้งทาเคลือบน้ำยากันปลวกแบบใสจนทั่วทุกโครงไม้</p> <p>2) โครงภายใน ผนังติดตั้ง ให้ใช้โครงเคร่ากัลวาไนซ์ตัว U และตัว C โครงเบอร์ 24 หนาไม่น้อยกว่า 0.5 มม. ตามมาตรฐาน มอก. 863-2532</p> <p>3) แผ่นไม้อัด แผ่นไม้อัดที่จะนำมาใช้งานไม่ว่าจะเป็นไม้อัดสัก ไม้อัดยางหรือแม้กระทั่งวีเนียร์ที่อัดลงบนแผ่นไม้ระบุให้ไม้อัด ทุกประเภทที่ใช้ต้องอบแห้งไม่บิดงอ ไม่มีตำหนิ ไม่เป็นกระพี้หรือตำไม้และต้องคัดลาย สีและลวดลายเลียนไม้ ที่สวยงามเรียบสนิท ไม่มีรูพูน ไม้ขีดขนาด และความหนาของไม้อัดตามที่ระบุในแบบ</p> <p>4) HMR BOARD ที่ใช้ในโครงการนี้ทั้งหมด ต้องเป็นผลิตภัณฑ์ที่ได้มาตรฐาน และมาจากป่าปลูก หรือป่าธรรมชาติ ที่มีการจัดการป่าอย่างถูกต้อง เป็นที่ยอมรับในระดับนานาชาติ ที่ได้รับตรารับรองจาก FSC (Forest Stewardship Council) และผ่านการรมวิธีอบแห้ง ปลอดภัย Urea Formaldehyde (EO) โดยเลือกใช้ความหนาแน่นของ MDF Board ให้เหมาะสมกับสภาพการใช้งาน หรือตามที่ระบุ</p> <p>4) วัสดุปิดผิวอื่น ๆ และ PLASTWOOD ผู้รับจ้างจะต้องคัดเลือกวัสดุที่มีคุณภาพเกรด A ปราศจากตำหนิ และถูกต้องตามรายละเอียดที่แบบได้ระบุไว้ พลาสติกลามิเนต : แผ่นพลาสติกลามิเนต ที่นำมาใช้ในโครงการนี้ ต้องผ่านการผลิตด้วยเครื่องอัดที่ได้มาตรฐาน และมีค่าการปลดปล่อยสารอินทรีย์ระเหยต่ำ (Low VOCs Emitting) และได้รับตรารับรองจาก Greenguard หรือ สถาบันอื่น ตามมาตรฐาน LEED ให้การยอมรับ</p> <p>5) อุปกรณ์ประกอบเฟอร์นิเจอร์ อุปกรณ์ประกอบเฟอร์นิเจอร์ เช่น บานพับ, รางลิ้นชัก, มือจับ, กุญแจล็อก ผู้รับจ้างต้องจัดหาอุปกรณ์ประกอบ เฟอร์นิเจอร์ คุณภาพตามรุ่นที่รายละเอียดได้ระบุไว้</p> <p>6) สารเคลือบผิวและกาวประสาน สารเคลือบผิว และสารกันซึม รวมทั้งกาวที่ใช้ทั้งหมด ต้องเป็นสารที่ผ่านการตรวจสอบเรื่องค่าการปลดปล่อย สารอินทรีย์ระเหยต่ำ (Low VOCs Emitting) ตามมาตรฐาน LEED ให้การยอมรับ โดยผู้รับจ้างต้องมีเอกสารจากบริษัทผู้ผลิตเรื่องค่าการปลดปล่อยสารอินทรีย์ระเหยต่ำอ้างอิงเสนอผู้ออกแบบ</p>



มหาวิทยาลัยอุบลราชธานี

โครงการ
ออกแบบก่อสร้างปรับปรุง
หอผู้ป่วยโรงพยาบาล
มหาวิทยาลัยอุบลราชธานี

ที่ตั้ง
มหาวิทยาลัยอุบลราชธานี

เจ้าของ
มหาวิทยาลัยอุบลราชธานี

ผู้ออกแบบ
นายยง บุญอารีย์ ก-สด 7827
นายชยศ ศรีแก้ว ก-สด 20893
นางสาวลลิตา บุญมี
ก-สด 12267

คณะกรรมการตรวจรับพัสดุ
ในงานจ้างออกแบบ

ศส.พญ.ศุทธิณี ธีราช
พญ.นริศดา วณิชกุลธาดาวงศ์
นพ.วัฒนา พรรณพานิช
นพ.ภาณุวัตร สุธรรมวงศ์
นายสุทธิพันธ์ บุญเรือง
นายชลธิศ ขอบเสียง

เขียนแบบ
นายยง บุญอารีย์ ก-สด 7827
นายชยศ ศรีแก้ว ก-สด 20893

ผู้รับรองแบบ
วิศวกรโยธา -
วิศวกรไฟฟ้า -

ตรวจแบบ

อธิการบดี อ.อนันต์
จันดี เดือน 12 ปี 2568
แบบแปลน

สารบัญแบบ 1

แผ่นที่	A0-02
รวม	170

รายการประกอบแบบงานสถาปัตยกรรมภายใน

รายการพื้น		ผลิตภัณฑ์	รายการประกอบแบบเฟอร์นิเจอร์		
1	พื้นกระเบื้องเซรามิค ขนาด 600x600 mm.	(B)	เฟอร์นิเจอร์ลอยตัว (LOOSE FURNITURE)		
2	พื้นกระเบื้องเซรามิค ลายไม้ ขนาด 900x150 mm.	(C)	F1	เตียงนอนผู้ป่วยใน	F10
3	พื้น ค.ส.ล. กระเบื้องเซรามิก ชนิด ปูพื้น ขนาด 400x400 mm.	(C)	F2	ตู้เตียงข้างเตียงผู้ป่วย	F11
4	พื้นกระเบื้องเซรามิค ขนาด 600x600 mm. ลายหินอ่อน	(B)	F3	โซฟาปรับระดับนอน	F12
5	พื้นกระเบื้องเซรามิค ขนาด 600x600 mm. ลายหินอ่อนสีเข้ม	(B)	F4	เก้าอี้สำนักงาน	F13
EX	วัสดุเดิม		F5	โต๊ะยาวทำงาน	F14
	รายการผนัง		F6	โต๊ะทำงาน	F15
PN	ผนังก่ออิฐมวลเบาฉาบ 2 ด้าน (ก่อใหม่) ปิดด้วยวัสดุปิดผิว		F7	ตู้คาน้ำสำหรับรูปพร้อมถาดรอง	F16
PEX	ผนังเดิม กรุด้วยวัสดุปิดผิว		F8	โซฟานั่งเดี่ยว	F17
			F9	โซฟาอิงคู่	
	รายการวัสดุ ฝ้าเพดาน		เฟอร์นิเจอร์ติดตั้ง (BUILT-IN FURNITURE)		
①	ฝ้าเพดาน ยิปซัมบอร์ดฉาบเรียบ ชนิดขอบลาด หน้า 9 มม	(F)(A)	B1	ตู้เก็บของ+ ตู้เตียงพร้อมเบาะรองนั่ง	B8
	โครงคร่าวเหล็กชุบสังกะสี ขนาดไม่ต่ำกว่าดังนี้ โครงคร่าวชอยและโครงคร่าวหลัก (C-LINE) 37x14 มม หน้า 0.5 มม (#24) ระบบ SUSPENSION CLIP ลวดแขวน ๑4 มม	(G)	B2	ตู้เก็บของ+ ตู้เตียงพร้อมเบาะรองนั่ง	B9
②	ฝ้าเพดาน ยิปซัมบอร์ดฉาบเรียบ ชนิดกันชื้น ขอบลาด หน้า 9 มม	(F)(A)	B3	เคาท์เตอร์ทรงเตียงเก็บของ + ค้างล้างมือ	B10
	โครงคร่าวเหล็กชุบสังกะสี ขนาดไม่ต่ำกว่าดังนี้ โครงคร่าวชอยและโครงคร่าวหลัก (C-LINE) 37x14 มม หน้า 0.5 มม (#24) ระบบ SUSPENSION CLIP ลวดแขวน ๑4 มม	(G)	B4	ตู้ลอยเก็บของรูปตัว L + ค้างล้างมือ	B11
			B5	ตู้ลอยเก็บของรูปตัว L + ค้างล้างมือ	B12
			B6	เคาท์เตอร์ทรงเตียงเก็บของรูปตัว L + ค้างล้างมือ	B13
			B7	ตู้เก็บของ	B14
	รายการวัสดุ ปิดผิว		รายการวัสดุผนัง BUILD-IN		
FN01	ผนังกระจกเดิม ติดสติ๊กเกอร์สีขาวขุ่นหรือวอลเปเปอร์ (สีและลวดลายระบุภายหลัง)	(H)	ผนังโครงเหล็กรูปประพพรรณ 11/4"x11/4" หน้า 1.5 มม กรุแผ่นอลูมิเนียมคอมโพสิต		
FN02	ผนังเดิมทาสีน้ำพลาสติก ชนิดกันไวรัสของ BAGER SHIELD ANTIVIRUS หรือเทียบเท่า	(D)	P1	ผนังโครงคร่าวที่ฉนวนกันความร้อน	
FN03	ผนังเดิมกระเบื้องเซรามิก 120x120 ซม (สีและลวดลายระบุภายหลัง)	(B)	P2	ผนังโครงคร่าวที่ฉนวนกันความร้อน	
FN04	ผนังโครงคร่าวที่ฉนวนกันความร้อน 9 มม ปิดผิว AMINATE (สีและลวดลายระบุภายหลัง)	(H)			
FN05	ผนังโครงคร่าวที่ฉนวนกันความร้อน 9 มม ปิดผิว AMINATE ผิวมัน (สีและลวดลายระบุภายหลัง)	(E)			
FN06	ผนังคอนกรีตเดิมกระเบื้องเซรามิก 60x60 ซม (สีและลวดลายระบุภายหลัง)	(B)			
FN07	ผนังคอนกรีตเดิมกระเบื้องเซรามิก 60x120 ซม (สีและลวดลายระบุภายหลัง)	(B)			
FN08	กระจก TEMPERED GLASS หน้า 10 มม	(H)	หมายเหตุ: โครงคร่าวที่ฉนวนกันความร้อน และตัว C โครงเบาะ 24 หน้าไม่ต่ำกว่า 0.5 มม ตามมาตรฐานมอก (G)		
FN09	กระจกเงา เจียรขอบ + กรอบบาน STAINLESS U SHAPE ขนาด 5 มม	(E)	รายการสัญลักษณ์		
FN10	-	(E)	±0.00 ระดับ		
FN11	-	(E)	② แนวศูนย์กลางเสาทางตั้ง		
FN12	-	(E)	⊖ แนวศูนย์กลางเสาทางนอน		
FN13	-	(E)	1 สัญลักษณ์วัสดุพื้น		
FN14	-	(D)	⚠ สัญลักษณ์วัสดุผนัง		
FN15	-	(E)	Ⓞ สัญลักษณ์ฝ้าเพดาน		
	รายการผลิตภัณฑ์ของวัสดุ		Ⓟ สัญลักษณ์เบอร์ด์ประตู		
(A)	สีภายใน TOA, BEGER, JOTAN สีรองพื้นใช้ตามมาตรฐานผู้ผลิต		Ⓠ สัญลักษณ์เบอร์ด์หน้าต่าง		
(B)	ชนิด PORCELAIN (ผิวมัน) ของ COTTO, SCG, CEGRES หรือเทียบเท่า		Ⓡ บอกระยะจากศูนย์กลางถึงศูนย์กลาง		
(C)	ผลิตภัณฑ์ของ COTTO, MARBELLA หรือ DURAGRES		Ⓢ บอกระยะจากศูนย์กลาง ถึง ริมนอก		
(D)	ผลิตภัณฑ์ของ ผลิตภัณฑ์ ALTEX, SIAM BOND, KNAUF หรือเทียบเท่า		Ⓣ บอกระยะจากริม ถึง ริม		
(E)	ผลิตภัณฑ์ LAMINATE ของ FORMICA, LAMITAK, TD BOARD		สัญลักษณ์รูปตัดอาคาร		
(F)	แผ่น GYPSUM ผลิตภัณฑ์ของ SIAM GYPSUM หรือ GYPROC เท่านั้น (กรณีฝ้าห้องนำใช้ชนิดกันชื้น)		สัญลักษณ์รูปด้านภายใน		
(G)	ผลิตภัณฑ์ของ PROLINE ตราช้าง หรือ GYPROC MI 50A		สัญลักษณ์แสดงระดับ		
(H)	ผลิตภัณฑ์ของ BSG GLASS, AGC หรือเทียบเท่า		▽ระดับฝ้าเพดาน		
			▽ระดับพื้นภายใน		



โครงการ
ออกแบบก่อสร้างปรับปรุง
หอผู้ป่วยโรงพยาบาล
มหาวิทยาลัยอุบลราชธานี

ที่ตั้ง
มหาวิทยาลัยอุบลราชธานี

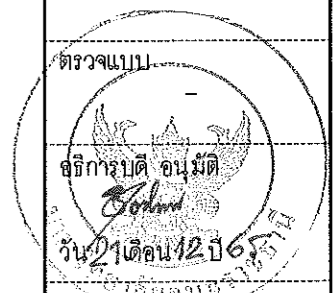
เจ้าของ
มหาวิทยาลัยอุบลราชธานี

ผู้ออกแบบ
นายยง บุญอารีย์ ก-สต 7827
นายเชษฐ์ ศรีแก้ว ก-สต 20893
นางสาวลลิตา บุญมี ก-สต 1226

คณะกรรมการตรวจรับพัสดุ
ในงานจ้างออกแบบ
ผศ. พญ.ศุทธิณี อิราษ
พญ.วันฉกา วัฒนกุลธาดา
นพ.วัฒนา ทวรรณพานิช
นพ.ภาณุวัตร สุธรรมวงศ์
นายพชรนันท์ บุญเรือง
นายชวลิต ชอบเลี้ยง

เขียนแบบ
นายยง บุญอารีย์ ก-สต 7827
นายเชษฐ์ ศรีแก้ว ก-สต 20893

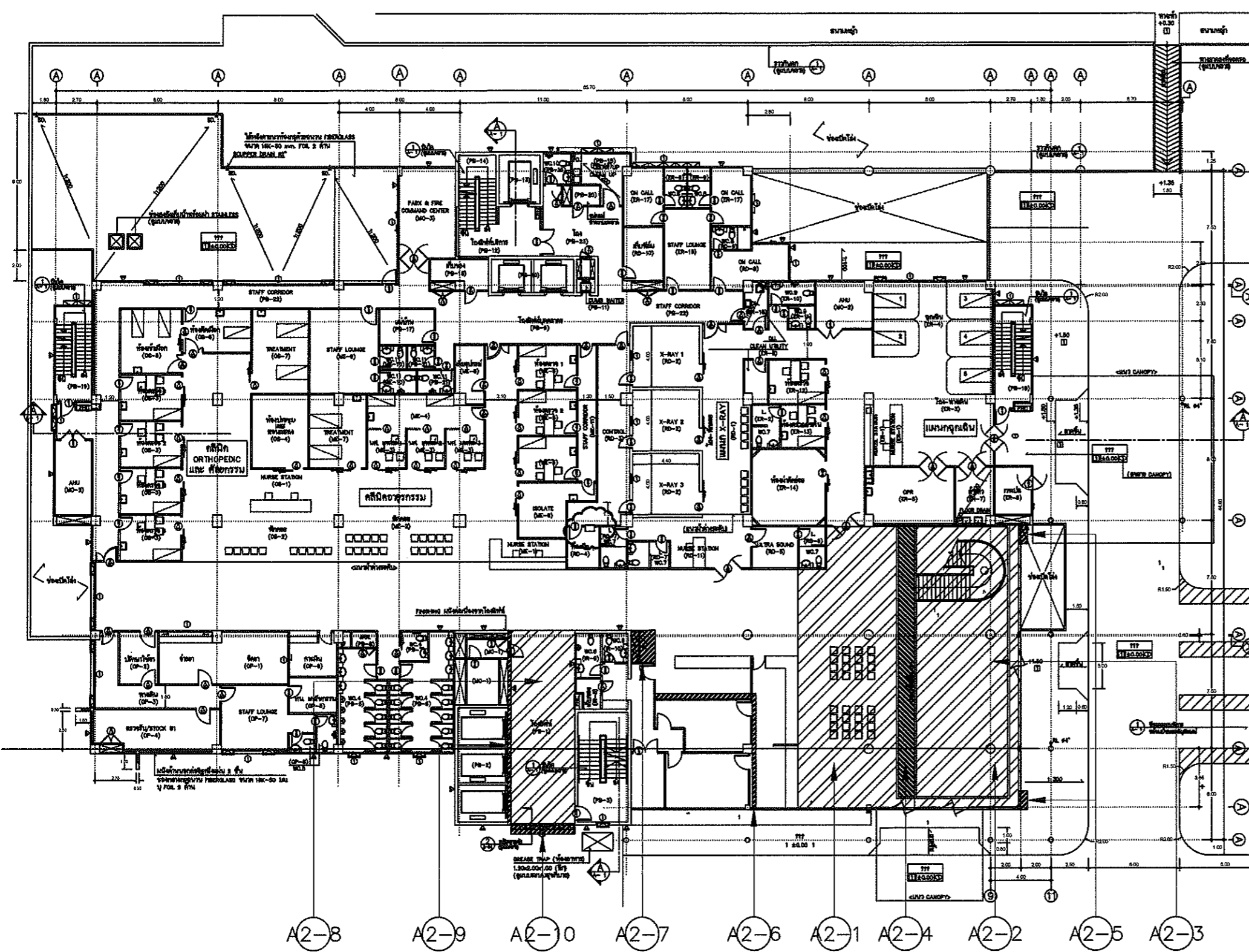
ผู้รับรองแบบ
วิศวกรโยธา



แบบแสดง
รายการประกอบแบบ
สัญลักษณ์ประกอบแบบ

แผ่นที่ A0-02

รวม 170

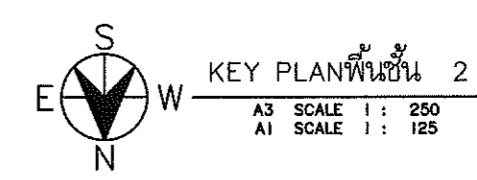


รายการประกอบแบบ		
ลำดับ	รายการปรับปรุง	รหัส
1.	เปลี่ยนพื้นที่กระเบื้องผนังห้องนอน	A2-1
2.	เปลี่ยนฝ้าเพดานบริเวณห้องนอน	A2-2
3.	เปลี่ยนหลอดไฟ ที่ติดคาน้ำ สำหรับ บริเวณห้องนอน	A2-3
4.	เปลี่ยน บังคับช่องระบายอากาศ	A2-4
5.	เปลี่ยนกระจกหน้าต่าง	A2-5
6.	เปลี่ยนกระเบื้องผนัง ส่วนห้องคัดกรอง ลงทะเบียน	A2-6
7.	เปลี่ยนประตูห้องงานระบบ	A2-7
8.	เปลี่ยนพื้นที่กระเบื้องผนังห้องลิฟต์	A2-8
9.	เปลี่ยนกระเบื้องผนังห้องลิฟต์	A2-9
10.	ปิดรอยรั่วช่องแสง หน้าต่างห้องลิฟต์	A2-10

รายการรื้อถอน		
ลำดับ	รายการรื้อถอน	ตรรก.
1.	รื้อถอนพื้นที่กระเบื้องผนังห้องนอน	264
2.	รื้อถอนฝ้าเพดานบริเวณห้องนอน	118
3.	รื้อถอนหลอดไฟ ที่ติดคาน้ำ สำหรับ บริเวณห้องนอน	-
4.	รื้อถอนช่องระบายอากาศเดิม	-
5.	รื้อถอนกระจกหน้าต่างที่ชำรุด	3 บาน
6.	รื้อถอนกระเบื้องผนัง ส่วนห้องคัดกรอง ลงทะเบียน	46
7.	รื้อถอนประตูห้องงานระบบ	2 บานคู่
8.	รื้อถอนพื้นที่กระเบื้องผนังห้องลิฟต์	53
9.	รื้อถอนกระเบื้องผนังห้องลิฟต์	37
10.	รื้อถอนยางกันเสียงหน้าต่างห้องลิฟต์	แผ่น

หมายเหตุ : ใช้เหล็กทาบยึดโครง (METAL SHEET) ที่ทำภายในอาคาร ทุกลูก FIBER GLASS ขนาด 2x4-50 มม. 1/2 FOL. 2 ชั้น พร้อม WIRE MESH #4 1x1 @0.20x0.20 เรียงติดกันพร้อมกัน

หมายเหตุ : กำแบบค่าที่บ่งชี้ความแข็งแรงกัน ผู้รับเหมาต้องแจ้งให้ผู้ออกแบบทราบ เพื่อให้ดำเนินการในการก่อสร้างที่มั่นคงและเห็นชอบจากผู้จ้าง ผู้รับเหมาตรวจสอบระยะ กว้าง ยาว สูง ที่ทำงานบนที่



โครงการ
ออกแบบก่อสร้างปรับปรุง
ห้องผู้ป่วยโรงพยาบาล
มหาวิทยาลัยอุบลราชธานี

ที่ตั้ง
มหาวิทยาลัยอุบลราชธานี

เจ้าของ
มหาวิทยาลัยอุบลราชธานี

ผู้ออกแบบ
นายยง บุญศรีย์ ภา-สถา 7827
นายชยศักดิ์ ศรีแก้ว ภา-สถา 20893
นางสาวลลิตา บุญมี ภา-สถา 12267

คณะกรรมการตรวจรับพัสดุ
ในงานช่างออกแบบ
ศ.ดร.พญ.ศุภรัตน์ ธีราช
พญ.วิมลดา วณิชกุลธาดา
พ.รศ.วิภา พรหมพิเศษ
พ.ศ.ภาวดีศรี สุธรรมวงศ์
นายพชรรัตน์ บุญเรือง
นายชยศักดิ์ ชอบเสียง

เขียนแบบ
นายยง บุญศรีย์ ภา-สถา 7827
นายชยศักดิ์ ศรีแก้ว ภา-สถา 20893

ผู้รับรองแบบ
วิศวกรโยธา

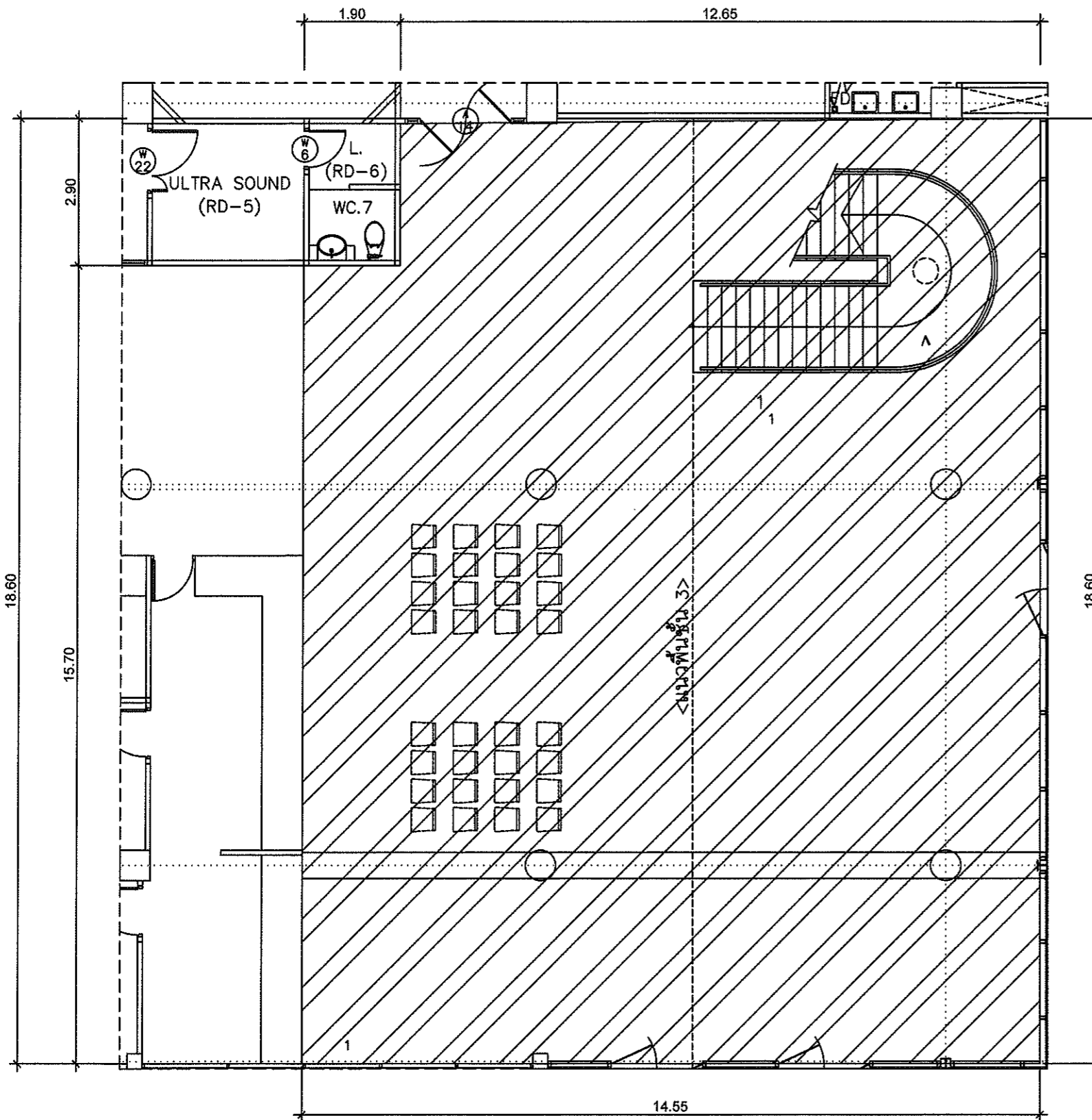
ตรวจแบบ

อธิการบดี อ.ม.ดิ
วัน 21 เดือน 12 ปี 65

แบบแสดง

KEY PLAN พื้นชั้น 2

แผ่นที่	A2-01
รวม	170



ลำดับ	พื้นที่ปรับปรุง	จำนวน	หน่วย	รายการวัสดุ
1.	โถงตอนรับ	267.86	ตร.ม	กระเบื้องเซรามิก



โครงการ
ออกแบบก่อสร้างปรับปรุง
หอผู้ป่วยโรงพยาบาล
มหาวิทยาลัยอุบลราชธานี

ที่ตั้ง
มหาวิทยาลัยอุบลราชธานี

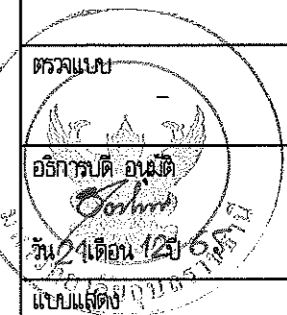
เจ้าของ
มหาวิทยาลัยอุบลราชธานี

ผู้ออกแบบ
นายยง บุญอริย์ ภา-สถ 7827
นายชยเดช ศรีแก้ว ภา-สถ 20893
นางสาวลลิตา บุญมี ภา-สถ 12267

คณะกรรมการตรวจรับพัสดุ
ในงานกลางออกแบบ
ผศ.พญ.ศุภิณี ธีราช
พญ.เนวินดา วณิชกุลธาดา
นพ.วิมลนา พรหมพาทิศ
นพ.ภาณุวัตร สุธรรมวงศ์
นายพุทธิรัตน์ บุญเรือง
นายชลธิศ ชอบเลี้ยง

เขียนแบบ
นายยง บุญอริย์ ภา-สถ 7827
นายชยเดช ศรีแก้ว ภา-สถ 20893

ผู้รับรองแบบ
วิศวกโรโยธา



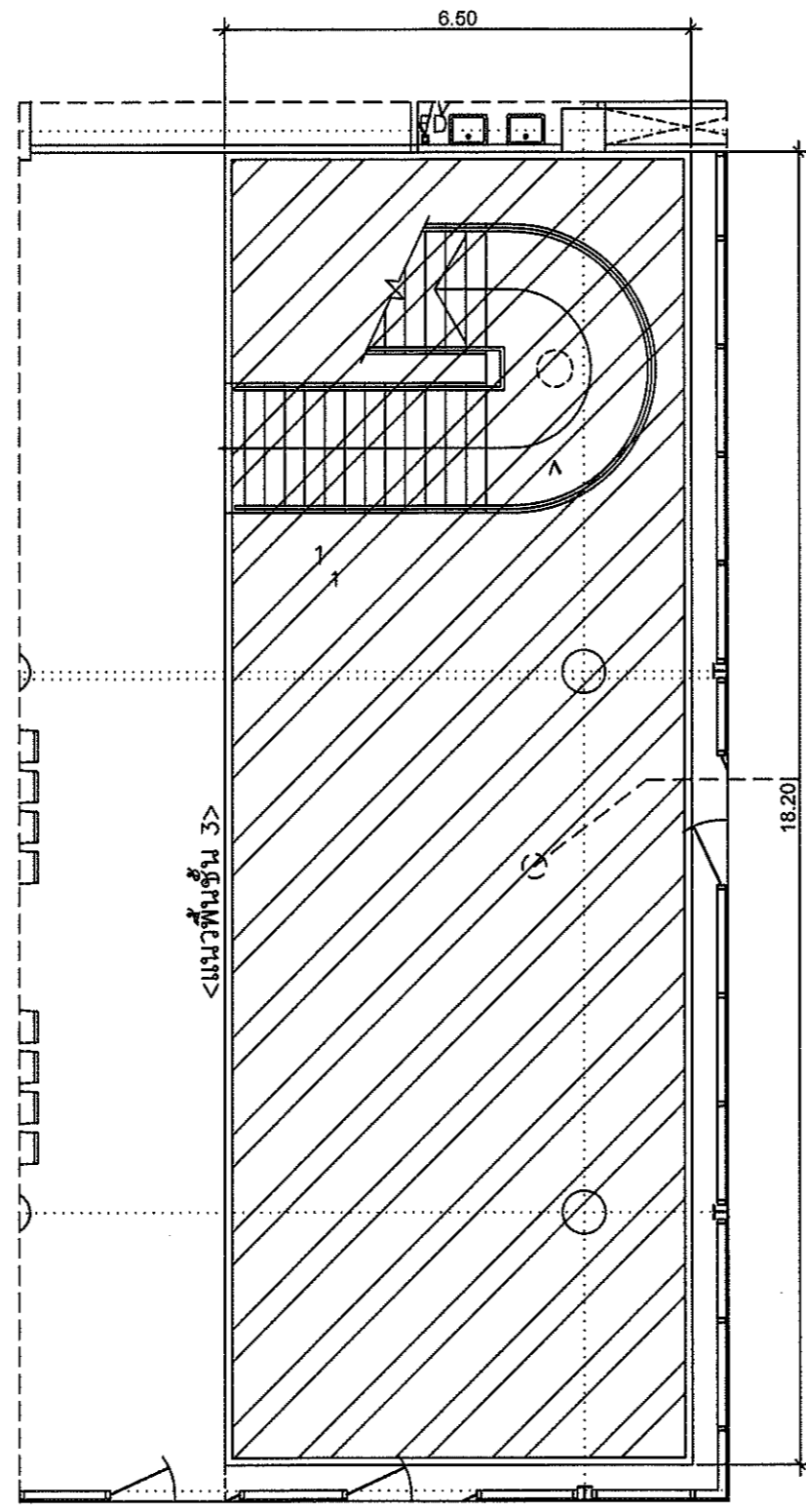
A2-1 แปลงพื้นกระเบื้อง
โถงตอนรับ

A2-1 แปลงพื้นกระเบื้องโถงตอนรับ

A3 SCALE 1 : 100
A1 SCALE 1 : 50

หมายเหตุ
*ถ้าแบบสำหรับก่อสร้างมีความขัดแย้งกัน ผู้รับเหมาต้องแจ้งให้ผู้ออกแบบทราบ
เพื่อให้คำแนะนำในการก่อสร้างหรือพยานความเห็นชอบจากผู้ว่าจ้าง
*ผู้รับเหมาตรวจสอบระยะ กว้าง ยาว สูง ที่หน้างานเป็นหลัก

แผ่นที่	A2-02
รวม	170



ลำดับ	พื้นที่ปรับปรุง	จำนวน	หน่วย	รายการวัสดุ
1.	โถงตอนรับ	120.30	ตร.ม	ผ้าเพดาน

ผ้าเพดานยี่ห้อ ออร์คิดหนา ๑ มม. คร่าสีและชุบสีเงาพิเศษ งามเรียบรอยต่อ

หมายเหตุ
 *ถ้าแบบสำหรับก่อสร้างมีความขัดแย้งกัน ผู้รับเหมาต้องแจ้งให้ผู้ออกแบบทราบ เพื่อให้คำแนะนำในการก่อสร้างหรือผ่านความเห็นชอบจากผู้ว่าจ้าง
 *ผู้รับเหมาตรวจสอบระยะ กว้าง ยาว ลึก ที่หน้างานเป็นหลัก

A2-2 เบติยณผ้าเพดานบริเวณโถงตอนรับ
 A3 SCALE 1 : 100
 A1 SCALE 1 : 50



โครงการ
 ออกแบบก่อสร้างปรับปรุง
 ท่อผู้ป่วยโรงพยาบาล
 มหาวิทยาลัยอุบลราชธานี

ที่ตั้ง
 มหาวิทยาลัยอุบลราชธานี
 เจ้าของ
 มหาวิทยาลัยอุบลราชธานี

ผู้ออกแบบ
 นายยง บุญอริย์ ภา-สถ 7827
 นายชยศ ศรีแก้ว ภา-สถ 20893
 นางสาวลลิตา บุณสี ภา-สถ 12267

คณะกรรมการตรวจรับพัสดุ
 ในงานค่าออกแบบ
 ผศ.พญ.ศุภรัตน์ ธีราช
 พญ.นันทดา วณิชกุลธาดา
 พ.อ.วิมลมา พรรณพานิช
 พ.อ.ภาณุวัตร สุธรรมวงศ์
 นายพูนธิวัฒน์ บุญเรือง
 นายชลธิศ ชอบเสียง

เขียนแบบ
 นายยง บุญอริย์ ภา-สถ 7827
 นายชยศ ศรีแก้ว ภา-สถ 20893

ผู้รับรองแบบ
 วิศวกรโยธา



แบบแสดง
 A2-2 เบติยณผ้าเพดานบริเวณ
 โถงตอนรับ

แผ่นที่	A2-03
รวม	170



โครงการ
ออกแบบก่อสร้างปรับปรุง
หอผู้ป่วยโรงพยาบาล
มหาวิทยาลัยอุบลราชธานี

ที่ตั้ง
มหาวิทยาลัยอุบลราชธานี

เจ้าของ
มหาวิทยาลัยอุบลราชธานี

ผู้ออกแบบ
นายยง บุญอารีย์ ก-สถ 7827
นายชโยค ศรีแก้ว ก-สถ 20893
นางสาวลลิตา บุญมี ก-สถ 12267

คณะกรรมการตรวจรับพัสดุ
ในกลางออกแบบ
ผศ.พญ.ศุภรัตน์ อธิราช
พญ.วิมลดา วณิชกุลธาดา
รพ.วัฒนา พรรณพาศิ
รพ.ภาควิชา สูรรมวงค์
นายพูนรัตน์ บุญเรือง
นายชโยค ชอบเลี้ยง

เขียนแบบ
นายยง บุญอารีย์ ก-สถ 7827
นายชโยค ศรีแก้ว ก-สถ 20893

ผู้รับรองแบบ
วิศวกรรมโยธา

ตรวจแบบ

อธิการบดี อำนวยิต
วัน 21 เดือน 12 ปี 65

แบบแสดง

A2-3 เบลิ่งของคอปไฟ ที่ตัวหัว
ลำโพง บริเวณห้องยาสูบ

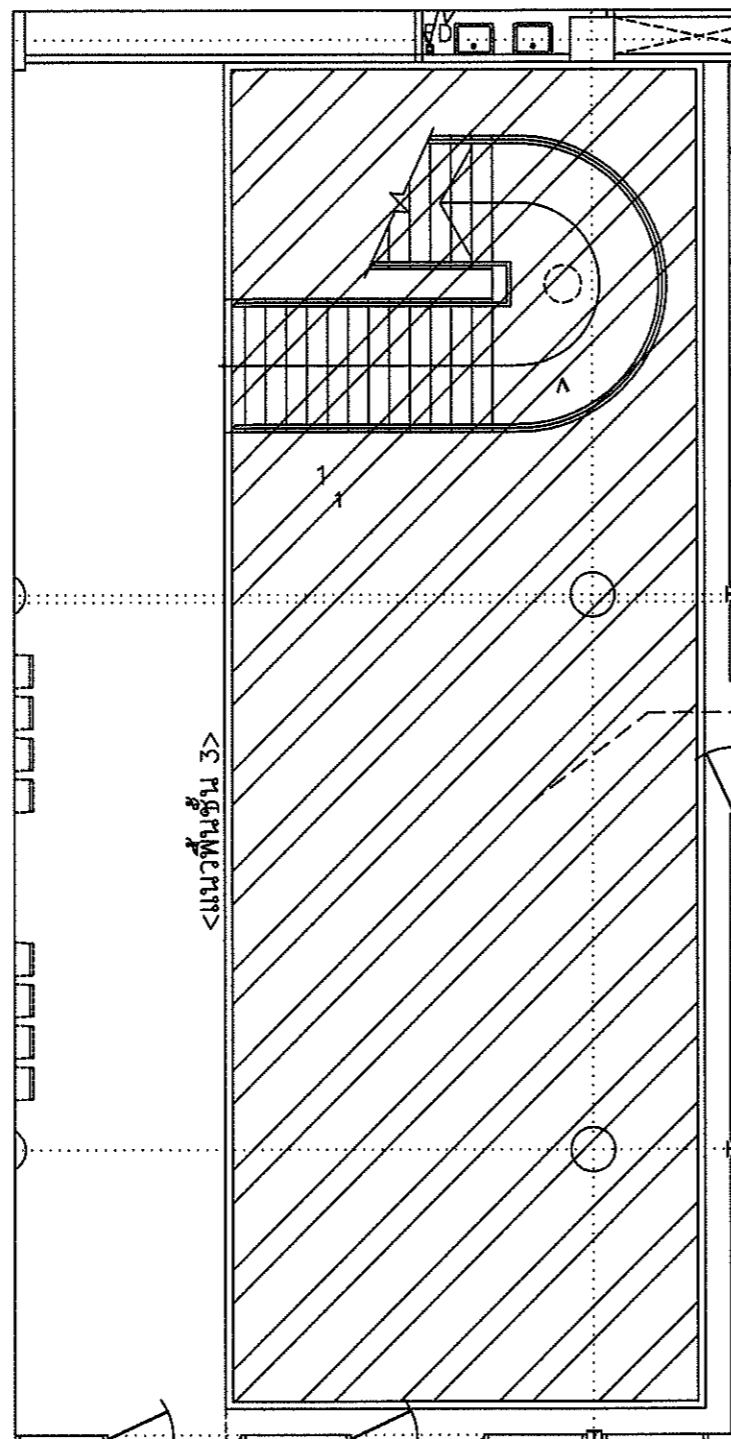
แผ่นที่ A2-04

รวม 170

ลำดับ	พื้นที่ปรับปรุง	จำนวน	หน่วย	รายการวัสดุ
1.	โคมไฟ	10	ดวง	
2.	ระบบป้องกันเพลิงไหม้	3	หน่วย	
3.	ลำโพง	4	หน่วย	

** ให้งานระบบเก็บสายไฟติดตั้งคืน เมื่องานแล้วเสร็จ

ให้งานวางระบบทั้งหมดรวมอดเก็บสายไฟ ติดตั้งในตำแหน่งเดิมเมื่อแล้วเสร็จ



หมายเหตุ
*ถ้าแบบสำหรับก่อสร้างมีความขัดแย้งกัน ผู้รับเหมาต้องแจ้งให้ผู้ออกแบบทราบ
เพื่อให้คำแนะนำในการก่อสร้างหรือผ่านความเห็นชอบจากผู้ว่าจ้าง
*ผู้รับเหมาตรวจสอบระยะ กว้าง ยาว ลึก ที่หน้างานเป็นหลัก

A2-3 ให้งานวางระบบที่ติดกับฝ้าเพดาน ขมวดสายติดตั้งกลับคืน บริเวณโถงตอนรับ

A3 SCALE 1 : 100
A1 SCALE 1 : 50



มหาวิทยาลัยอุบลราชธานี

โครงการ
ออกแบบก่อสร้างปรับปรุง
หอผู้ป่วยโรงพยาบาล
มหาวิทยาลัยอุบลราชธานี

ที่ตั้ง
มหาวิทยาลัยอุบลราชธานี

เจ้าของ
มหาวิทยาลัยอุบลราชธานี

ผู้ออกแบบ
นายยง บุญอารีย์ ภา-สถ 7827
นายชยศร์ ศรีแก้ว ภา-สถ 20893
นางสาวลลิตา บุญมี ภา-สถ 12267

คณะกรรมการตรวจรับพัสดุ
ในงานกลางออกแบบ
ศศ.พญ.ศุภิณี ธีราช
พญ.วิมลดา วณิชกุลธาดา
นพ.วิมลนา พรรัตนพิชัย
นพ.ภาณุวัตร สุธรรมวงศ์
นายสุพธิ์รัตน์ บุญเรือง
นายชรัสดี ชอบเลี้ยง

เขียนแบบ
นายยง บุญอารีย์ ภา-สถ 7827
นายชยศร์ ศรีแก้ว ภา-สถ 20893

ผู้รับรองแบบ
วิศวกรโยธา

ตรวจแบบ

อธิการบดี อนันต์
วัน 01 เดือน 12 ปี 65

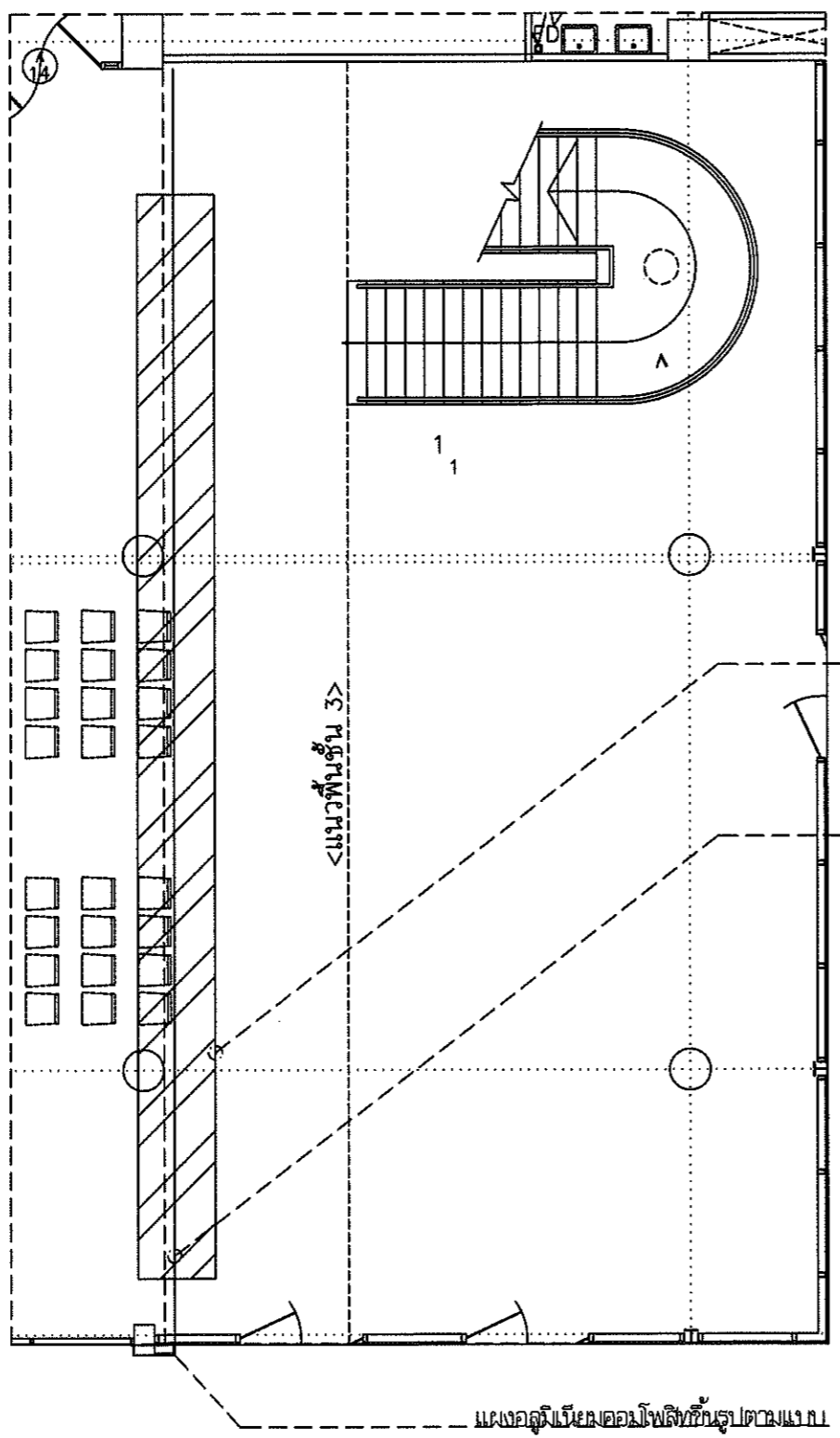
แบบแสดง

A2-4 เปลี่ยน ปรับปรุงห้อง
ห้องระบายน้ำภายในหอผู้ป่วย

แผ่นที่ A2-06

รวม 170

ลำดับ	พื้นที่ปรับปรุง	จำนวน	หน่วย	รายการวัสดุ
1.	ช่องระบายอากาศ	5	แผง	แผงช่องระบายอากาศ



รีโนเวทฝ้าครอบช่องระบายอากาศชนิดตะแกรง ระบบแอร์เดิม ติดตั้งฝ้าครอบช่อง
ระบายอากาศใหม่ตามแบบ (ดูแบบขยาย)

ตกแต่งกล่องฝ้าติดฝ้าเหล็กเคลือบสีตามแบบ (ดูแบบขยาย)

หมายเหตุ
*ถ้าแบบสำหรับก่อสร้างมีความขัดแย้งกัน ผู้รับเหมาต้องแจ้งให้ผู้ออกแบบทราบ
เพื่อให้คำแนะนำในการก่อสร้างหรือผ่านความเห็นชอบจากผู้ว่าจ้าง
*ผู้รับเหมาตรวจสอบระยะ กว้าง ยาว สูง ที่หน้างานเป็นหลัก

A2-4 เปลี่ยน ปรับปรุงช่องระบายอากาศ

A3 SCALE 1 : 100
A1 SCALE 1 : 50



มหาวิทยาลัยอุบลราชธานี

โครงการ
ออกแบบก่อสร้างปรับปรุง
หอผู้ป่วยโรงพยาบาล
มหาวิทยาลัยอุบลราชธานี

ที่ตั้ง
มหาวิทยาลัยอุบลราชธานี

เจ้าของ
มหาวิทยาลัยอุบลราชธานี

ผู้ออกแบบ
นายยง บุญศรีย์ ภ-สถ 7827
นายชยศักดิ์ ศรีแก้ว ภ-สถ 20893
นางสาวลลิตา บุญมี ภ-สถ 12267

คณะกรรมการตรวจรับพัสดุ
ในงานช่างออกแบบ
ผศ.พญ.ศุภรัตน์ ธีราช
พญ.วิมลดา วณิชกุลธาดา
นพ.วัฒนา พรรณพานิช
นพ.ภาณุวัตร สุธรรมวงศ์
นายพุทธิวัฒน์ บุญเรือง
นายชลธิศ ชอบเสียง

เขียนแบบ
นายยง บุญศรีย์ ภ-สถ 7827
นายชยศักดิ์ ศรีแก้ว ภ-สถ 20893

ผู้รับรองแบบ
วิศวกโรโยธา

ตรวจสอบ

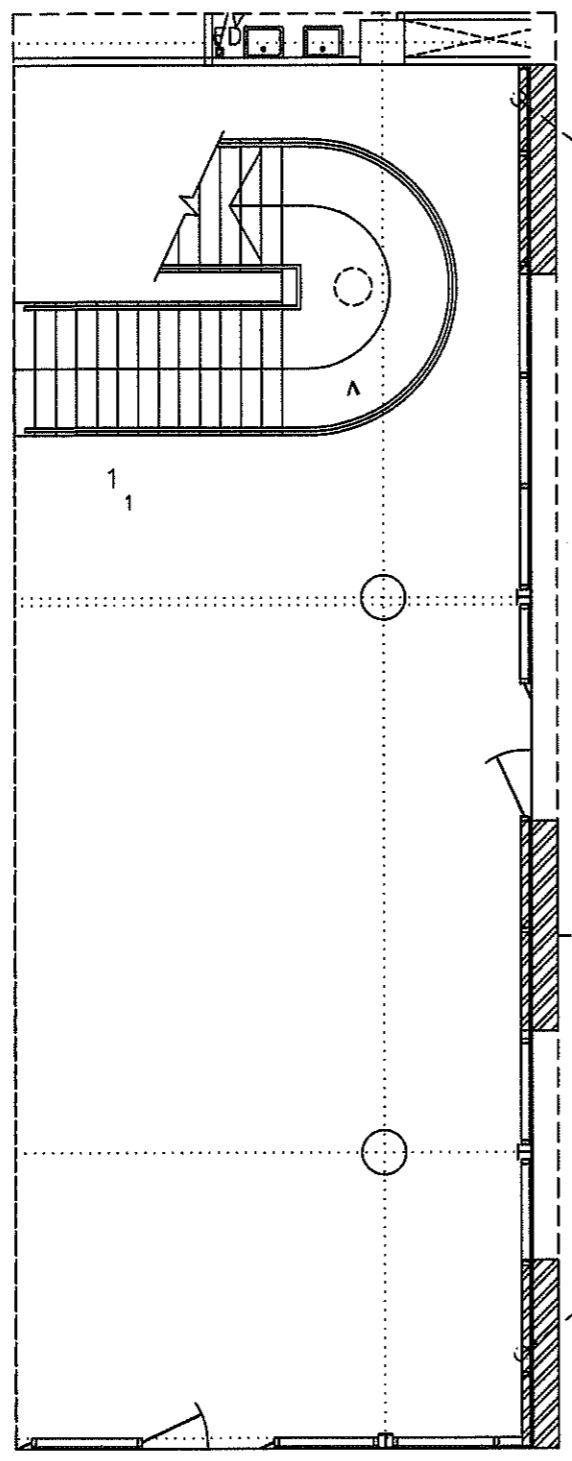
อธิการบดี อำนวย
วัน 21 เดือน 12 ปี 65

แบบแสดง
A2-5 เบลีเยนกระจกด้านหน้า

แผ่นที่ A2-07

รวม 170

ลำดับ	พื้นที่ปรับปรุง	จำนวน	หน่วย	รายการวัสดุ
1.	กระจกด้านหน้า	3	บาน	กระจกหนา 6 มม.



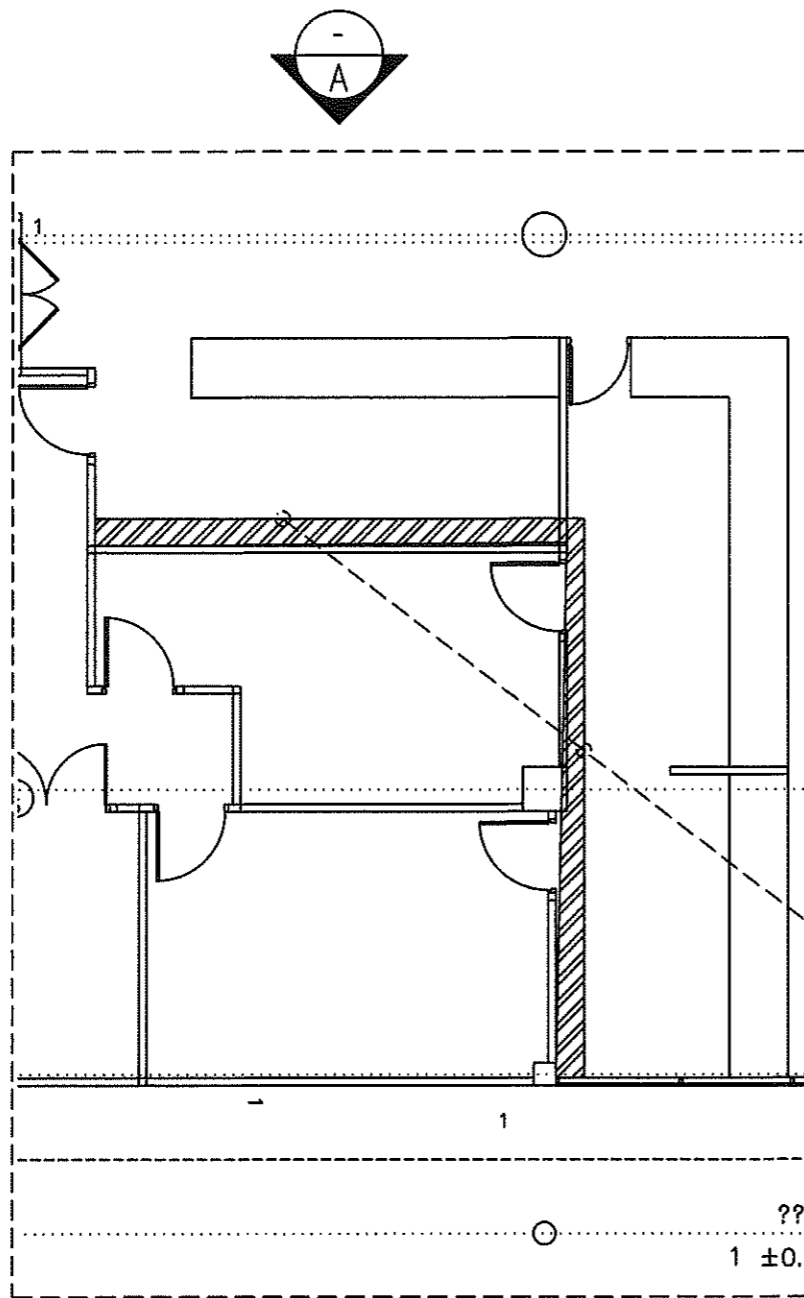
เบรียนบาน หน้าต่างกระจกหนา 6 มม.

เบรียนบาน หน้าต่างกระจกหนา 6 มม.

หมายเหตุ
*ถ้าแบบสำหรับก่อสร้างมีความขัดแย้งกัน ผู้รับเหมาต้องแจ้งให้ผู้ออกแบบทราบ
เพื่อให้คำแนะนำในการก่อสร้างหรือผ่านความเห็นชอบจากผู้ว่าจ้าง
*ผู้รับเหมาตรวจสอบระยะ กว้าง ยาว ลู่ง ที่หน้างานเป็นหลัก

A2-5 เบลีเยนกระจกด้านหน้า

A3 SCALE 1 : 100
A1 SCALE 1 : 50



ลำดับ	พื้นที่ปรับปรุง	จำนวน	หน่วย	รายการวัสดุ
1.	ผนังห้องคัดกรอง และห้องลงทะเบียน	45	ตร.ม	อะลูมิเนียม

** ผนังอะลูมิเนียมคอมโพสิต ของ ALTEX หรือเทียบเท่า โค้งเหล็ก 1"x1" ติดตั้งตามแบบมาตรฐานผู้ผลิต

ผนังเติมกรูอลูมิเนียมคอมโพสิต สีและลวดลายระบุภายหลัง

หมายเหตุ

*ถ้าแบบค้าหรือก่อสร้างมีความขัดแย้งกัน ผู้รับเหมาต้องแจ้งให้ผู้ออกแบบทราบ เพื่อให้คำแนะนำในการก่อสร้างหรือผ่านความเห็นชอบจากผู้ว่าจ้าง

*ผู้รับเหมาตรวจสอบระยะ กว้าง ยาว สูง ที่หน้างานเป็นหลัก

A2-6 เปลี่ยนกระเบื้องผนัง ส่วนห้องคัดกรอง ลงทะเบียน

A3 SCALE 1 : 100
A1 SCALE 1 : 50



โครงการ
ออกแบบก่อสร้างปรับปรุง
หอผู้ป่วยโรงพยาบาล
มหาวิทยาลัยอุบลราชธานี

ที่ตั้ง
มหาวิทยาลัยอุบลราชธานี

เจ้าของ
มหาวิทยาลัยอุบลราชธานี

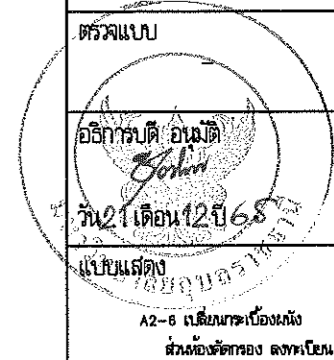
ผู้ออกแบบ
นายยง บุญศรีย์ ภ-สต 7827
นายชยศักดิ์ ศรีแก้ว ภ-สต 20893
นางสาวลลิตา บุญมี ภ-สต 12267

คณะกรรมการตรวจรับพัสดุ
ในงานค่างออกแบบ
ผศ.พญ.ศุภรัตน์ ธีราช
พญ.วิมลดา วณิชกุลธาดา
นพ.วิมลนา พรหมพานิช
นพ.ภาณุวัตร สุธรรมวงศ์
นายศุภรัตน์ บุญเรือง
นายชลธิศ ชอบเสียง

เขียนแบบ
นายยง บุญศรีย์ ภ-สต 7827
นายชยศักดิ์ ศรีแก้ว ภ-สต 20893

ผู้รับรองแบบ
วิศวกโรโยธา

ตรวจแบบ



แผ่นที่	A2-08
รวม	170



มหาวิทยาลัยอุบลราชธานี

โครงการ
ออกแบบก่อสร้างปรับปรุง
หอผู้ป่วยโรงพยาบาล
มหาวิทยาลัยอุบลราชธานี

ที่ตั้ง
มหาวิทยาลัยอุบลราชธานี

เจ้าของ
มหาวิทยาลัยอุบลราชธานี

ผู้ออกแบบ
นายยง บุญอริย์ ภา-สถ 7827
นายเชยต์ ศรีแก้ว ภา-สถ 20893
นางสาวลลิตา บุญมี ภา-สถ 12267

คณะกรรมการตรวจรับพัสดุ
ในงานกลางออกแบบ
ศศ.พญ.ศุภิสินี อธิราช
พญ.วิเวดา วณิชกุลธาดา
นพ.วัลลภา พรรณพาณิช
นพ.ภาณุวัตร สุธรรมวงศ์
นายสุพธิธัตต์ บุญเรือง
นายชลสิทธิ์ ชอบเลี้ยง

เขียนแบบ
นายยง บุญอริย์ ภา-สถ 7827
นายเชยต์ ศรีแก้ว ภา-สถ 20893

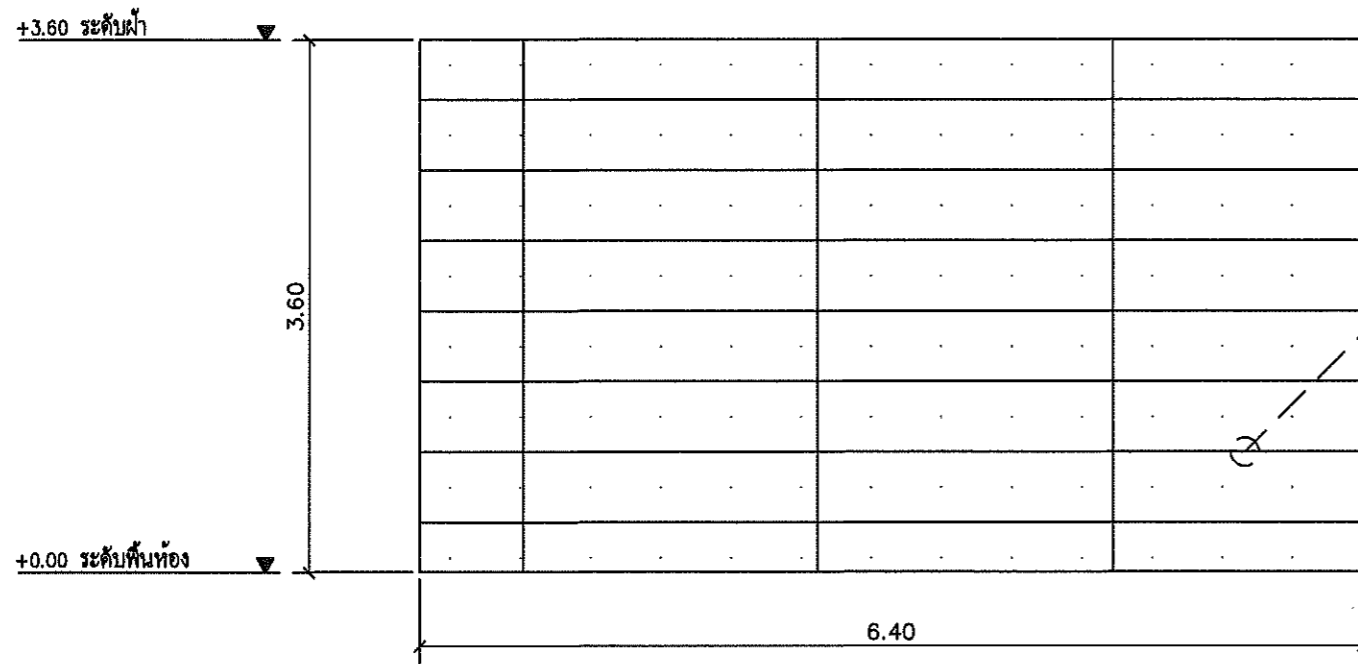
ผู้รับรองแบบ
วิศวกรโยธา

ตรวจสอบ

อธิการบดี อ.อมิตี
วัน 21 เดือน 12 ปี 65

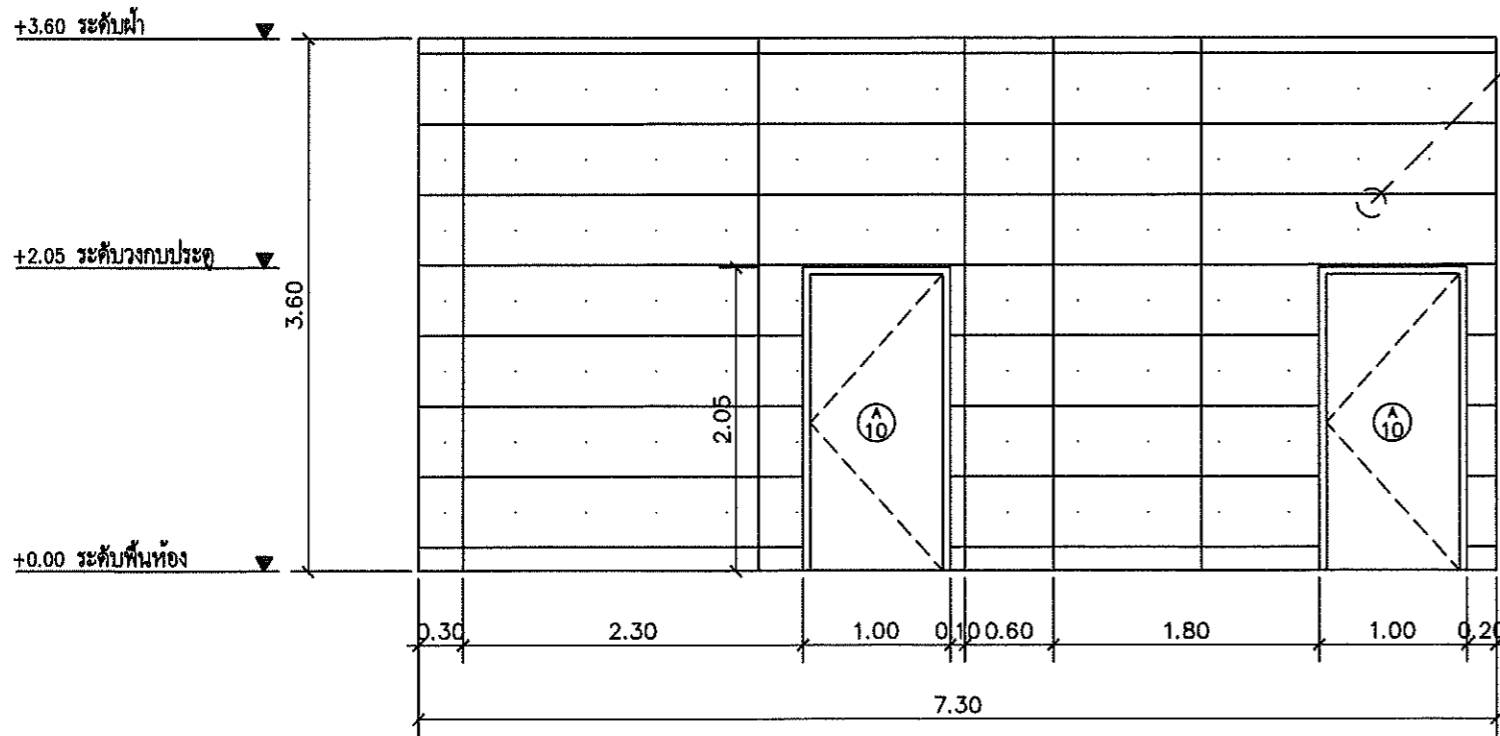
แบบแสดง
รูปด้าน A-B
ส่วนก่อสร้างของ ดงทโยธา

แผ่นที่ A2-09
รวม 170



ผนังเดิมกรุอลูมิเนียมคอมโพสิท ีและสวดลายระแนงภายหลัง

รูปด้าน A
A3 SCALE 1 : 100
A1 SCALE 1 : 50



ผนังเดิมกรุอลูมิเนียมคอมโพสิท ีและสวดลายระแนงภายหลัง

หมายเหตุ
*ถ้าแบบสำหรับก่อสร้างมีความขัดแย้งกัน ผู้รับเหมาต้องแจ้งให้ผู้ออกแบบทราบ
เพื่อให้คำแนะนำในการก่อสร้างหรือผ่านความเห็นชอบจากผู้ว่าจ้าง
*ผู้รับเหมาตรวจสอบระยะ กว้าง ยาว ลู่ง ที่ทำงานเป็นหลัก

รูปด้าน B
A3 SCALE 1 : 50
A1 SCALE 1 : 25



โครงการ
ออกแบบก่อสร้างปรับปรุง
ท่อผู้ป่วยโรงพยาบาล
มหาวิทยาลัยอุบลราชธานี

ที่ตั้ง
มหาวิทยาลัยอุบลราชธานี

เจ้าของ
มหาวิทยาลัยอุบลราชธานี

ผู้ออกแบบ
นายยง บุญอารีย์ ภา-สถ 7827
นายชยเดช ศรีแก้ว ภา-สถ 20893
นางสาวลลิตา บุญมี ภา-สถ 12267

คณะกรรมการตรวจรับพัสดุ
ในงานช่างออกแบบ
ผศ.พญ.ศุภรัตน์ ธีราช
พญ.นลินดา วณิชกุลธาดา
นพ.วิวัฒน์ พรรณพินิจ
นพ.ภาณุวัตร สุธรรมวงศ์
นายพุทธิทัศน์ บุญเรือง
นายชลธิศ ชอบเลี้ยง

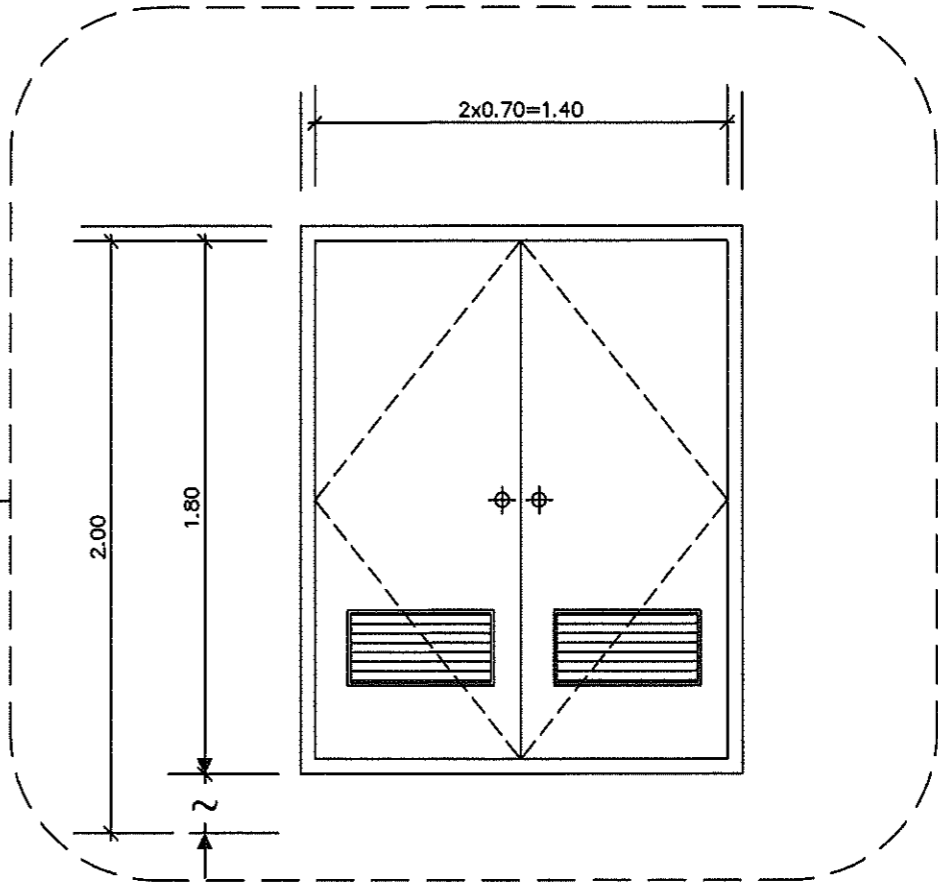
เขียนแบบ
นายยง บุญอารีย์ ภา-สถ 7827
นายชยเดช ศรีแก้ว ภา-สถ 20893

ผู้รับรองแบบ
วิศวกรโยธา

ตรวจแบบ
อธิการบดี อ.อ.ม.อ.
วันที่ 21 เดือน 2 ปี 65
แบบแปลน
A2-7 เบื้องต้นท่อส่งรพ.อุบล

ลำดับ	พื้นที่ปรับปรุง	จำนวน	หน่วย	รายการวัสดุ
1.	ประตูห้อง งานระบบ	2	บาน	ประตูพลาสติก

** ประตู PVC บานเปิดคู่พร้อมช่องระบายอากาศ
ตามแบบ (ดูแบบขยายประตู)

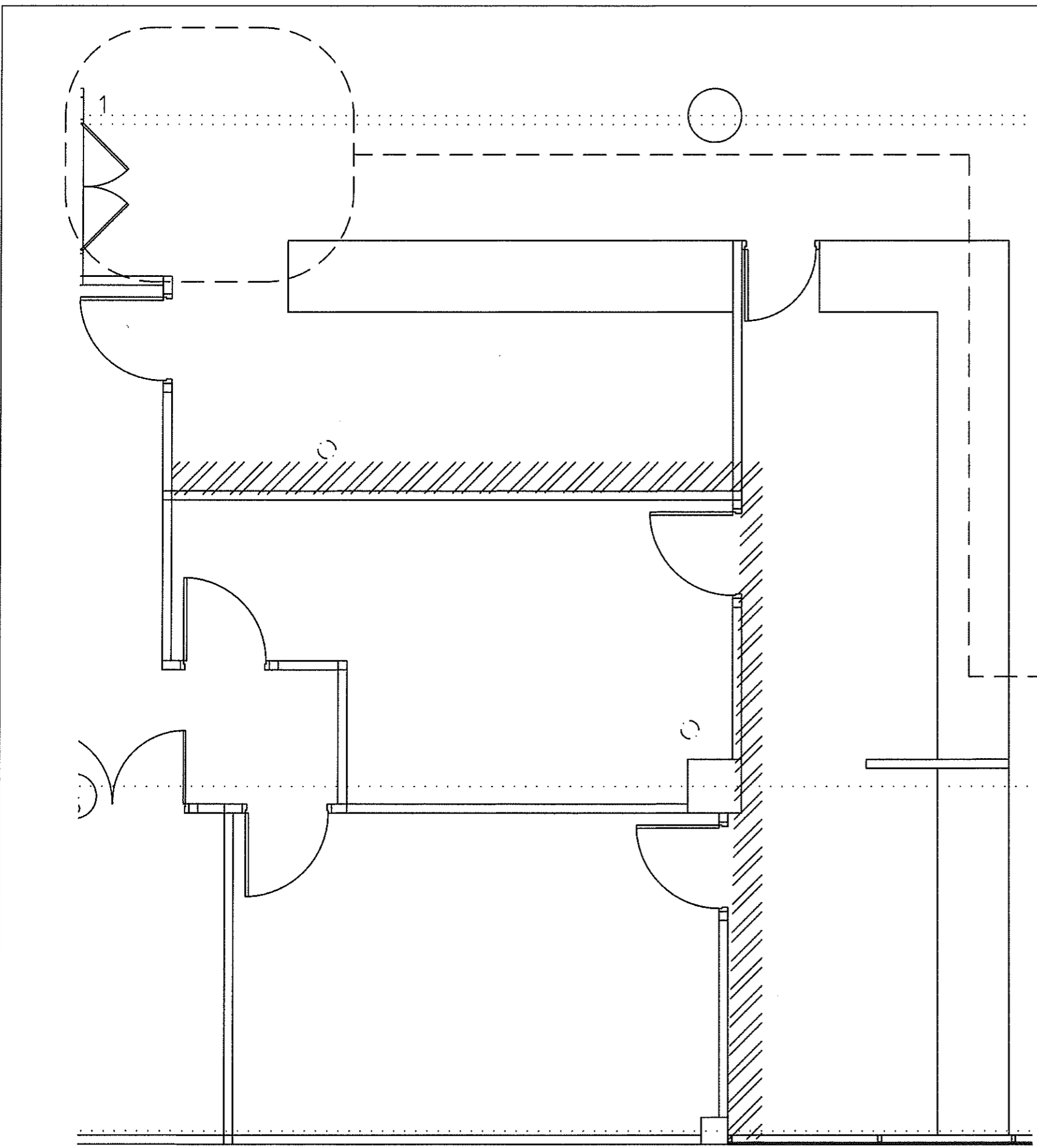


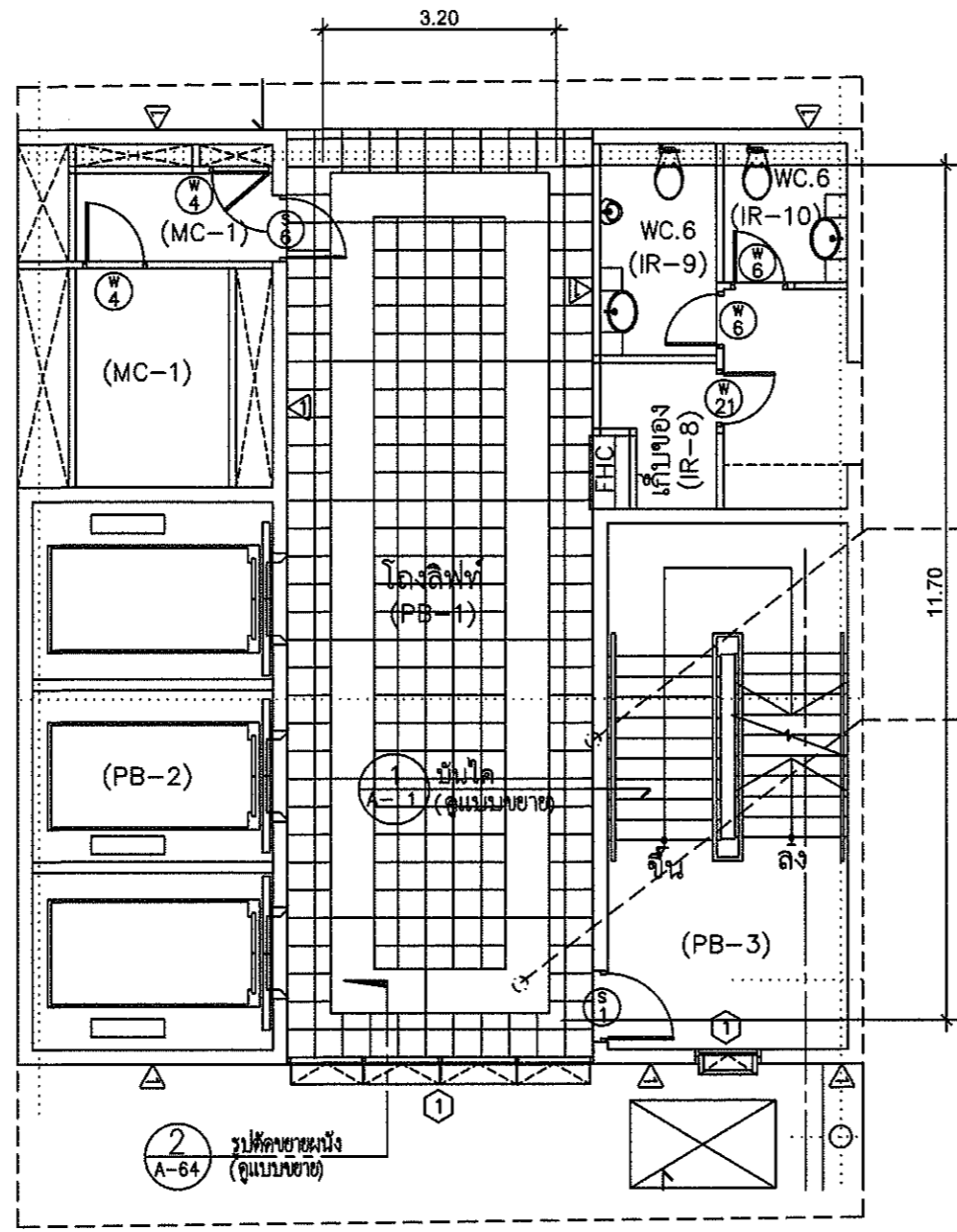
W
13

แบบขยายประตู W1/3
A3 SCALE 1 : 50
A1 SCALE 1 : 25

A2-7 เบื้องต้นประตูห้องงานระบบ
A3 SCALE 1 : 100
A1 SCALE 1 : 50

แผ่นที่	A2-010
รวม	170





ลำดับ	พื้นที่ปรับปรุง	จำนวน	หน่วย	รายการวัสดุ
1.	โถงตอนรับ	53	ตร.ม	กระเบื้องเซรามิก

พื้นเดิมกระเบื้องแกรนิตโต้ รื้อ
ออกทั้งหมด กระจายกระเบื้องเซรามิก
ขนาด ไม่น้อยกว่า 60*60
ของ cotto/campana/
/vecera หรือเทียบเท่า
เว้นเส้นแบ่งอุ้งลิ้นโยม ขนาดไม่ต่ำ
กว่า 1.5 ซม. ฝังตามแบบ

หมายเหตุ
*ถ้าแบบสำหรับก่อสร้างมีความขัดแย้งกัน ผู้รับเหมาต้องแจ้งให้ผู้ออกแบบทราบ
เพื่อให้คำแนะนำในการก่อสร้างหรือผ่านความเห็นชอบจากผู้ว่าจ้าง
*ผู้รับเหมาตรวจสอบระยะ กว้าง ยาว ลึก ที่หน้างานเป็นหลัก

A2-8 เปลี่ยนพื้นกระเบื้องโถงลิฟต์

A3 SCALE 1 : 100
A1 SCALE 1 : 50

โครงการ
ออกแบบก่อสร้างปรับปรุง
หอผู้ป่วยโรงพยาบาล
มหาวิทยาลัยอุบลราชธานี

ที่ตั้ง
มหาวิทยาลัยอุบลราชธานี
เจ้าของ
มหาวิทยาลัยอุบลราชธานี

ผู้ออกแบบ
นายยง บุญอริย์ ภา-สถา 7827
นายชยศักดิ์ ศรีแก้ว ภา-สถา 20893
นางสาวลลิตา บุญมี ภา-สถา 12267

คณะกรรมการตรวจรับพัสดุ
ในกลางออกแบบ
ผศ.พญ.ศุภฉิณี ธีราช
พญ.วิมลดา วณิชกุลธาดา
นพ.วิมลมา พรรณพานิช
นพ.ภาณุวัตร สุธรรมวงศ์
นายสุพริษฐ์ บุญเรือง
นายชลธิศ ชอบเลี้ยง

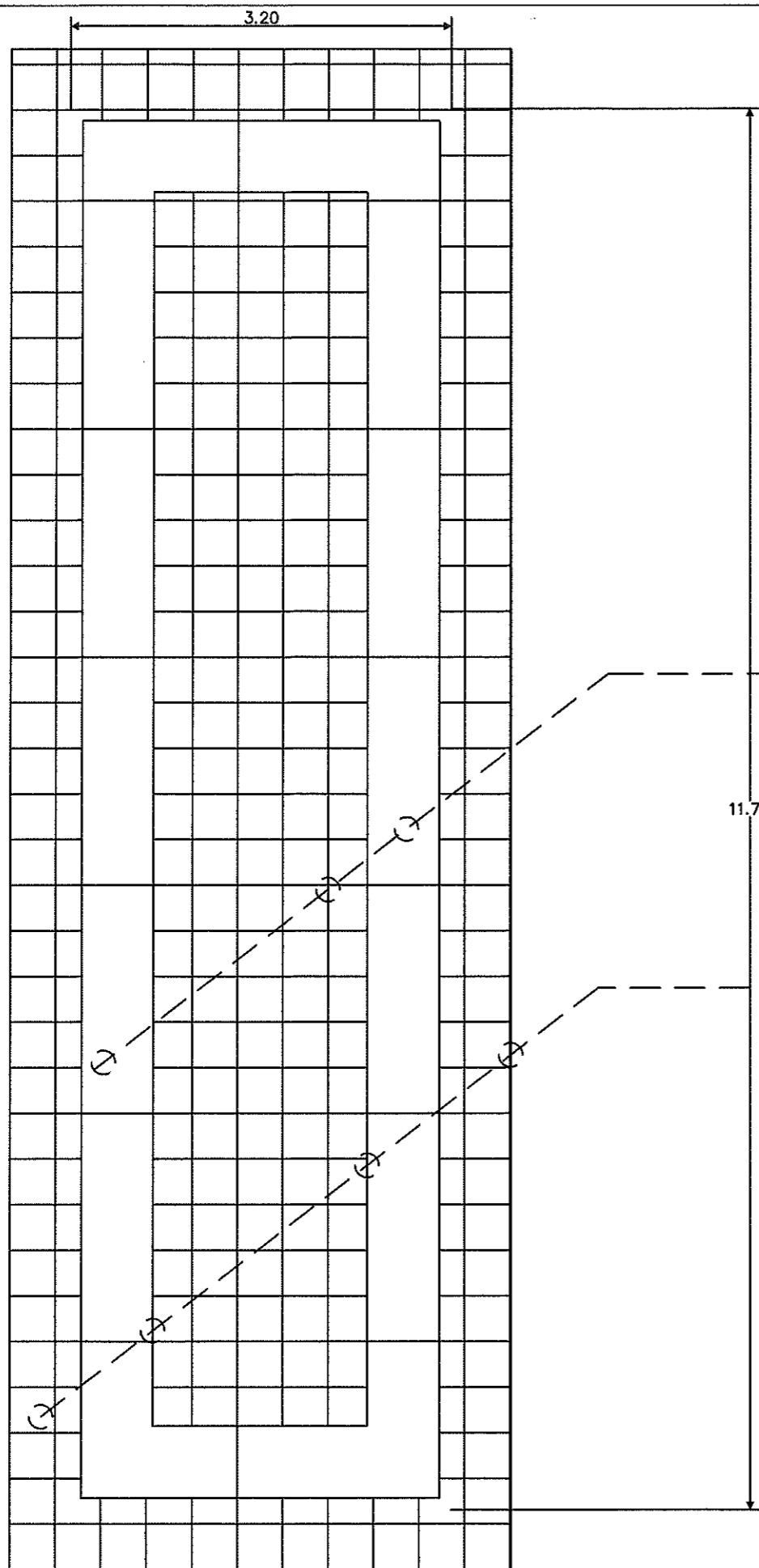
เขียนแบบ
นายยง บุญอริย์ ภา-สถา 7827
นายชยศักดิ์ ศรีแก้ว ภา-สถา 20893

ผู้รับรองแบบ
วิศวกรโยธา

ตรวจแบบ

อธิการบดี อำนวยิตี
วัน 21 เดือน 12 ปี 65
แบบแต่เดิม
A2-8 เปลี่ยนพื้นกระเบื้องโถงลิฟต์

แผ่นที่	A2-011
รวม	170



ลำดับ	พื้นที่ปรับปรุง	จำนวน	หน่วย	รายการวัสดุ
1.	โถงตอนรับ	53	ตร.ม	กระเบื้องเซรามิก

พื้นเดิมกรุกระเบื้องแกรนิตโต้ รื้อออกทั้งหมด กรุกระเบื้องเซรามิกขนาด ไม่น้อยกว่า 60x60 ซม. ผนัง cotto/campana /vecera หรือเทียบเท่า

เว้นล้นแบ่งผนังนิยมน ขนาดไม่ต่ำกว่า 1.5 ซม. ผนังตามแบบ

หมายเหตุ
 *ถ้าแบบสำหรับก่อสร้างมีความขัดแย้งกัน ผู้รับเหมาต้องแจ้งให้ผู้ออกแบบทราบ เพื่อให้คำแนะนำในการก่อสร้างหรือผ่านความเห็นชอบจากผู้ว่าจ้าง
 *ผู้รับเหมาตรวจสอบระยะ กว้าง ยาว ลู่ง ที่หน้างานเป็นหลัก

ขนาดพื้นที่โรงลิฟต์
 A3 SCALE 1 : 50
 A1 SCALE 1 : 25



โครงการ
 ออกแบบก่อสร้างปรับปรุง
 ท่อผู้ป่วยโรงพยาบาล
 มหาวิทยาลัยอุบลราชธานี

ที่ตั้ง
 มหาวิทยาลัยอุบลราชธานี

เจ้าของ
 มหาวิทยาลัยอุบลราชธานี

ผู้ออกแบบ
 นายยง บุญศรีย์ ภ-สถ 7827
 นายชยศักดิ์ ศรีแก้ว ภ-สถ 20893
 นางสาวลลิตา บุญมี ภ-สถ 12267

คณะกรรมการตรวจรับพัสดุ
 ในวงแค่งออกแบบ
 ผศ.พญ.ศุภิณี ธีราช
 พญ.นันทดา วนิชกุลธาดา
 นพ.วัฒนา พรรณพานิช
 นพ.ภาณุวัตร สุธรรมวงศ์
 นายพุทธินันท์ บุญเรือง
 นายชลธิศ ขอบเสียง

เขียนแบบ
 นายยง บุญศรีย์ ภ-สถ 7827
 นายชยศักดิ์ ศรีแก้ว ภ-สถ 20893

ผู้รับรองแบบ
 วิศวกรโยธา

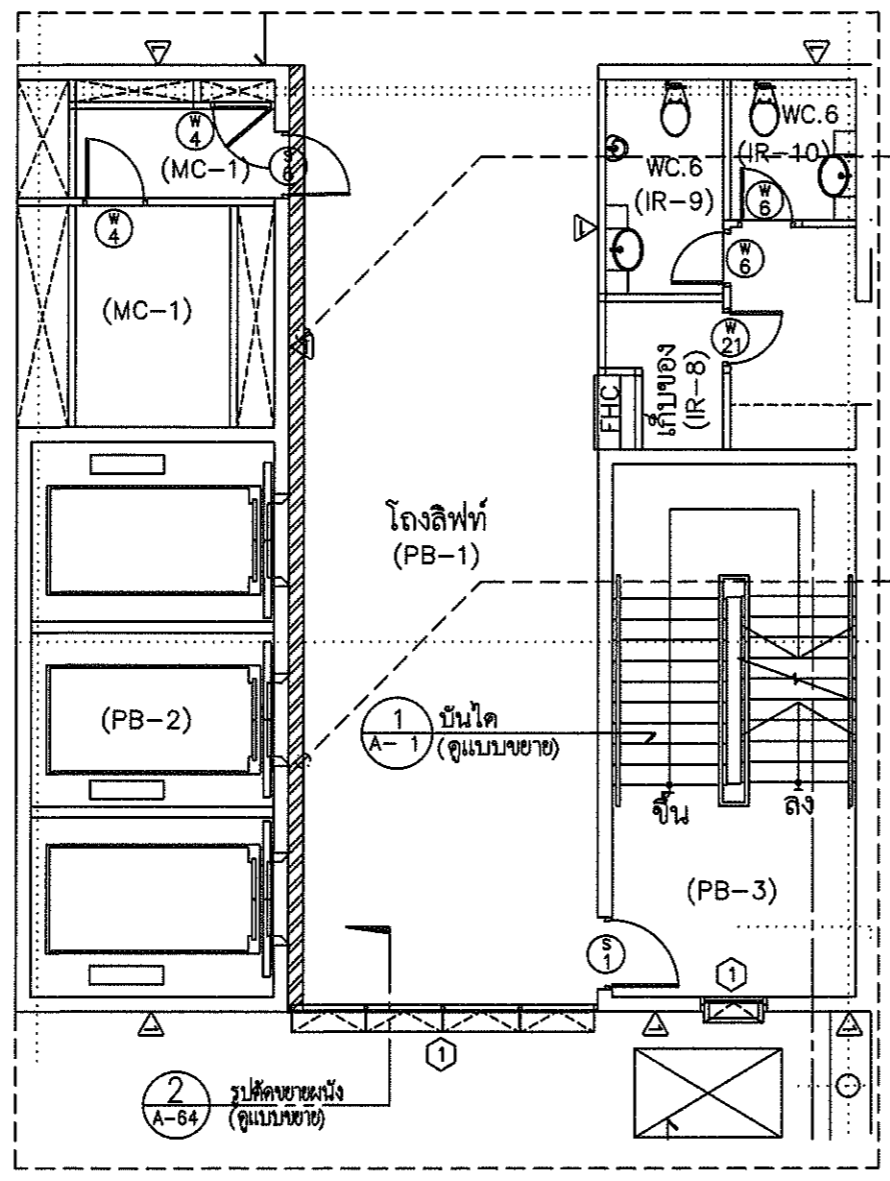
ตรวจแบบ



แผ่นที่	A2-012
รวม	170



ลำดับ	พื้นที่ปรับปรุง	จำนวน	หน่วย	รายการวัสดุ
1.	ผนังคานหน้าลิฟต์	17	ตร.ม	กระเบื้องเซรามิก
1.	ผนังคานหน้าลิฟต์	20.55	ตร.ม	อลูมิเนียมคอมโพสิต



ผนังเติมกรงกระเบื้องแกรนิตโต้ หรือ
ออกทั้งหมด กรงกระเบื้องเซรามิก
ขนาด ไม่น้อยกว่า 60*60
ของ cotto/campana/
/vecera หรือเทียบเท่า

ผนัง 3 ผนังกรุแผ่นอะลูมิเนียม-
คอมโพสิต ของ ALTEX DECO
หรือเทียบเท่า ขึ้นโครงตามเหล็ก
ขนาดมาตรฐานผู้ผลิต ขึ้นรูปตาม
แบบ

โถงลิฟท์
(PB-1)

1 บันได
A-1 (ดูแบบขยาย)

2 รูปตัดขยายผนัง
A-64 (ดูแบบขยาย)

หมายเหตุ
*ถ้าแบบค่าหรือก่อสร้างมีความขัดแย้งกัน ผู้รับเหมาต้องแจ้งให้ผู้ออกแบบทราบ
เพื่อให้คำแนะนำในการก่อสร้างหรือผ่านความเห็นชอบจากผู้ว่าจ้าง
*ผู้รับเหมาตรวจสอบระยะ กว้าง ยาว สูง ที่หน้างานเป็นหลัก

A2-9 เปลี่ยนกระเบื้องผนังหน้าลิฟต์

A3 SCALE 1 : 100
A1 SCALE 1 : 50

โครงการ
ออกแบบก่อสร้างปรับปรุง
หอผู้ป่วยโรงพยาบาล
มหาวิทยาลัยอุบลราชธานี

ที่ตั้ง
มหาวิทยาลัยอุบลราชธานี

เจ้าของ
มหาวิทยาลัยอุบลราชธานี

ผู้ออกแบบ
นายยง บุญอริย์ ภา-สถ 7827
นายชยศักดิ์ ศรีแก้ว ภา-สถ 20893
นางสาวลลิตา บุญมี ภา-สถ 12267

คณะกรรมการตรวจรับพัสดุ
ในงานค่าจ้างออกแบบ
ผศ.พญ.ศุภรัตน์ ธีราช
พญ.นันทดา วณิชกุลธาดา
นพ.วิมลนา พรรณพินิจ
นพ.ภาณุวัตร สุธรรมวงศ์
นายพุทธิรัตน์ บุญเรือง
นายชลธิศ ชอบเลี้ยง

เขียนแบบ
นายยง บุญอริย์ ภา-สถ 7827
นายชยศักดิ์ ศรีแก้ว ภา-สถ 20893

ผู้รับรองแบบ
วิศวกรโยธา

ตรวจแบบ



แบบแปลน
A2-9 เปลี่ยนกระเบื้องผนังหน้าลิฟต์

แผ่นที่	A2-013
รวม	170



โครงการ
ออกแบบก่อสร้างปรับปรุง
หอผู้ป่วยโรงพยาบาล
มหาวิทยาลัยอุบลราชธานี

ที่ตั้ง
มหาวิทยาลัยอุบลราชธานี

เจ้าของ
มหาวิทยาลัยอุบลราชธานี

ผู้ออกแบบ
นายยง บุญศรีย์ ภ-สถ 7827
นายชยศักดิ์ ศรีแก้ว ภ-สถ 20893
นางสาวลลิตา บุญมี ภ-สถ 12267

คณะกรรมการตรวจรับพัสดุ
ในงานช่างออกแบบ
ผศ.พญ.ศุภรัตน์ อีราช
พญ.วิมลดา วณิชกุลธาดา น.
นพ.วิมลนา พรพรรณพาศัย
นพ.ภาณุวัชร สุธรรวรงค์
นายสุพจน์นันท์ บุญเรือง
นายชัชชิต์ ชอบเลี้ยง

เขียนแบบ
นายยง บุญศรีย์ ภ-สถ 7827
นายชยศักดิ์ ศรีแก้ว ภ-สถ 20893

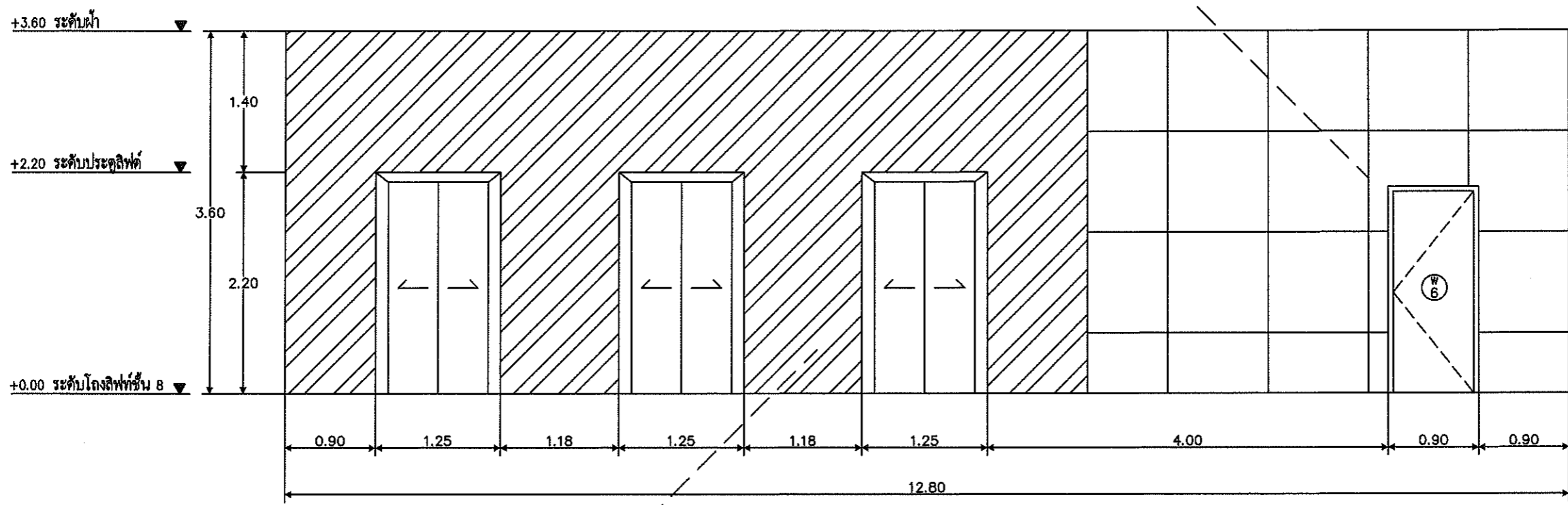
ผู้รับรองแบบ
วิศวกรโยธา

ตรวจแบบ
อธิการบดี อำนวยิตี
วันที่ เดือน ปี 2565

แบบแสดง
รูปถ่ายรังสีฟัด

แผ่นที่	A2-014
รวม	170

ผนังเดิมกรุกระเบื้องแกรนิตโต้ หรือ
ออกทั้งหมด กรุกระเบื้องเซรามิค
ขนาด ไม่น้อยกว่า 60*60
ของ cotto/campana/
/vecera หรือเทียบเท่า
เว้นส่วนแบ่งอลูมิเนียม ขนาดไม่ต่ำ
กว่า 1.5 ซม. ผึงตามแบบ



ผนัง 3 ผนังการผ่านอะลูมิเนียม-คอมโพสิต ของ ALTEX
DECO หรือเทียบเท่า ขึ้นโครงตามเหล็กขนาดมาตรฐานผู้
ผลิต ขึ้นรูปตามแบบ

หมายเหตุ
*ถ้าแบบสำหรับก่อสร้างมีความขัดแย้งกัน ผู้รับเหมาต้องแจ้งให้ผู้ออกแบบทราบ
เพื่อให้คำแนะนำในการก่อสร้างหรือผ่านความเห็นชอบจากผู้ว่าจ้าง
*ผู้รับเหมาตรวจสอบระยะ กว้าง ยาว ลึก ที่หน้างานเป็นหลัก

รูปถ่ายรังสีฟัด
A3 SCALE 1 : 50
A1 SCALE 1 : 25



โครงการ
ออกแบบก่อสร้างปรับปรุง
หอผู้ป่วยโรงพยาบาล
มหาวิทยาลัยอุบลราชธานี

ที่ตั้ง
มหาวิทยาลัยอุบลราชธานี
เจ้าของ
มหาวิทยาลัยอุบลราชธานี

ผู้ออกแบบ
นายยง บุญอรีย์ ภา-สถ 7827
นายเชยต์ ศรีแก้ว ภา-สถ 20893
นางสาวลลิตา บุญมี ภา-สถ 12267

คณะกรรมการตรวจรับพัสดุ
ในงานกลางออกแบบ
ศส.พญ.ศุภรัตน์ ธีราช
พญ.วิมลดา วนิชกุลธาดา
นพ.วิมลนา พรหมพินิจ
นพ.ภาณุวัตร สุธรรมวงศ์
นายพุทธิรัตน์ บุญเรือง
นายชลสิทธิ์ ชอบเลี้ยง

เขียนแบบ
นายยง บุญอรีย์ ภา-สถ 7827
นายเชยต์ ศรีแก้ว ภา-สถ 20893

ผู้รับรองแบบ
วิศวกรโยธา

ตรวจสอบ

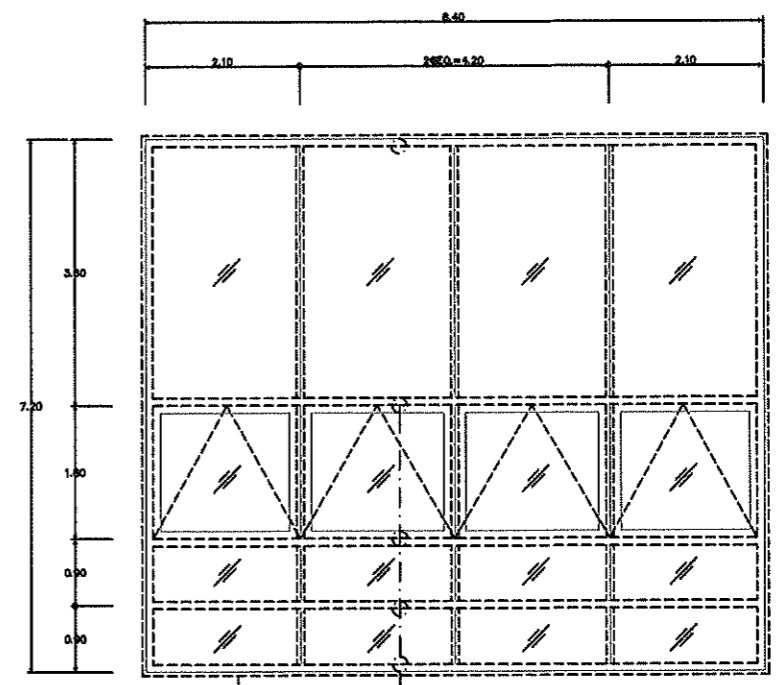
อธิการบดี อ.ณัติ

วันที่ 21 เดือน 12 ปี 65

แบบแสดง
A2-10-ปิดรอยรั่วช่องแสง
หน้าต่างลิฟต์

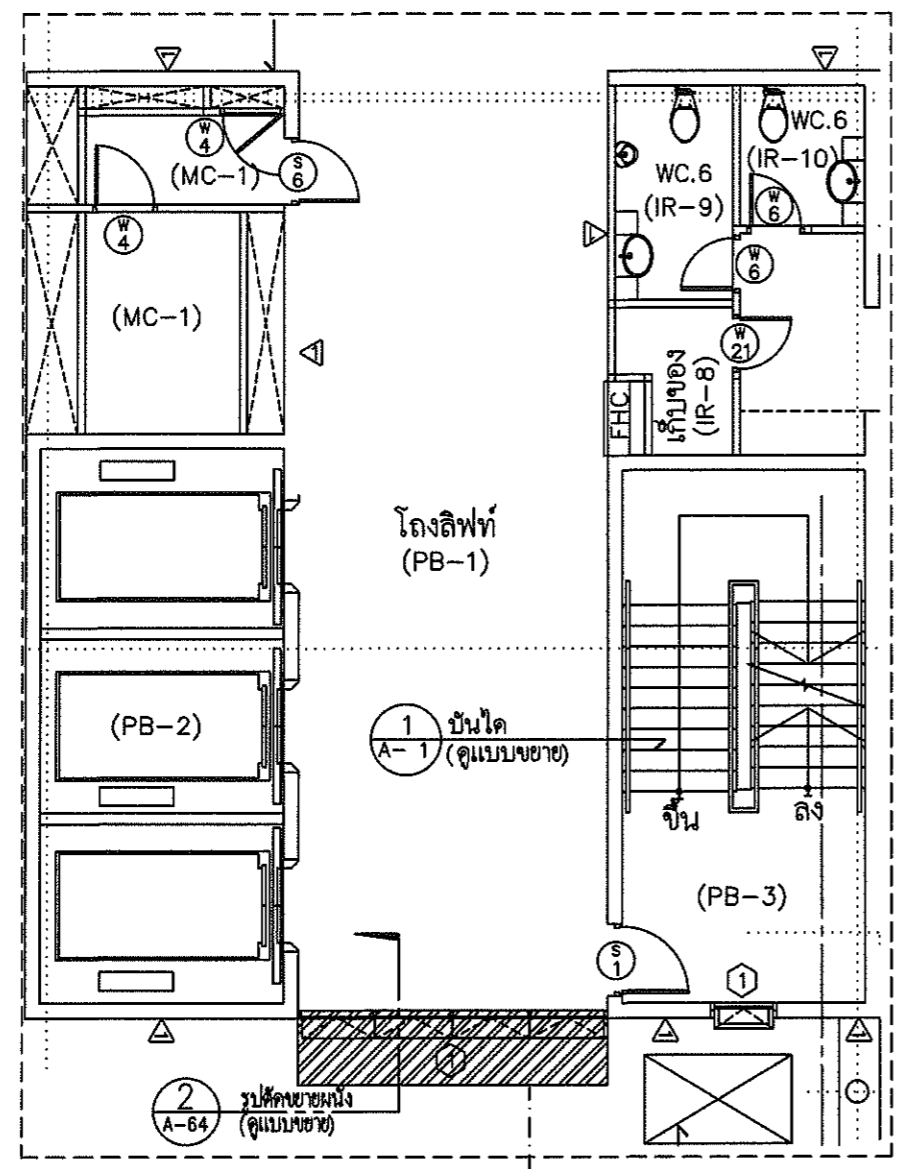
แผ่นที่ A2-015
รวม 12024

ลำดับ	พื้นที่ปรับปรุง	จำนวน	หน่วย	รายการวัสดุ
1.	หน้าต่าง 1	64.5	ตรม	ผลิตภัณฑ์กันซึม



แบบขยายหน้าต่าง 2
A3 SCALE 1 : 100
A1 SCALE 1 : 50

A2-10 ปิดรอยรั่วช่องแสง หน้าต่างลิฟต์
A3 SCALE 1 : 100
A1 SCALE 1 : 50

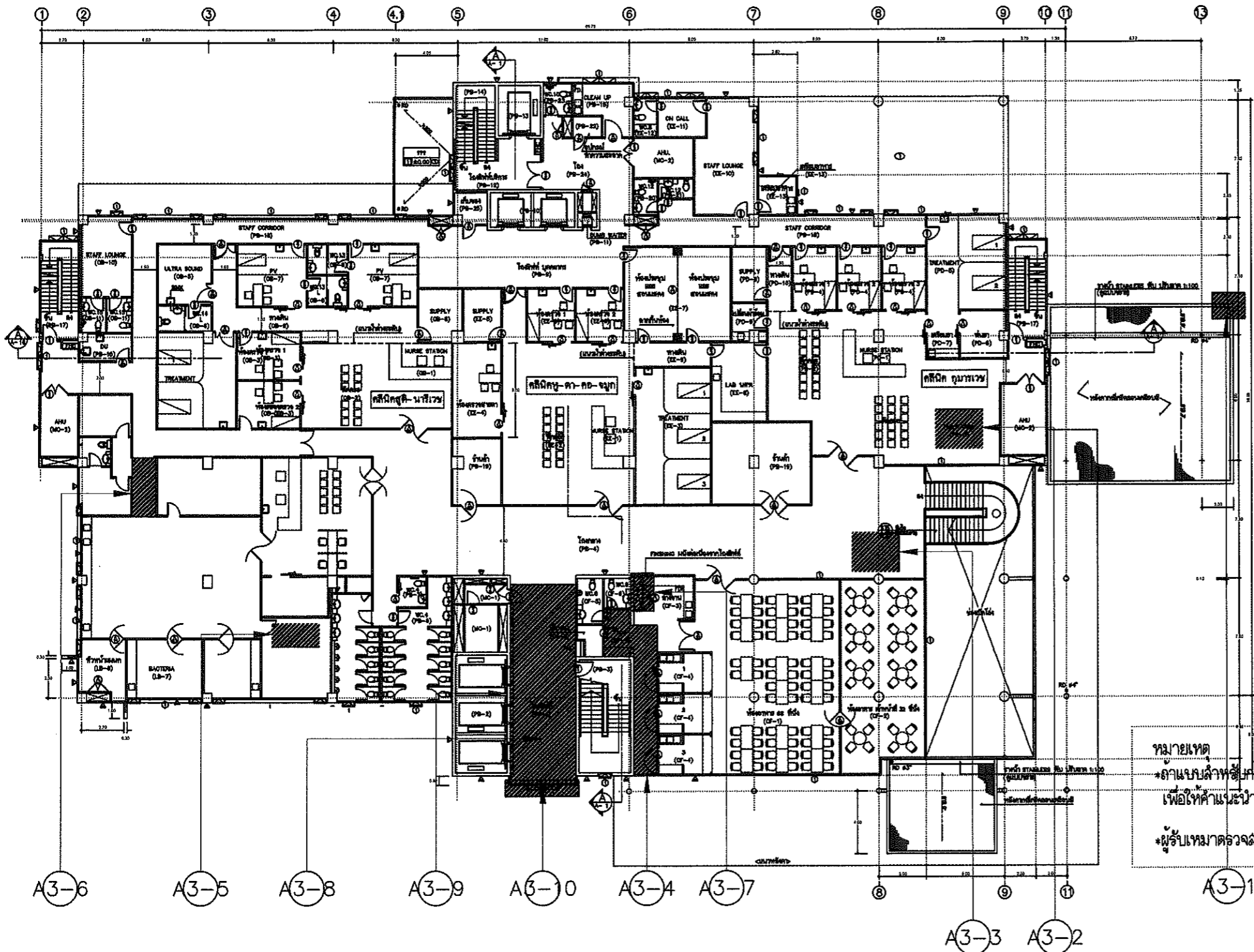


ลอกซีลีโคเนเดิมออกทำความสะอาด อุด
ร่องและยาวแนวรอยต่อด้วย ซีลีโคเนซี
ลแลนท์ หรือโพลิยูรีเทน

รอยต่อผนังกับหน้าต่างอลูมิเนียม
ลอกซีลีโคเนเดิมออกทำความสะอาด
อุดร่องและยาวแนวรอยต่อด้วย โฟ
ลิยูรีเทน

รอยต่อหน้าต่างอลูมิเนียมทุกจุดลอก
ซีลีโคเนเดิมออกทำความสะอาด อุด
ร่องและยาวแนวรอยต่อด้วย ซีลีโคเน
ซีลแลนท์
เจาะรูระบายน้ำบริเวณรางล่างทุกจุด

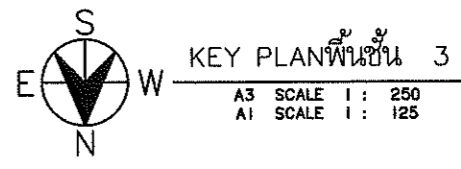
หมายเหตุ
*ถ้าแบบสำหรับก่อสร้างมีความขัดแย้งกัน ผู้รับเหมาต้องแจ้งให้ผู้ออกแบบทราบ
เพื่อให้คำแนะนำในการก่อสร้างหรือผ่านความเห็นชอบจากผู้ว่าจ้าง
*ผู้รับเหมาตรวจสอบระยะ กว้าง ยาว สูง ที่หน้างานเป็นหลัก



รายการประกอบแบบ		
ลำดับ	รายการปรับปรุง	รหัส
1.	เปลี่ยนหลังคาส่วนที่เสียหาย	A3-1
2.	เปลี่ยนพื้นกระเบื้องห้องคลีนิก กุมาร	A3-2
3.	เปลี่ยนพื้นกระเบื้องที่ชำรุดห้อง เจาะเลือด	A3-3
4.	เปลี่ยนฝ้าที่ชำรุดจากน้ำรั่ว	A3-4
5.	เปลี่ยนพื้นกระเบื้องส่วนที่ชำรุดห้อง BLOOD BANK	A3-5
6.	เปลี่ยนพื้นกระเบื้องส่วนที่ชำรุด	A3-6
7.	เปลี่ยนประตูห้องงานระบบ	A3-7
8.	เปลี่ยนพื้นกระเบื้องผนังห้องลิฟต์	A3-8
9.	เปลี่ยนกระเบื้องผนังห้องลิฟต์	A3-9
10.	ปิดรอยรั่วของแสง หน้าต่างห้องลิฟต์	A3-10

รายการรื้อถอน		
ลำดับ	รายการปรับปรุง	รหัส
1.	รื้อถอนหลังคาส่วนที่เสียหาย	2
2.	รื้อถอนพื้นกระเบื้องห้องคลีนิก กุมาร	55
3.	รื้อถอนพื้นกระเบื้องที่ชำรุดห้อง เจาะเลือด	53
4.	รื้อถอนฝ้าที่ชำรุดจากน้ำรั่ว	34
5.	รื้อถอนพื้นกระเบื้องส่วนที่ชำรุดห้อง BLOOD BANK	6
6.	รื้อถอนพื้นกระเบื้องส่วนที่ชำรุด	6
7.	รื้อถอนประตูห้องงานระบบ	เพิกฯ
8.	รื้อถอนพื้นกระเบื้องผนังห้องลิฟต์	53
9.	รื้อถอนกระเบื้องผนังห้องลิฟต์	37
10.	รื้อถอนยางกั้นผนังหน้าต่างห้องลิฟต์	เพิกฯ

หมายเหตุ
 *ถ้าแบบสถาปัตย์หรือโครงสร้างมีความขัดแย้งกัน ผู้รับเหมาต้องแจ้งให้ผู้ออกแบบทราบ เพื่อให้คำแนะนำในการก่อสร้างหรือผ่านความเห็นชอบจากผู้จ้าง
 *ผู้รับเหมาตรวจสอบระยะ กว้าง ยาว ลู่ง ที่ทำงานเป็นหลัก



โครงการ
 ออกแบบก่อสร้างปรับปรุง
 หอผู้ป่วยโรงพยาบาล
 มหาวิทยาลัยอุบลราชธานี

ที่ตั้ง
 มหาวิทยาลัยอุบลราชธานี

เจ้าของ
 มหาวิทยาลัยอุบลราชธานี

ผู้ออกแบบ
 นายยง บุญอริย์ ภา-สถ 7827
 นายชเชศ ศรีแก้ว ภา-สถ 20893
 นางสาวลลิตา บุญมี ภา-สถ 12267

คณะกรรมการตรวจรับพัสดุ
 ในงานช่างออกแบบ
 ผศ.พญ.ศุภิณี อิศราช
 พญ.วันดา วงศ์ฤทธาตา
 นพ.วิมลนา พรหมพวิชัย
 นพ.ภาณุวัชร สุธรรมวงศ์
 นายพูนอินันท์ บุญเรือง
 นายชเชศ ชอปลีแสง

เขียนแบบ
 นายยง บุญอริย์ ภา-สถ 7827
 นายชเชศ ศรีแก้ว ภา-สถ 20893

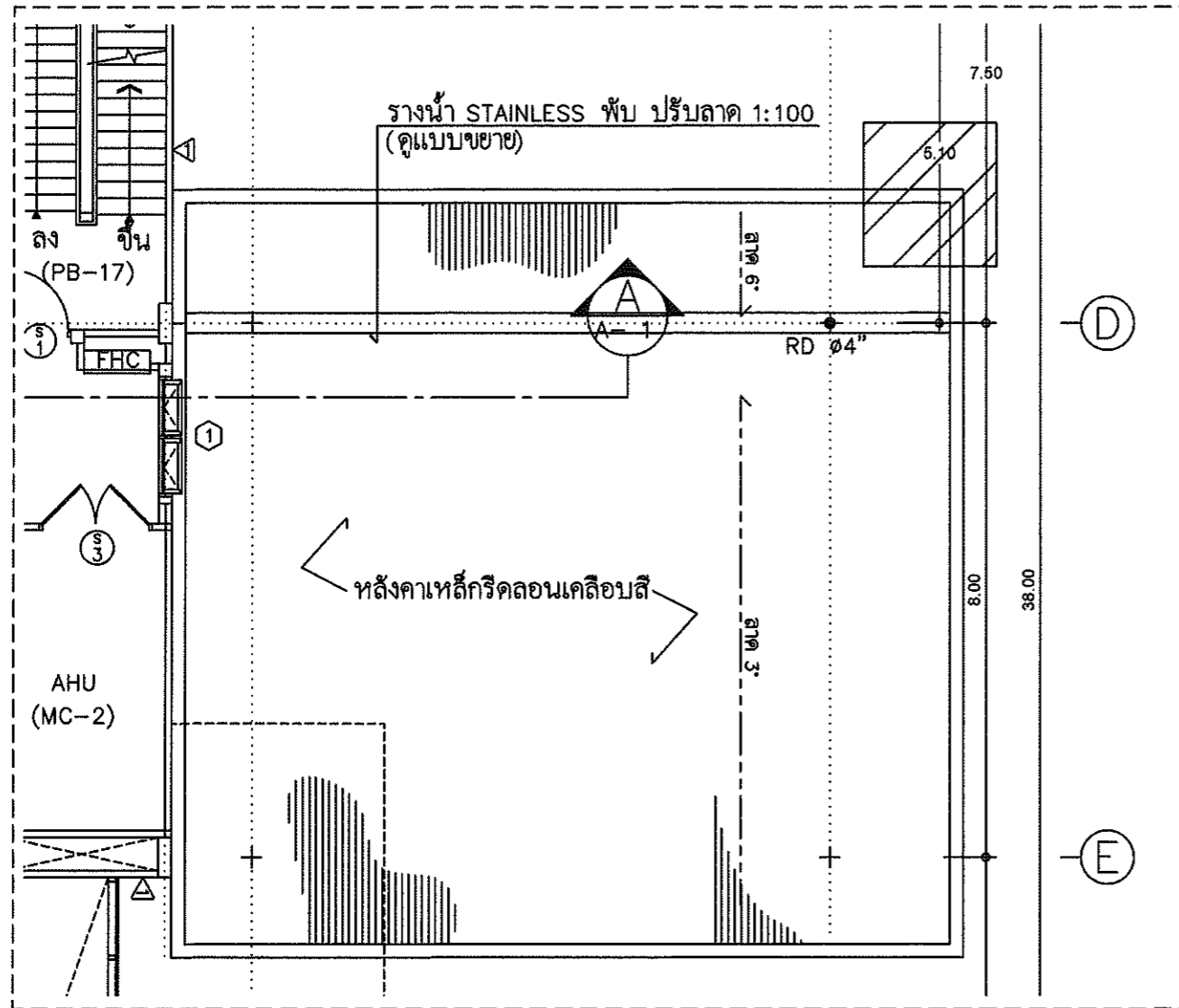
ผู้รับรองแบบ
 วิศวกรโยธา

ตรวจแบบ

อธิการบดี อนงค์ดี
 วันที่ 21 เดือน 12 ปี 65
 นายยง บุญอริย์

แบบแสดง

แผ่นที่	A3-01
รวม	170



ลำดับ	พื้นที่ปรับปรุง	จำนวน	หน่วย	รายการวัสดุ
1.	หลังคาส่วนที่เสียหาย	1	แผ่น	



โครงการ
ออกแบบก่อสร้างปรับปรุง
ท่อผู้ป่วยโรงพยาบาล
มหาวิทยาลัยอุบลราชธานี

ที่ตั้ง
มหาวิทยาลัยอุบลราชธานี

เจ้าของ
มหาวิทยาลัยอุบลราชธานี

ผู้ออกแบบ
นายยง บุญอริย์ ภ-สถ 7827
นายเชษฐ์ ศรีแก้ว ภ-สถ 20893
นางสาวลลิตา บุญมี ภ-สถ 12267

คณะกรรมการตรวจรับพัสดุ
ในงานกลางออกแบบ
ศ.พญ.ศุภิณี อธิราช
พญ.เนติดา วัฒนกุลธาดา
นพ.วัลลภา พรรณพานิช
นพ.ภาณุวัตร สุธรรมวงศ์
นายพชรอินทร์ บุญเรือง
นายชสิทธิ์ ชอนเสียง

เขียนแบบ
นายยง บุญอริย์ ภ-สถ 7827
นายเชษฐ์ ศรีแก้ว ภ-สถ 20893

ผู้รับรองแบบ
วิศวกรโยธา

ตรวจแบบ

อธิการบดี อนันต์
วัน 21 เดือน 12 ปี 68

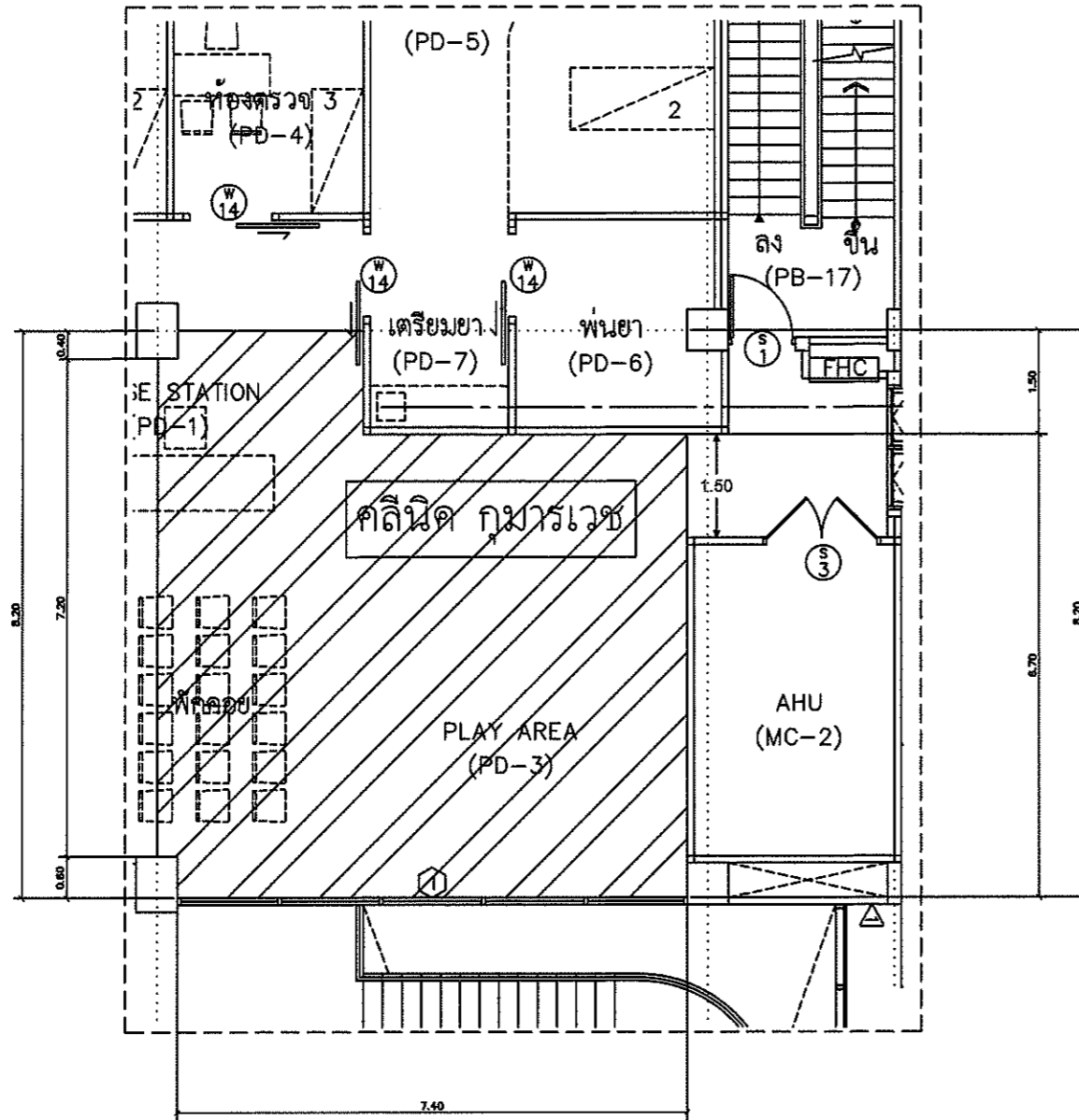
แบบแสดง
A3-1 เสาเข็มหลังคาส่วนที่เสียหาย

หมายเหตุ
*ถ้าแบบสำหรับก่อสร้างมีความขัดแย้งกัน ผู้รับเหมาต้องแจ้งให้ผู้ออกแบบทราบ
เพื่อให้คำแนะนำในการก่อสร้างหรือผ่านความเห็นชอบจากผู้ว่าจ้าง
*ผู้รับเหมาตรวจสอบระยะ กว้าง ยาว ลึก ที่หน้างานเป็นหลัก

A3-1 : ซ่อมแซมหลังคาส่วนที่เสียหาย

A3 SCALE 1 : 100
A1 SCALE 1 : 50

แผ่นที่	A3-02
รวม	170



ลำดับ	พื้นที่ปรับปรุง	จำนวน	หน่วย	รายการวัสดุ
1.	โถงตอนรับ	55	ตร.ม	กระเบื้องเซรามิก



โครงการ
ออกแบบก่อสร้างปรับปรุง
ห้องผู้ป่วยโรงพยาบาล
มหาวิทยาลัยอุบลราชธานี

ที่ตั้ง
มหาวิทยาลัยอุบลราชธานี
เจ้าของ
มหาวิทยาลัยอุบลราชธานี

ผู้ออกแบบ
นายยง บุญศรีย์ ภ-สถ 7827
นายชโยค ศรีแก้ว ภ-สถ 20893
นางสาวลลิตา บุญมี ภ-สถ 12267

คณะกรรมการตรวจรับพัสดุ
ในกลางออกแบบ
ศศ.พญ.ศุภิณี ธีราช
พญ.วิมลดา วณิชกุลธาดา
นพ.วิมลนา พรรณพานิช
นพ.ภาณุวัตร สุธรรมวงศ์
นายพูนรัตน์ บุญเรือง
นายชโยค ชอบเสียง

เขียนแบบ
นายยง บุญศรีย์ ภ-สถ 7827
นายชโยค ศรีแก้ว ภ-สถ 20893

ผู้รับรองแบบ
วิศวกรรมโยธา

ตรวจสอบ

อธิการบดี อำนวยิต
21/12/2565
แบบแสดง

A3-1 เบื้องต้นการเบื้องต้น
ของคลินิก กุมาร

แผ่นที่	A3-03
รวม	170

หมายเหตุ
*ถ้าแบบสำหรับก่อสร้างมีความขัดแย้งกัน ผู้รับเหมาต้องแจ้งให้ผู้ออกแบบทราบ
เพื่อให้คำแนะนำในการก่อสร้างหรือผ่านความเห็นชอบจากผู้ว่าจ้าง
*ผู้รับเหมาตรวจสอบระยะ กว้าง ยาว สูง ที่หน้างานเป็นหลัก

A3-2 เบื้องต้นพื้นที่กระเบื้องห้องคลินิก กุมาร

A3 SCALE 1 : 100
A1 SCALE 1 : 50